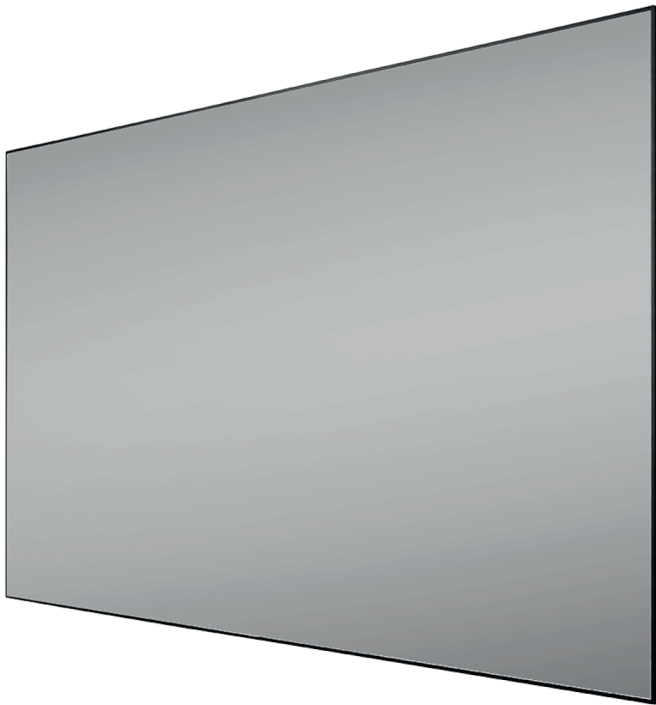




Bedienungsanleitung

celexon HomeCinema Frame Dynamic Slate



Vielen Dank für den Kauf dieses Produkts.

Für eine optimale Leistung und Sicherheit lesen Sie diese Anweisungen bitte sorgfältig durch, bevor Sie dieses Produkt anschließen oder betreiben. Bitte bewahren Sie diese Anleitung für eine spätere Verwendung auf.

WARNHINWEISE

Diese Bedienungsanleitung dient dazu, Sie mit der Funktionsweise dieses Produktes vertraut zu machen. Bewahren Sie diese Anleitung daher gut auf, damit Sie jederzeit darauf zugreifen können.

- Bitte beachten Sie vor der Montage das beiliegende Datenblatt mit weiteren Sicherheits- und Verwendungshinweisen.
- Beginnen Sie nicht mit der Montage, bevor Sie die komplette Bedienungsanleitung gelesen und diese verstanden haben.
- Dieses Produkt muss auf ebener, sauberer Fläche mit ausreichend Platz aufgebaut werden.
- Führen Sie die Installation einer Rahmenleinwand zwingend mit einer weiteren Person durch, um eine sichere Montage zu gewährleisten.
- Entnehmen Sie das Produkt der Verpackung und entfernen alle Verpackungsmaterialien. Achten Sie darauf, dass sich kein Verpackungsmaterial am oder im Produkt befindet. Sollten Sie Verpackungsbeschädigungen feststellen, prüfen Sie zusätzlich ob Beschädigungen am Produkt zu finden sind. Sollten Sie äußerliche Beschädigungen an dem Gerät oder unerwartete unübliche Funktionsweisen feststellen, darf das Produkt nicht weiter genutzt oder aufgebaut werden. Kontaktieren Sie umgehend den Händler, bei dem Sie das Produkt gekauft haben oder celexon direkt (Web: www.celexon.de, Mail: info@celexon.de) für weitere Informationen.
- Um einen störungsfreien Betrieb sicherzustellen, darf das Produkt ausschließlich in Innenbereichen eingesetzt werden, es ist NICHT zur Nutzung im Freien geeignet.
- Die Nutzung des Gerätes und evtl. Zubehörteile ist Kindern unter 16 Jahren verboten.
- Sorgen Sie dafür, dass keine Kinder mit den Geräten spielen oder sich ohne Aufsicht in der Nähe aufhalten.
- Ein Umbauen oder Verändern des Produktes beeinträchtigt die Produktsicherheit.
- **Achtung Verletzungsgefahr!** Verändern Sie das Produkt niemals eigenmächtig. Führen Sie Reparaturen nie selbst aus!
- Dieses Produkt darf nur in unverändertem Originalzustand verwendet werden.
- Verwenden Sie das Produkt nicht in der Nähe von Geräten die Gase oder Wasser auslassen oder in staubiger Umgebung.
- Behandeln Sie das Produkt sorgfältig. Es kann durch Stöße, Schläge oder Fall aus bereits geringer Höhe beschädigt werden.
- Halten Sie das Produkt fern von Feuchtigkeit und Hitze.
- Tauchen Sie das Produkt niemals in Wasser oder andere Flüssigkeiten.

- Verwenden Sie das Produkt nur in seiner bestimmungsgemäßen Art und Weise. Eine anderweitige Verwendung kann zu Beschädigungen am Produkt oder in dessen Umgebung führen.
- Ziehen Sie die Schrauben fest, aber überdrehen diese nicht. Ein zu feste Anziehen (z.B. Durch Verwendung eines Akkuschraubendrehers) kann Schäden verursachen und den sicheren Halt der Leinwand beeinträchtigen.
- Hängende Lasten müssen mindestens zweimal jährlich auf Festigkeit und Tragfähigkeit geprüft werden.
- Bei Nichtbeachtung obiger Anweisungen kann es zu Personenschäden und Beschädigungen des Produktes oder Geräten die daran angeschlossen sind kommen. Auch kann bei fehlerhafter Installation oder Verwendung die Garantie erlöschen.
- Wenn Sie beim Verwenden des Produktes unsicher sind, kontaktieren Sie Fachpersonal, Ihren Händler oder celexon direkt (Web: www.celexon.de, Mail: info@celexon.de).
- Technische Änderungen und Irrtümer vorbehalten.

Der Hersteller übernimmt keine Verantwortung für Sachschäden oder Personenschäden, wenn die Leinwand außerhalb der empfohlenen Spezifikationen verwendet wird, oder bei unsachgemäßer Installation. Verwenden Sie diese Leinwand **nicht in der Nähe von Heizungen oder Klimaanlage**. Montieren Sie das Produkt ebenfalls **nicht in direktem Sonnenlicht oder vor einem Fenster**. Aufgrund der temperaturempfindlichen PVC Oberfläche kann es zu nachhaltiger Beschädigung des Projektionstuchs kommen.

Wir empfehlen Ihnen, nach der Lieferung ca. 2 Stunden mit der Montage zu warten. So kann sich die Leinwand akklimatisieren; besonders wenn die Leinwand von kalter in eine warme Umgebung gebracht wird.

Bitte **vermeiden Sie jegliche Flecken auf der Tuchoberfläche**. Diese könnten sich möglicherweise nicht mehr entfernen lassen.

- Beachten Sie die Front-und Rückseite des Tuches bei der Anbringung
- Bitte kontrollieren Sie ALLE Teile vor dem Zusammenbau auf Schäden oder Kratzer!
- Die Leinwand darf NUR auf weichem, gepolstertem Untergrund zusammengebaut werden. Die Rahmenbeschichtung kann andernfalls verkratzen.
- Für eine dauerhafte Planlage beachten Sie folgende Hinweise:
 1. Berühren Sie das Projektionstuch nicht mit den Händen
 2. Falten Sie das Projektionstuch nicht
 3. Bemalen oder beschriften Sie nicht das Projektionstuch

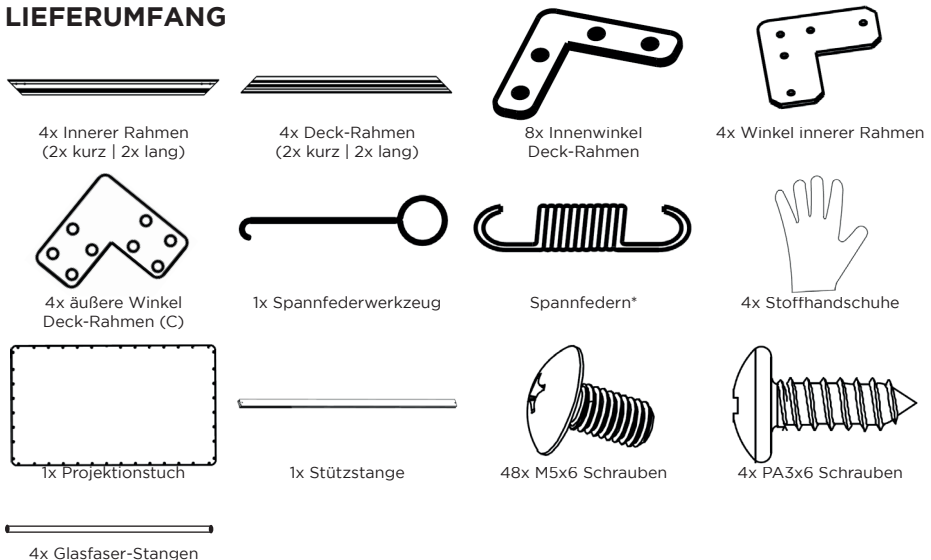
HAFTUNGSAUSSCHLUSS

Die Angaben in diesem Dokument können ohne vorherige Ankündigung durch den Hersteller geändert werden. Änderungen werden jeweils in den folgenden Versionen dieses Handbuchs ergänzt. Der Hersteller übernimmt keine Garantie oder Gewährleistung auf die Richtigkeit der Angaben in diesem Dokument.

PFLEGEHINWEIS

Reinigen Sie die Leinwand NIEMALS mit Alkohol oder anderen Reinigungsmitteln, die Lösungsmittel enthalten. Benutzen Sie nur ein weiches und sauberes Tuch und nur in horizontaler Richtung entlang der Rillen im Tuch. Mit klarem max. lauwarmen Wasser kann gegebenenfalls Schmutz von der Oberfläche vorsichtig ohne Reiben entfernt werden. Vermeiden Sie unbedingt den Kontakt mit spitzen oder scharfen Gegenständen. Diese könnten das Projektionstuch nachhaltig beschädigen. Weitere Hinweise entnehmen Sie den beiliegenden Leinwandhinweisen.

LIEFERUMFANG



* Anzahl der Spannfedern variiert je nach Größe

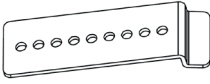
100" = 36St. + 2St. Ersatzfedern

120" = 44St.+ 2St. Ersatzfedern

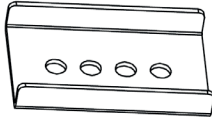
110" = 42St. + 2St. Ersatzfedern

126" = 50St.+ 2St. Ersatzfedern

135" = 50St.+ 2St. Ersatzfedern

WANDMONTAGE

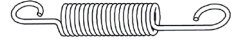
2x Wandwinkel (C)



2x Führungsplatte



2x Spannhaken



2x Spannfeder



2x Federhalter



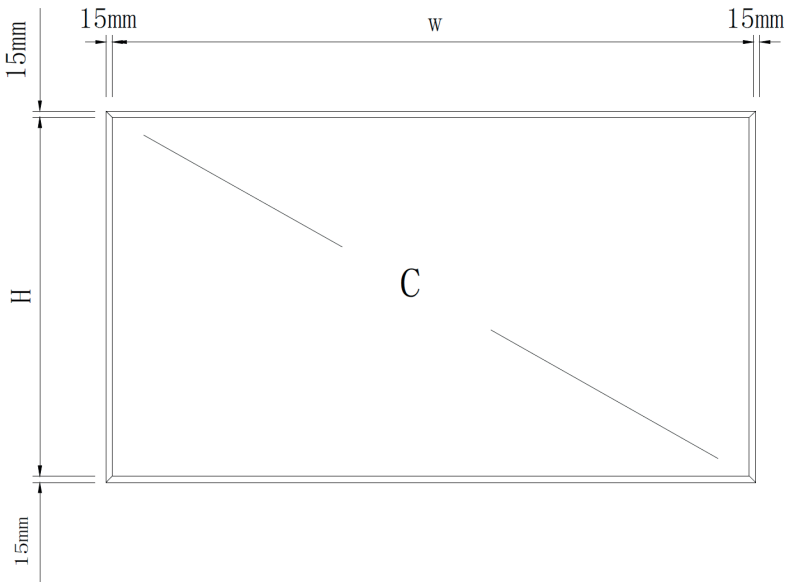
6x Kunststoffdübel



6x M5x40 Schrauben

INSTALLATIONSHINWEIS

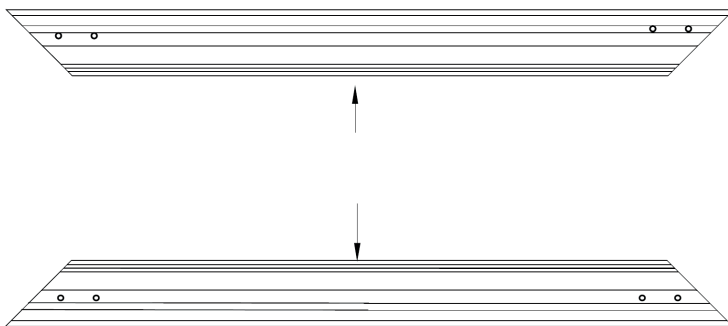
Installieren Sie die Leinwand an einer für alle Betrachter komplett sichtbaren Position! Die optimale Installationshöhe entspricht der Position der Betrachter mittig zur Leinwand bei ausgefahrenem Tuch: Augenhöhe = unteres Drittel der Bildfläche. Das beiliegende Montagematerial darf ausschließlich in Beton oder massiven Stein eingebracht werden. Beschaffen Sie sich ggf. passendes Montagematerial für Ihren Installationsuntergrund.



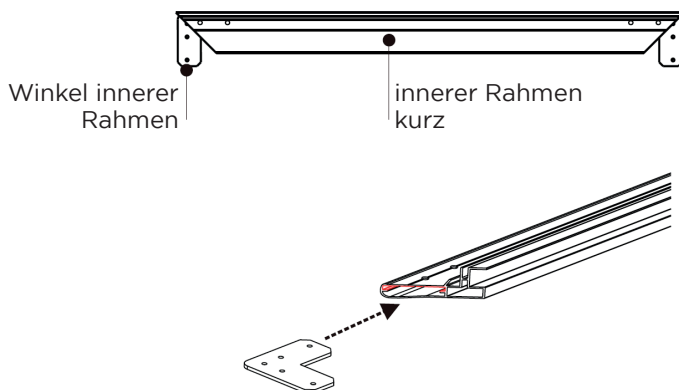
Diagonale (C) in Zoll	Format	Gesamtgröße inkl. Rahmen (WxHxT) in mm	Gewicht netto in kg
100"	16:9	2230x1270x36	13,9
110"	16:9	2470x1400x36	14,9
120"	16:9	2680x1520x36	16,48
126"	16:9	2830x1610x36	18,26
135"	16:9	3030x1715x36	19,3

SCHRITT 1: MONTAGE INNERER RAHMEN

1. Platzieren Sie die beiden langen inneren Rahmenteile wie abgebildet. Achten Sie darauf das die Seite mit den Kerben oben liegt.



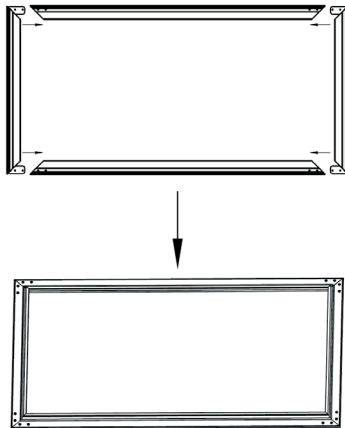
2. Setzen Sie die „Winkel innerer Rahmen“ in die kurzen Rahmenteile innen wie abgebildet ein. Achten Sie darauf, dass die Winkel in die richtige Öffnung gesteckt werden (rot markiert).



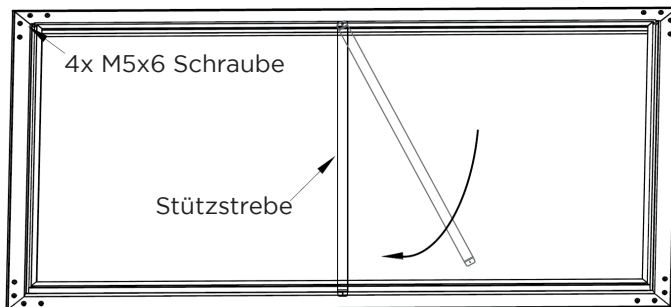
SCHRITT 1: MONTAGE INNERER RAHMEN

- Positionieren Sie, wie abgebildet, die kurzen Rahmenteile inkl. Winkel an den jeweiligen Enden der langen Rahmenteile. Schieben Sie gleichmäßig die Winkel mit Rahmen in die Öffnungen der langen Rahmenteile. Achten Sie darauf, dass die Ecken geschlossen sind und die Bohrlöcher passend übereinander liegen. **Bitte beachten:** Während der letzten Rahmenmontage-Schritte muss stetig darauf geachtet werden, dass alle Rahmenteilen passend zur Gehrung anliegen und festgezogen werden. Entstehen kleine Spalten in der Gehrung, kann der äußere Rahmen nicht bündig aufsetzen und es entstehen unschöne Fugen in den Rahmen-Ecken. Sobald Sie kleine Spalten in der Gehrung finden, lösen Sie alle Verbindungselemente und Winkel, schieben die Rahmenteile passend zusammen und fixieren nach und nach die gelösten Bauteile.

Tipp: 1. Person fixiert die Ecken sauber, die 2. Person schraubt fest.



- Fixieren Sie den Rahmen, indem in alle vier Ecken, jeweils 4x M5x6 eingeschraubt werden. Achten Sie darauf, dass die Schraube den Rahmen und den innen-liegenden Winkel miteinander verbindet.
- Setzen Sie die Stützstrebe in die Mitte des langen Rahmenteils ein und drehen diese um 90° bis die Strebe fest eingeklemmt ist.

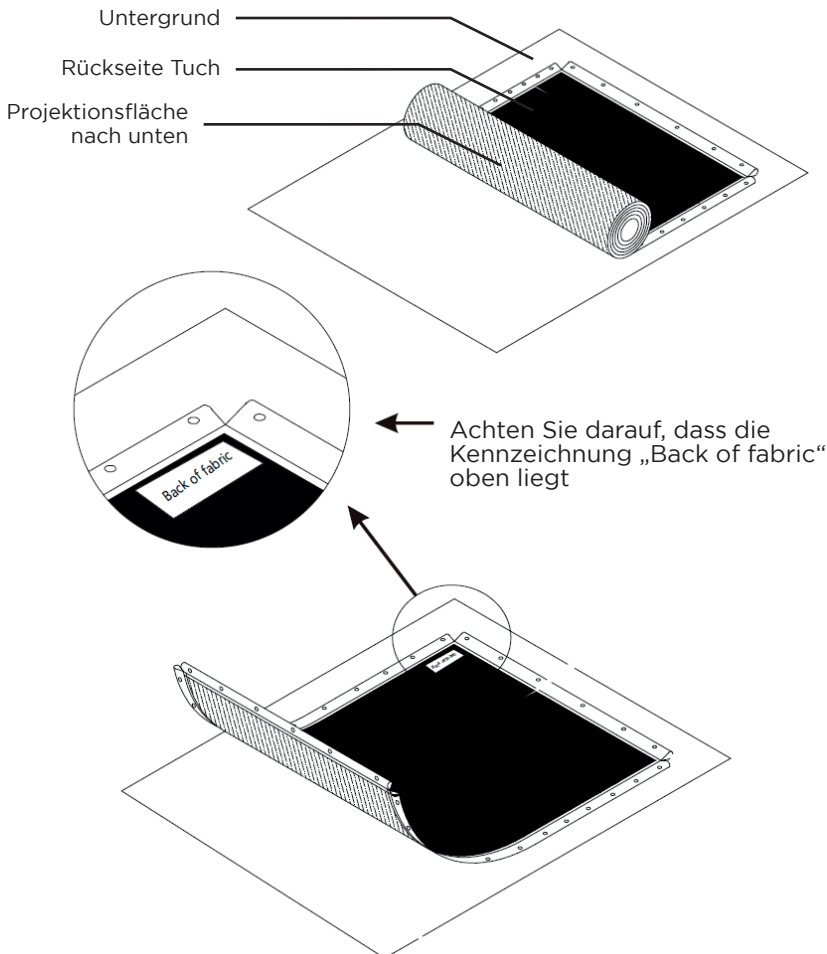


SCHRITT 2: MONTAGE TUCH

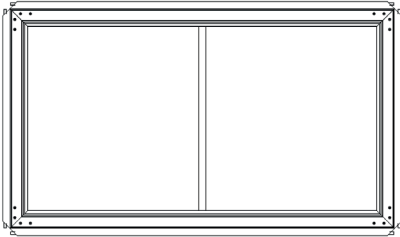
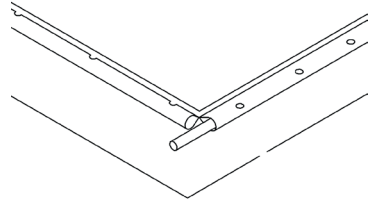
1. Reinigen Sie den Montageuntergrund gründlich. Der Untergrund muss staub- und fettfrei sein. Es dürfen sich keine spitzen oder unebenen Gegenstände auf dem Untergrund befinden. Wir empfehlen, die folgenden Schritte mit einer zweiten Person durchzuführen.

Achtung: Das Projektionstuch ist äußerst empfindlich! Führen Sie die Montage des Projektionstuchs bitte mit äußerster Sorgfalt durch. Achten Sie darauf das Tuch nicht zu knicken und berühren Sie die Oberfläche nicht. Nutzen Sie für die Montage die beiliegenden Handschuhe.

2. Sobald die Handschuhe angezogen sind, entnehmen Sie die Tuchrolle aus der Verpackung und rollen diese langsam aus.

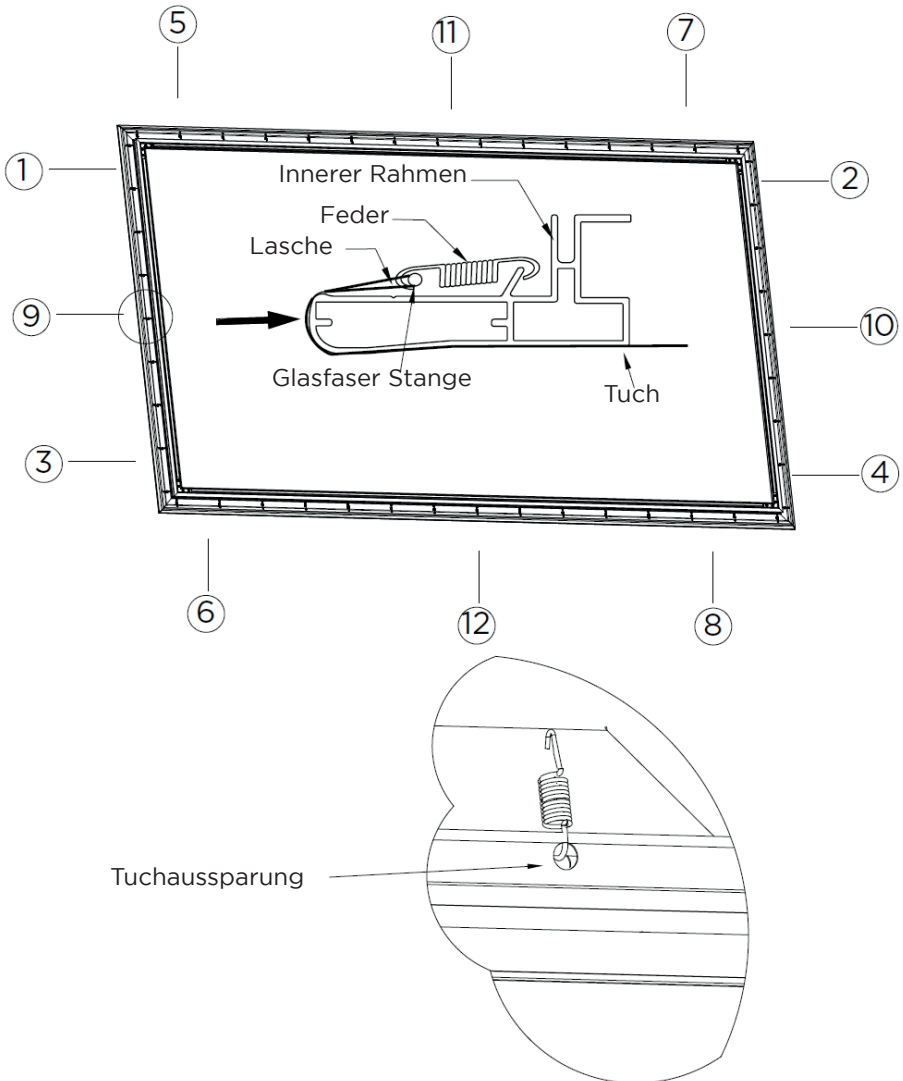


3. Schieben Sie die Glasfaser Stangen vorsichtig in die Tuchlaschen.



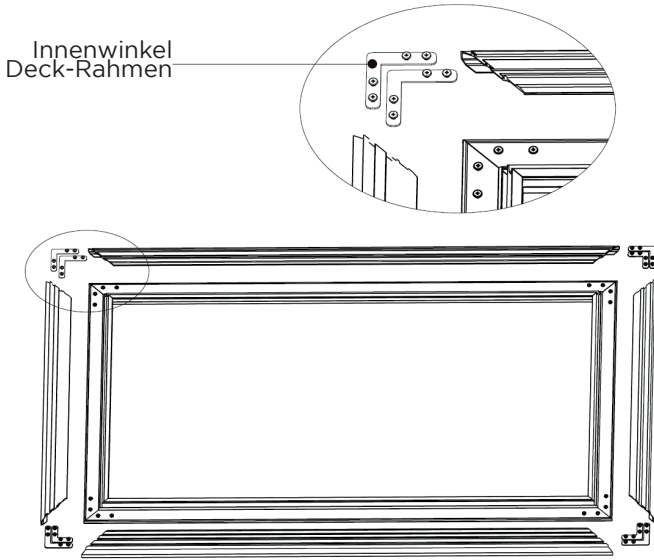
4. Legen Sie anschließend den zuvor montieren Rahmen mit der flachen Seite mittig auf das Projektionstuch. Vermeiden Sie zwingend, dass der Rahmen über die Tuchoberfläche gezogen wird.

5. Beginnen Sie den Spannvorgang, indem Sie die ersten 12 Federn gemäß Reihenfolge 1-12 platzieren und spannen (mit dem Spannhaken). Achten Sie darauf, dass die Federn in die Tucaussparung und um die eingeführten Stangen greifen. Ansonsten kann es passieren, dass die Feder das Tuch einreißt. Sobald die ersten 12 Federn gespannt sind, das Tuch zentriert ausgerichtet ist und die Ecken gleichmäßig überzogen sind, können die restlichen Federn platziert und gespannt werden. Achtung: Die Reihenfolge der Federspannung ist sehr wichtig um die Symmetrie zu gewährleisten, ggf. korrigieren sie die Federn und Tuchlage so, dass die Ecken sauber auf die Rahmenecken passen. Unter Umständen muss das Tuch leicht aus der Fläche gezogen werden, bis es passend in den 4 Ecken liegt.

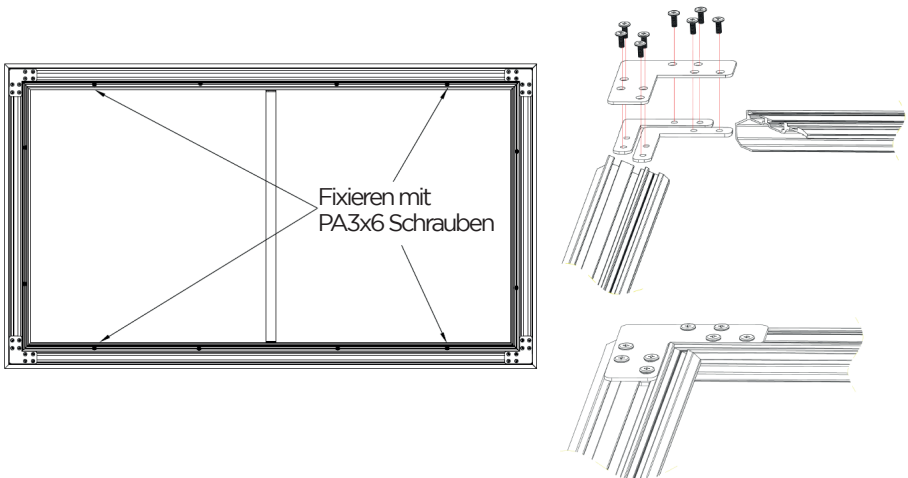


SCHRITT 3: MONTAGE DECK-RAHMEN

1. Stecken Sie den Deck-Rahmen gemäß der Abbildung auf den inneren Rahmen. Achten Sie darauf, dass pro Ecke zwei „Innenwinkel Deck-Rahmen“ eingesetzt werden müssen. Achten Sie auch hier darauf, dass die Rahmen-Ecken korrekt aneinander liegen, sodass keine Spalten in den Ecken entstehen.

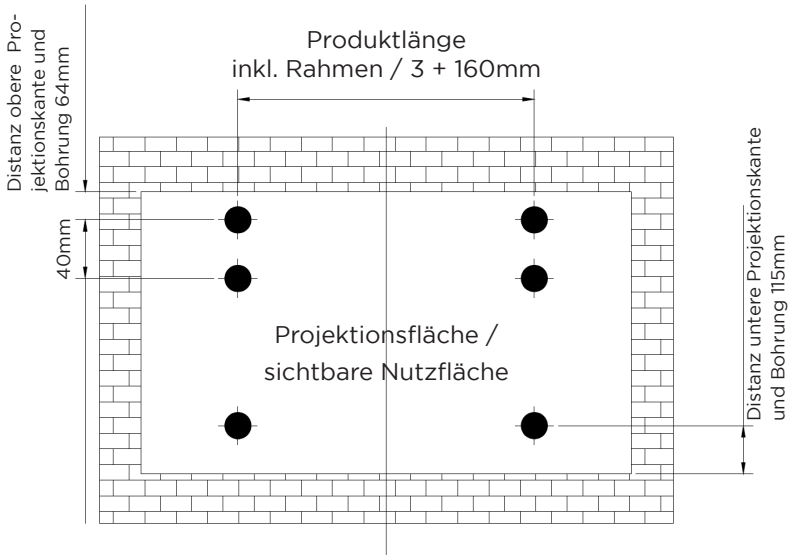


2. Fixieren Sie den Deck-Rahmen, indem pro Ecke ein „äußerer Winkel Deck-Rahmen (C)“ mit M5x6 Schrauben festgeschraubt wird.



SCHRITT 4: MONTAGE WAND

1. Berechnen Sie, gemäß der Zeichnung, die Montagepunkte und übertragen diese auf die Wand. Bitte beachten Sie dass das beiliegende Montage-material für Beton/ Steinwände geeignet ist. Für andersartige Untergrün-de muss separates Montagematerial beschafft werden. Achten Sie darauf, dass die Wand sauber, tragfähig und eben ist. Sobald die Montagepunkte angezeichnet sind, können die Löcher vorgebohrt werden. Setzen Sie an-schließen die Dübel ein.



2. Oberer Montagewinkel | Montieren Sie die Wandwinkel C mit den M5x40 Schrauben gemäß Abb. 2.
3. Untere Montagewinkel | Setzen Sie den Winkel mit den Bestandteilen gemäß Abb. 1 zusammen.

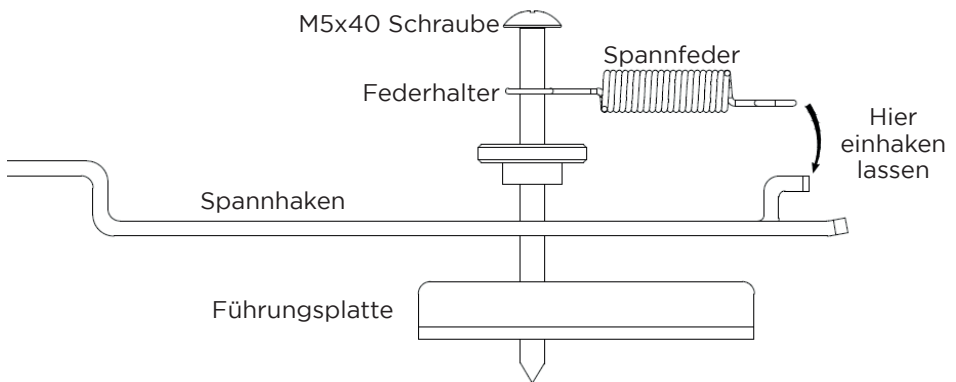


Abb. 1

Schrauben Sie den oberen und unteren Winkel fest an. Dadurch wird die Fein-
einstellung vereinfacht.

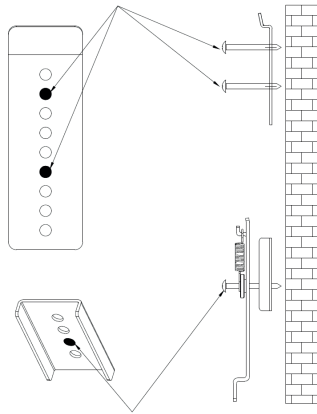


Abb. 2

4. Ziehen Sie für diesen Schritt wieder die Stoff-Handschuhe an. Befolgen Sie die Installationsschritte in der Reihenfolge 1-3 gemäß Abbildung.
 1. Haken Sie den unteren inneren Rahmen in die unteren Winkel.
 2. Schieben Sie den ganzen Rahmen nach oben Richtung Wand, sodass der obere innere Rahmen über den oberen Winkel arretiert.
 3. Lassen Sie langsam den Rahmen nach unten los, sodass der obere Rahmen auf dem Haken liegt. Lassen Sie den Rahmen erst los, wenn Sie sicherstellen können, dass der Rahmen eingehakt ist.

Andrücken und ③
ablassen

