

Montage- und Bedienungsanleitung

STANDARD Deckenhalter

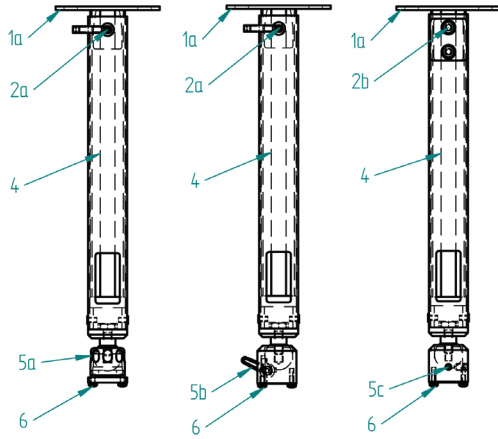


Abb.1

NG Deckenhalter

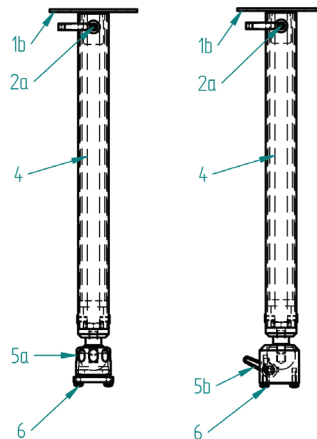


Abb.2

NG FLEX Deckenhalter

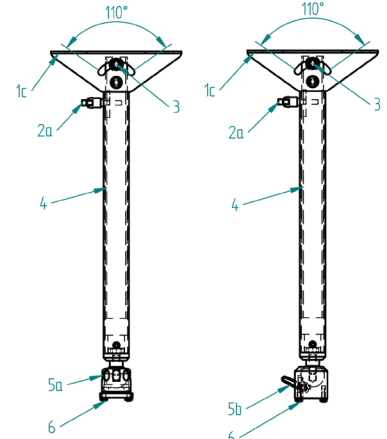


Abb.3

Art.-Nr.:	Bezeichnung	Kugelgelenk	Tragfähigkeit	Abb.
100.001.L*	STANDARD Deckenhalter	selbsthemmend	max. 20kg	1 - 5a
100.002.L*	STANDARD Deckenhalter	mit Klemmhebel	max. 20kg	1 - 5b
100.003.L*	STANDARD Deckenhalter	mit Stahlkugel	max. 40kg	1 - 5c
101.001.L*	NG Deckenhalter	selbsthemmend	max. 20kg	2 - 5a
101.002.L*	NG Deckenhalter	mit Klemmhebel	max. 20kg	2 - 5b
101.001.L*	NG FLEX Deckenhalter	selbsthemmend	max. 20kg	3 - 5a
101.002.L*	NG FLEX Deckenhalter	mit Klemmhebel	max. 20kg	3 - 5b

*Länge / je nach Ausführung m. fester oder variabler Länge TÜV / GS-geprüft bis 200cm Länge

Montage



**Die Montage des Deckenhalters darf nur durch einen Fachmann ausgeführt werden!
Bei Belastungen >20kg bis max. 40kg muss der Deckenhalter mit Stahlkugelgelenk verwendet werden!**

Bei der Auswahl des Montagestandortes ist darauf zu achten, dass der Deckenhalter mit Projektor oberhalb der Kopfhöhe und möglichst nicht über Verkehrsflächen montiert wird!

Die Deckenmontageplatte bei STANDARD (1a) | NG (1b) | NG FLEX (1c), ist für die Befestigung an der Decke vorgesehen.

NG FLEX - Zum Ausgleich einer Deckenschräge o.ä., besteht beim Modell NG FLEX die Möglichkeit den Deckenhalter in der Neigung um +/- 55° zu verstellen. 2x Maschinenschraube (3) lösen, Deckenhalter in die gewünschte Position bringen, Schrauben wieder fest anziehen.

Höhenverstellung - Nur bei Modellen m. variabler Länge



Beim Einstellen der Höhe muss der Projektor gegen Herabfallen gesichert werden!

Standard | NG | NG FLEX Deckenhalter mit Höhenverstellung:

Klemmhebel (2a) lösen, Schieberohr (4) in gewünschte Position bringen, Klemmhebel (2a) wieder fest anziehen.

STANDARD Deckenhalter m. Stahlkugel

2x Maschinenschraube M10 (2b) lösen, Schieberohr (4) in gewünschte Position bringen, Maschinenschraube (2b) wieder fest anziehen.

Kabelverlegung



Bitte beachten Sie die Sicherheitshinweise und Angaben zur Installation der elektrischen Leitungen. Diese entnehmen Sie bitte der Bedienungsanleitung des Geräteherstellers!

Achtung Quetschgefahr! Bitte für ausreichende Freiheit des Schieberohrs zur Montageplatte achten.

STANDARD I NG I NG FLEX Deckenhalter

(2a) mit Stahlkugelgelenk (2b) lösen, Schieberohr (4) komplett abziehen, Kabel durch das Rohr stecken und in die Nut legen, Schieberohr wieder aufstecken, Schrauben (2a) (2b) wieder festziehen.

Rohre auseinander ziehen

Einstellung Kugelgelenk - Beamer, richtige Bildposition



Niemals bei angezogenem selbsthemmendem Kugelgelenk (5a) Klemmhebel (5b) oder Madenschraube (5c) eine Verstellung des Kugelgelenks vornehmen.

Selbsthemmendes Kugelgelenk

Fixieren Sie mittels der Griffmutter (5a) das selbsthemmende Kugelgelenk, so dass der Projektor ggf. nachjustiert werden kann. Ziehen Sie die Griffmutter nicht zu fest an, dies kann zu Beschädigungen am Kugelgelenk führen.

Kugelgelenk mit Klemmhebel

Beim Verstellen des Kugelgelenks (5b) ist darauf zu achten, dass der Klemmhebel (5b) gelöst ist und der Projektor in die gewünschte Position gebracht werden kann. Danach muss der Klemmhebel (5a) wieder angezogen werden.

Kugelgelenk mit Stahlkugel

3x Madenschraube M8 (5c) lösen, Beamer ausrichten, Schrauben wieder fest anziehen.

Montage - Beamerplatte, Chamäleon, Universalplatte o.ä. - auf Anfrage erhältlich

4x Schraube (6) lösen, Platte anbringen, 4x Schraube (6) wieder eindrehen und festziehen. Im Lieferumfang befindliche Abstandsbolzen und Schrauben zur Befestigung der Montageplatte am Beamer.

PeTa Bearbeitungstechnik GmbH
Reinhard-Heraeus-Ring 32
D-63801 Kleinostheim

Tel.: 06027 - 40 60 - 0
Fax: 06027 - 40 60 - 10
EMail: infopeta-gmbh.de
URL: www.peta-gmbh.de