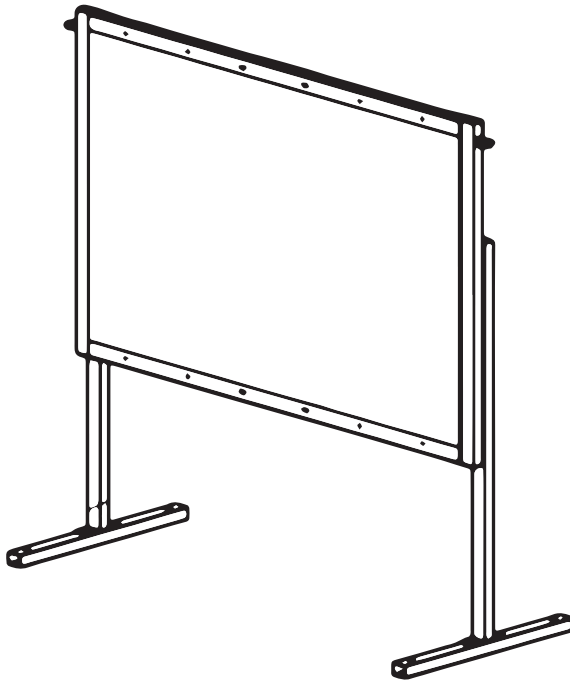


**celexon**<sup>TM</sup> ■  
basic line

# Bedienungsanleitung

celexon basic line  
Faltrahmenleinwand

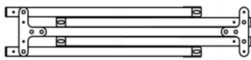


Vielen Dank, dass Sie sich für ein Produkt von celexon basic line entschieden haben.  
**Lesen Sie die Anleitung bitte aufmerksam durch, bevor Sie das Produkt  
benutzen und bewahren Sie diese gut auf!**

## Sicherheitshinweise

- Beginnen Sie nicht mit der Montage, bevor Sie die komplette Bedienungsanleitung gelesen und diese verstanden haben.
- Dieses Produkt sollte nur von Fachpersonal mit mechanischen Kenntnissen installiert werden.
- Führen Sie die Installation mit einer weiteren Person durch um eine sichere Montage zu gewährleisten.
- Ziehen Sie die Schrauben fest, aber überdrehen diese nicht. Ein zu festes Anziehen kann Schäden verursachen und den sicheren Halt der Leinwand beeinträchtigen.
- Dieses Produkt ist für den Gebrauch innerhalb von Gebäuden bestimmt. Die Benutzung im Freien könnte zu Schäden am Produkt führen, sofern nicht das dafür vorgesehene Material verwendet wird.
- Hängende Lasten müssen mindestens zweimal jährlich auf Festigkeit und Tragfähigkeit geprüft werden.
- Verwenden Sie das Produkt und alle Zubehörteile ausschließlich Produktbestimmungsgemäß.
- Kinder sollten nicht unbeaufsichtigt die Leinwand nutzen, bzw. darunter spielen.

## Lieferumfang



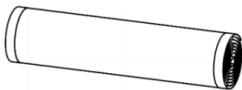
Faltrahmen (1)



Schraube Lang (4)



Spannseile (4)



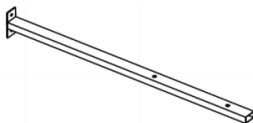
Projektionstuch (1)



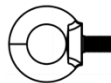
Schraube Kurz (8)



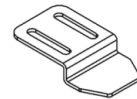
Imbus (1)



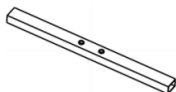
Strebe Lang (2)



Öse (2)



Wandwinkel (2)



Strebe Kurz (2)



Bodenhering (4)



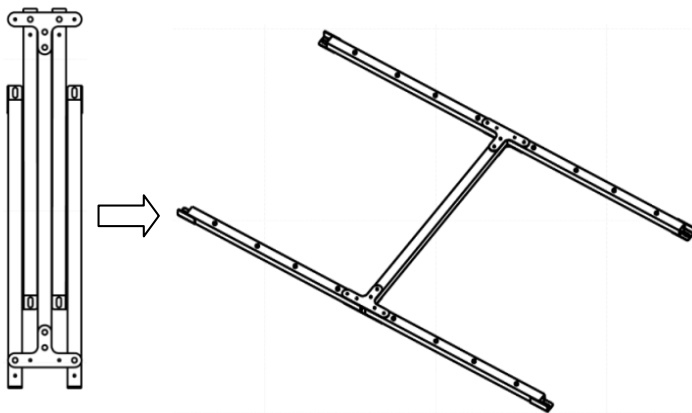
Wandschraube (4)



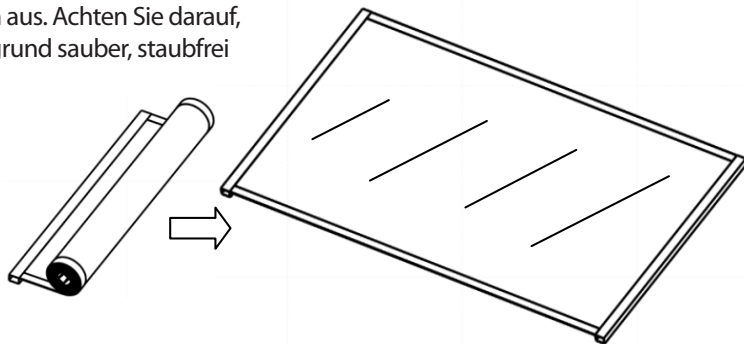
Dübel (4)

## Aufbau

**Schritt 1:** Falten Sie den Faltrahmen gemäß Abbildung auf.



**Schritt 2:** Rollen Sie das Projektionstuch aus. Achten Sie darauf, dass der Untergrund sauber, staubfrei und eben ist.

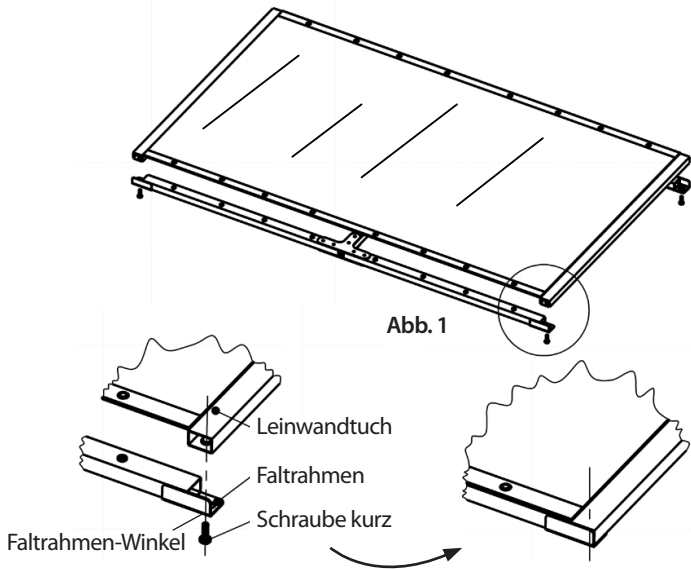


**Schritt 3:** Legen Sie das Projektionstuch auf den aufgefalteten Rahmen. Achten Sie darauf, dass die Projektionsseite oben auf dem Rahmen aufliegt. Legen Sie die kurzen Seiten des Tuches in den Winkel des Faltrahmens ein (siehe Abb. 1) und schrauben Sie alle vier Ecken mit der Schraube Kurz fest.

**HINWEIS:** Beginnen Sie mit einer Seite und legen das Tuch passend in den oberen und unteren Winkel des Faltrahmens einer Seite ein. Wenn Sie die andere Seite befestigen, müssen Sie ggf. das Tuch gleichmäßig ziehen, damit es passend in beide Winkel der anderen Seite passt.

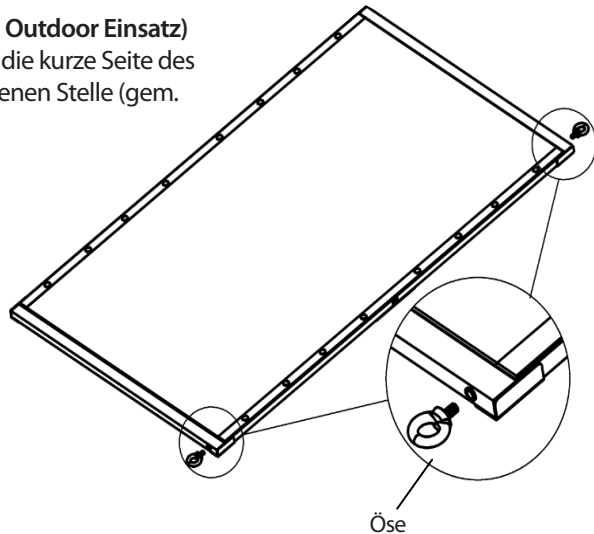
## Aufbau

Sobald beide Seiten in den Winkeln verschraubt sind, beginnen Sie die Druckknöpfe von der Mitte auf beiden Seiten gleichzeitig fest zudrücken.



### Schritt 4: (Erforderlich bei Outdoor Einsatz)

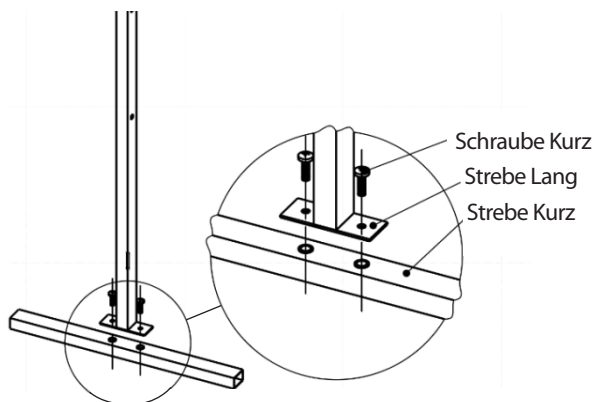
Schrauben Sie die Ösen in die kurze Seite des Rahmens an der vorgesehenen Stelle (gem. Abbildung).



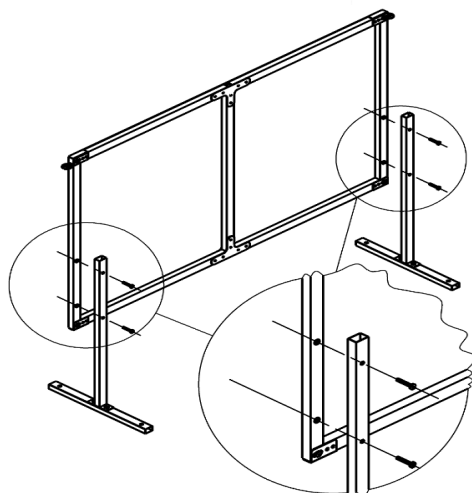
## Aufbau

### Schritt 5: (Erforderlich, wenn Leinwand freistehend und Outdoor genutzt werden soll)

Montieren Sie die die Strebe Lang auf die Strebe Kurz gemäß Abbildung. Verwenden Sie die Schraube Kurz um ein Fußelement zusammenzubauen (es werden insgesamt zwei Fußelemente benötigt).



**Schritt 6:** Verbinden Sie beide Fußelemente rückseitig mit dem Rahmen. Achten Sie darauf, dass der Rahmen korrekt ausgerichtet ist (Aufnahmepunkte für die Fußelemente befinden sich im unteren Rahmenbereich). Montieren Sie mithilfe von 4x Schraube Kurz die Fußelemente an den Rahmen gemäß Abbildung.

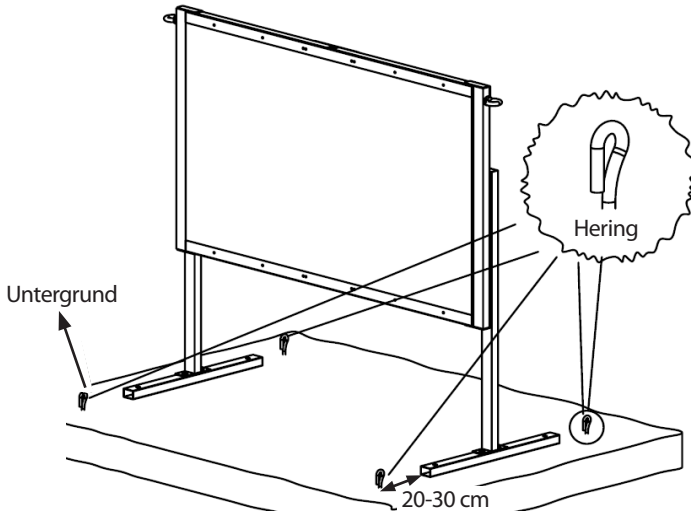


### Schritt 7: (Erforderlich bei Outdoor-Einsatz)

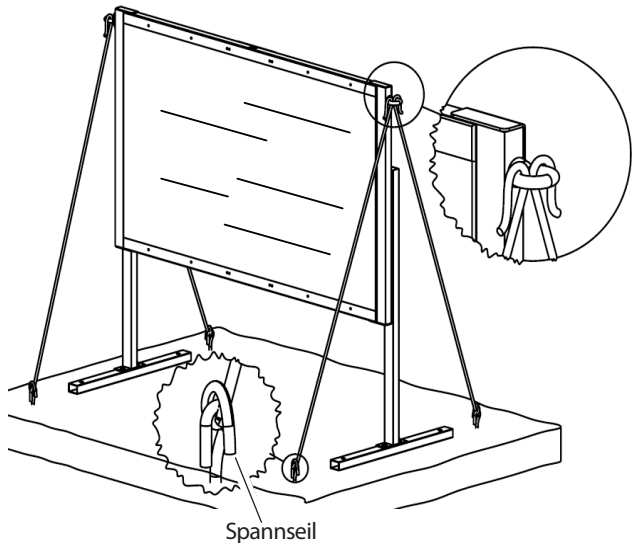
**ACHTUNG:** Stellen sie die Leinwand nur auf einen ebenen Untergrund auf. Dieser muss frei von spitzen Gegenständen sein; diese könnten der Leinwand irreparable Schäden zuführen! Nicht bei Wind verwenden, die Leinwand könnte umfallen und beschädigt werden oder herumfliegende Teile zu schweren Personen- oder Sachschäden führen!

## Aufbau

a) Platzieren Sie die Leinwand auf einem ebenen Untergrund und richten diese so aus, dass die Zuschauer die Leinwand gut erkennen können. Anschließend versenken Sie pro Seite zwei Heringe vor und nach dem Fußelement (ca. 20-30cm Abstand zum Fußelement).



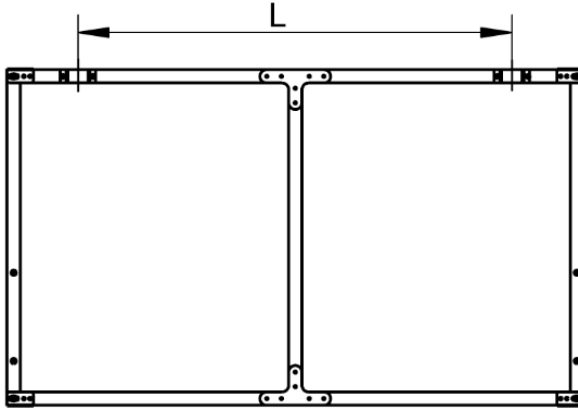
b) Verwenden Sie pro Seite zwei Spannseile. Beginnen Sie damit, zwei Seile an einer Öse fest zu verknoten. Anschließend führen Sie ein Spannseil zu einem Hering und befestigen es auf Spannung. Achten Sie darauf, dass ausreichend Zug auf dem Spannseil ist. Sobald alle vier Spannseile an allen vier Heringen befestigt sind, kann die Leinwand sicher im Freien genutzt werden.



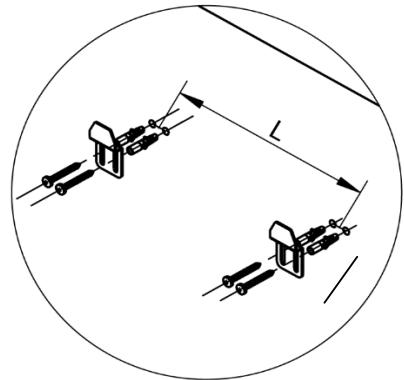
## Aufbau

### Schritt 8: (Erforderlich bei Wandmontage)

a) Messen Sie den Abstand  $L$  zwischen den beiden Wandhaken (Ausgehend von der Mitte jedes Wandhakens).



b) Übertragen Sie den Abstand  $L$  auf die Montagewand. Achten Sie darauf, dass der Untergrund geeignet ist für diese Installation und über ausreichend Tragkraft verfügt. Bohren Sie pro Wandaufnahme zwei passende Löcher für die mitgelieferten Dübel und Wandschrauben vor. Achten Sie darauf, dass das Montagematerial für Ihren Untergrund geeignet ist und beschaffen Sie passendes Material, wenn das mitgelieferte Material ungeeignet ist.



Setzen Sie die Dübel in die vorgebohrten Löcher ein und fixieren die Wandwinkel mit den passenden Schrauben. Überprüfen Sie die Festigkeit, bevor die Leinwand auf die Winkel gesetzt wird.

## Aufbau

c) Heben Sie die Leinwand von oben auf die Wandwinkel auf. Sobald Sie sicherstellen können, dass beide Haken auf den Winkeln sicher sitzen, können Sie langsam die Leinwand lösen. Die Installation ist damit beendet.

