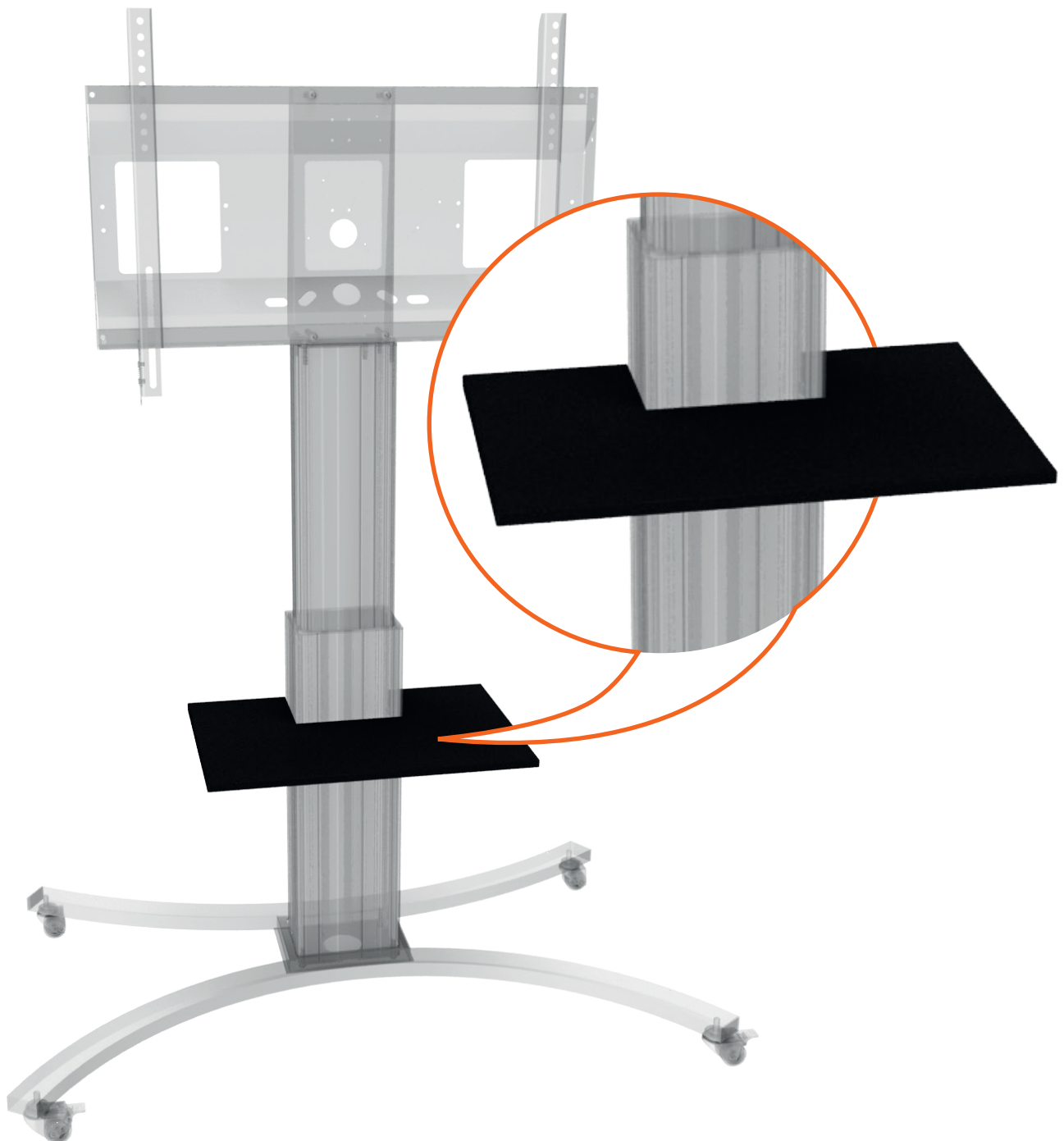
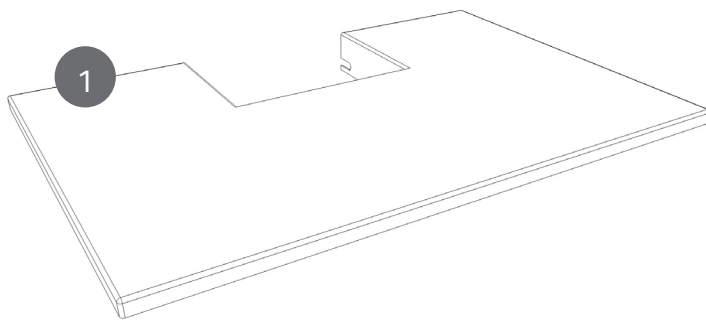


Ablage

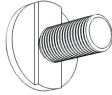

zur Befestigung an der höhenverstellbaren Säule



PACKUNGSIHALT



- 1** Ablage

- A**  4 x Nutstein
- B**  4 x M8 selbstsichernde Muttern

MONTAGEANLEITUNG

