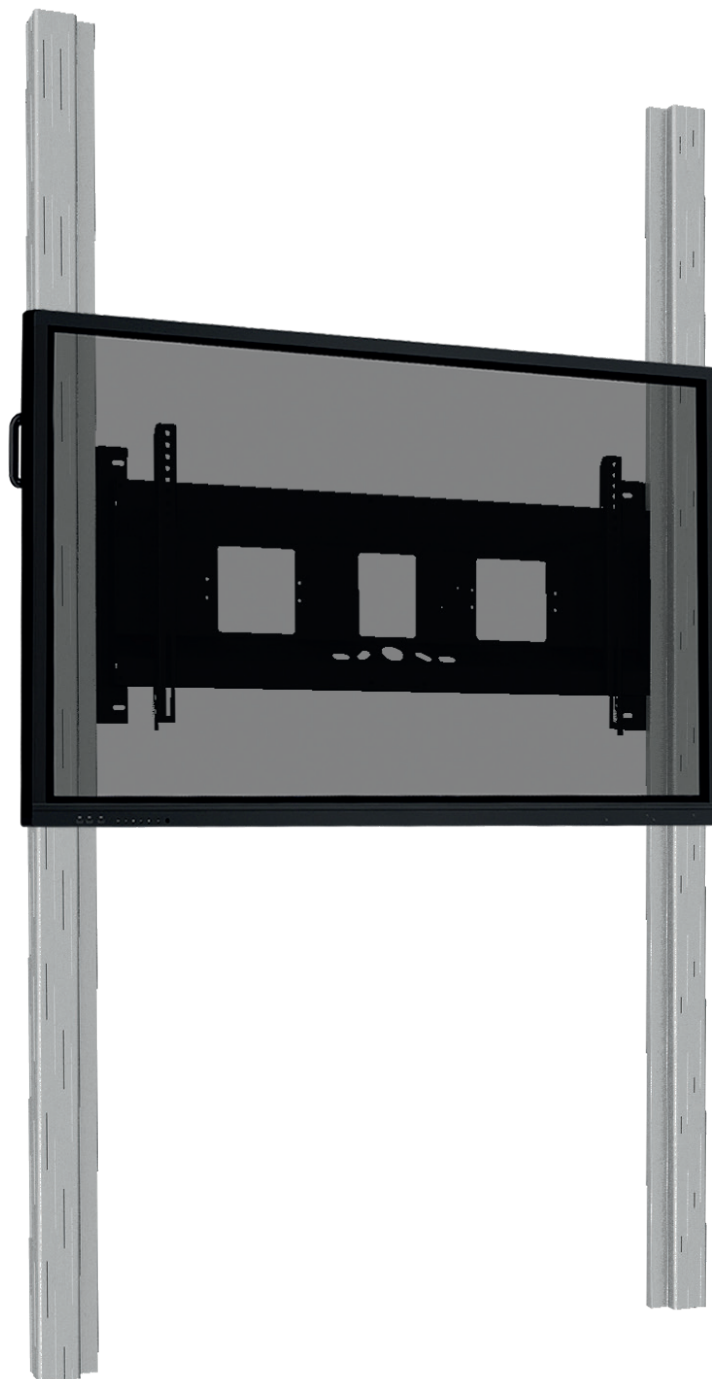
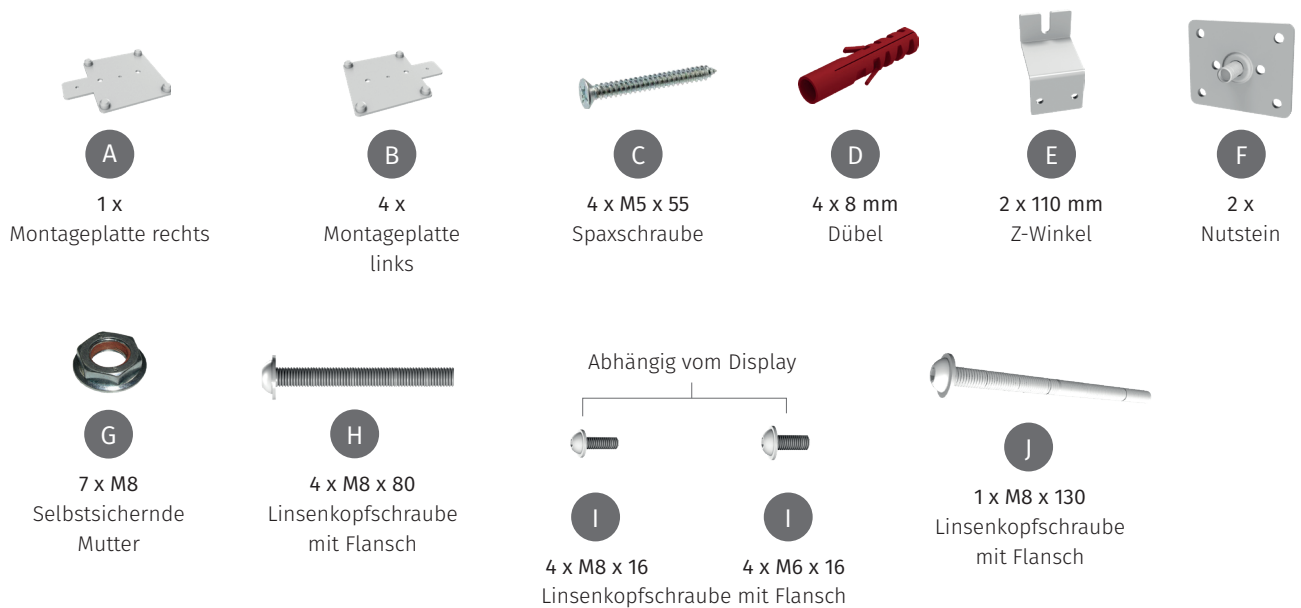
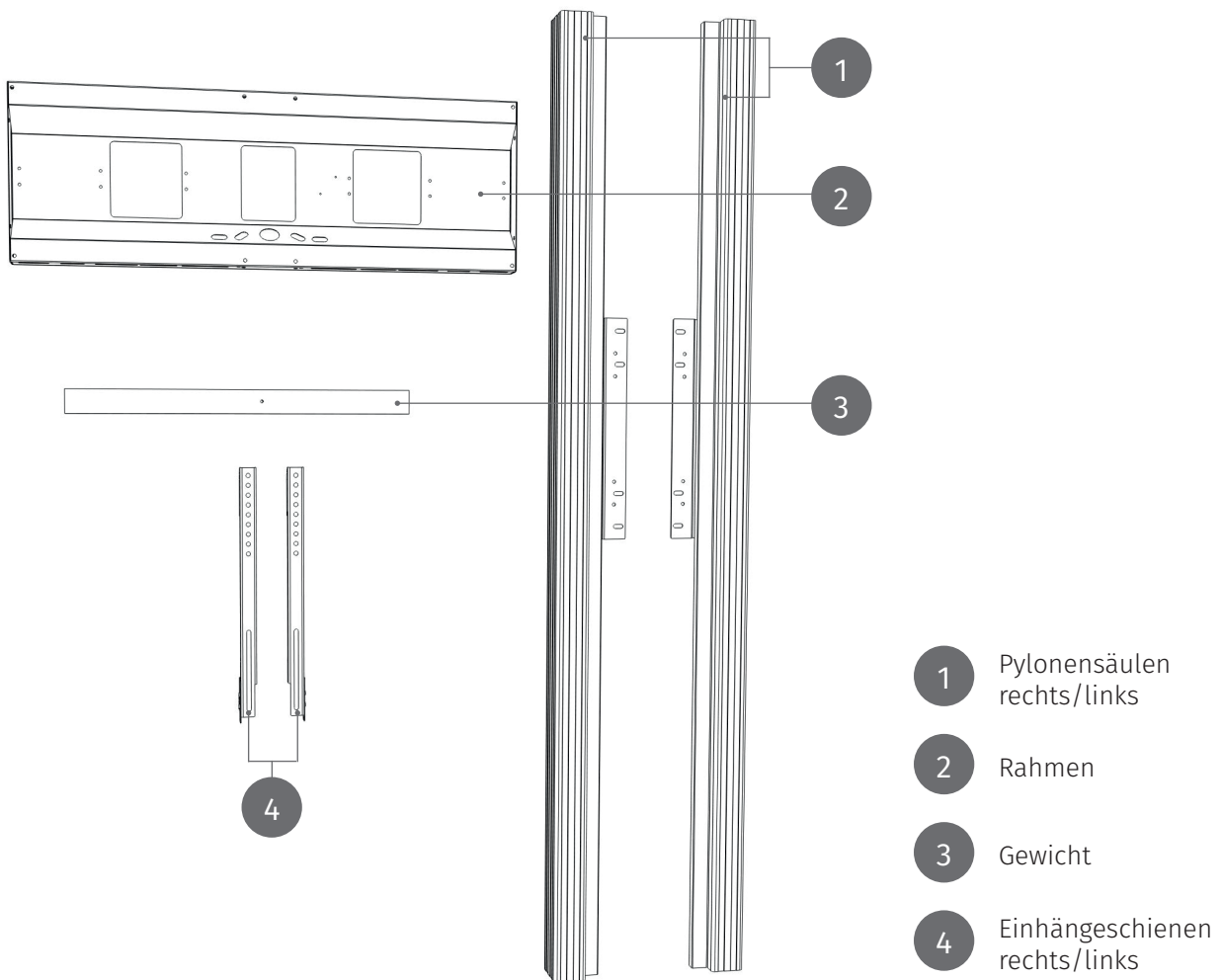


### Manuell höhenverstellbares wandmontiertes Pylonensystem für 65-86" Monitore



# PACKUNGSIHALT



# MONTAGEANLEITUNG


1

**Displayhalterung Breite 890 mm**


Systemmitte / Center of display

**Displayhalterung Breite 1290 mm**

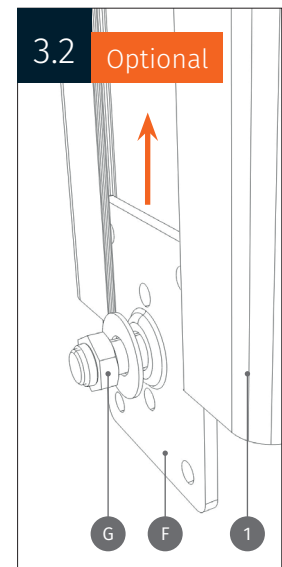
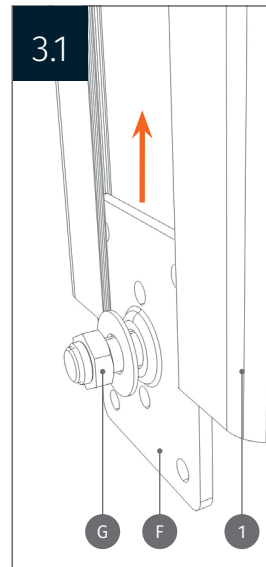
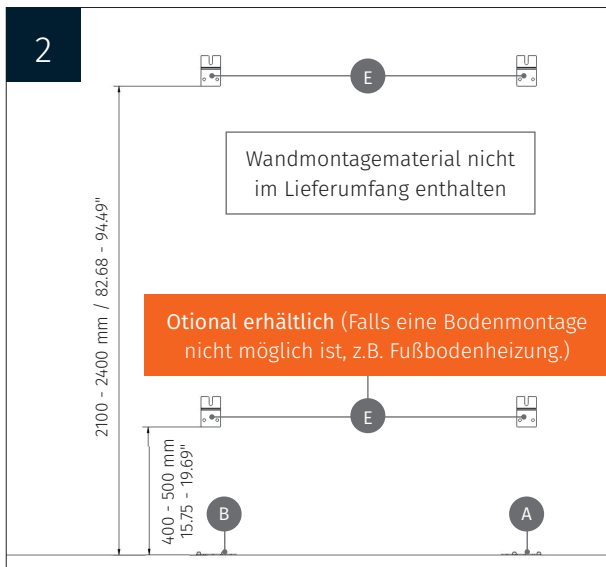
Systemmitte / Center of display



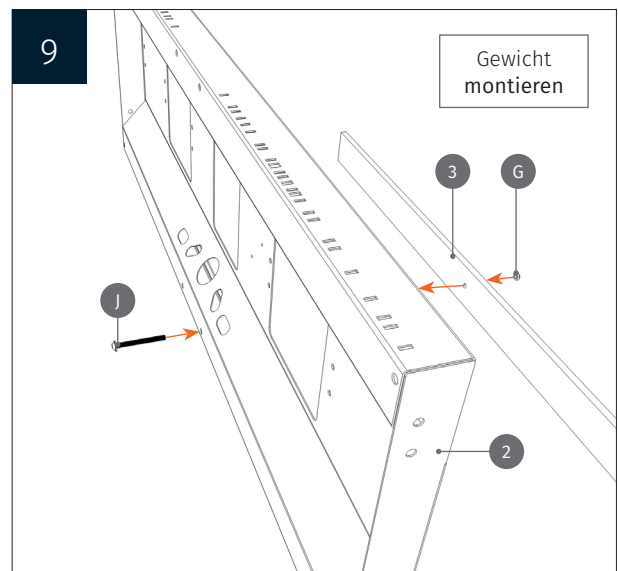
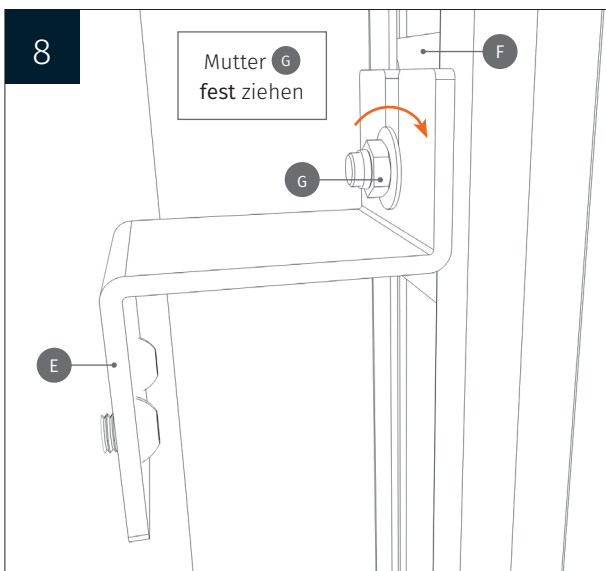
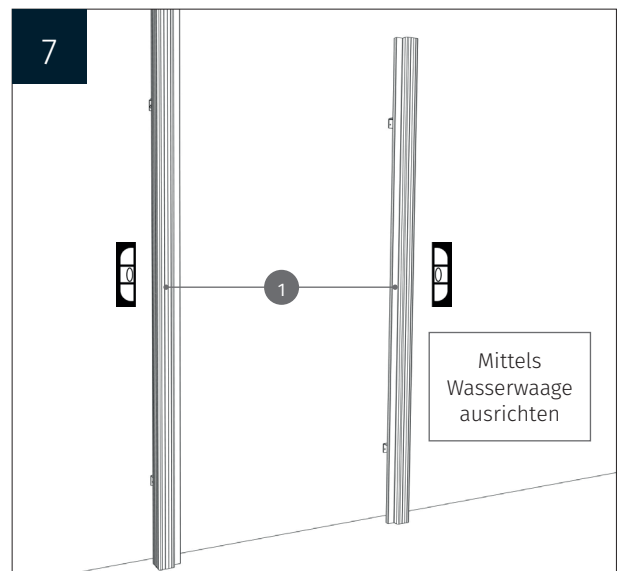
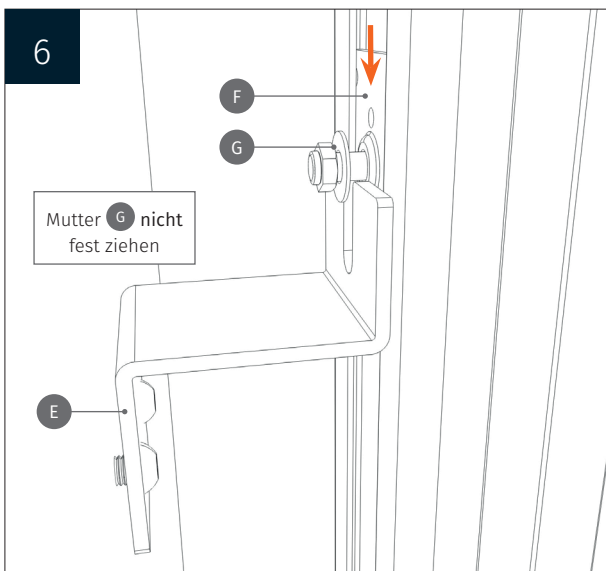
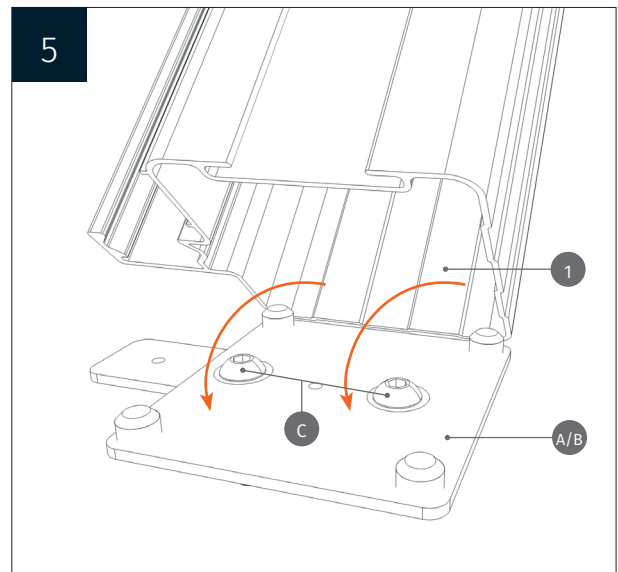
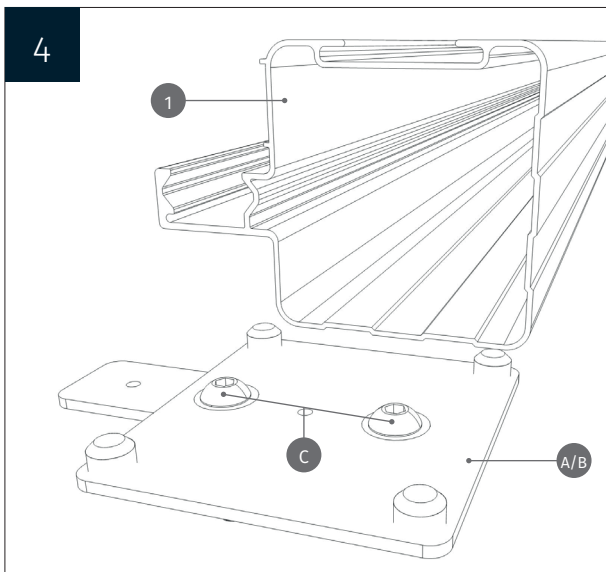
**C** 4 x M5 x 55  
Spaxschraube für **A/B**



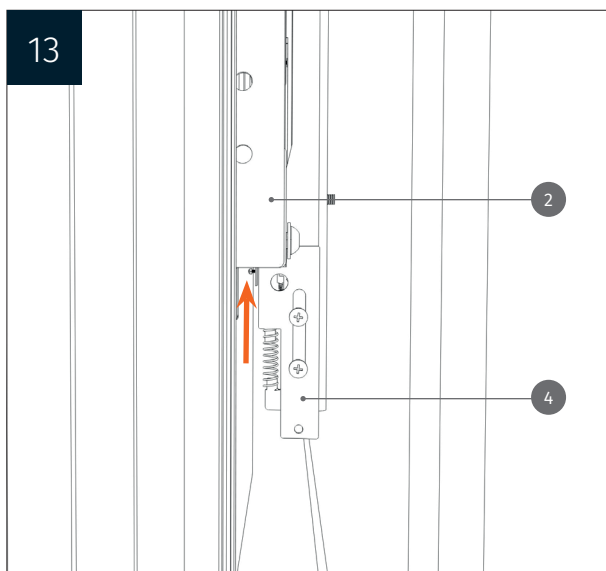
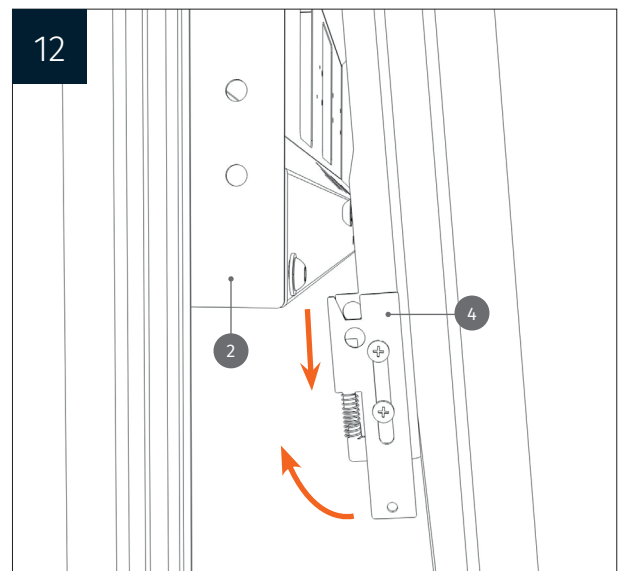
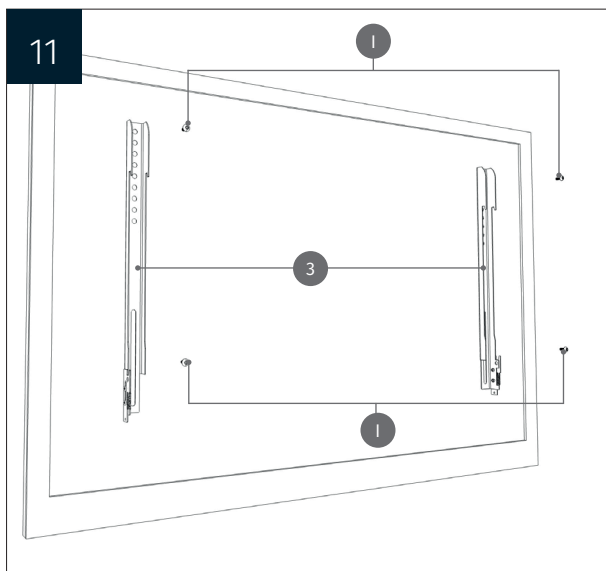
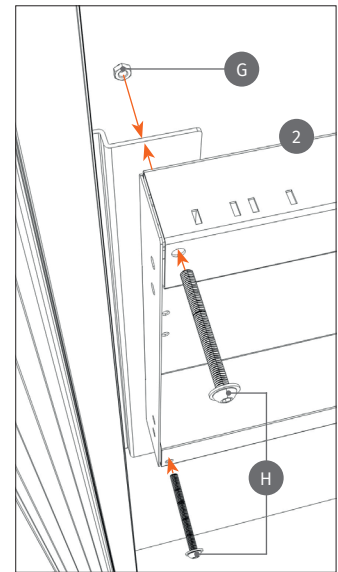
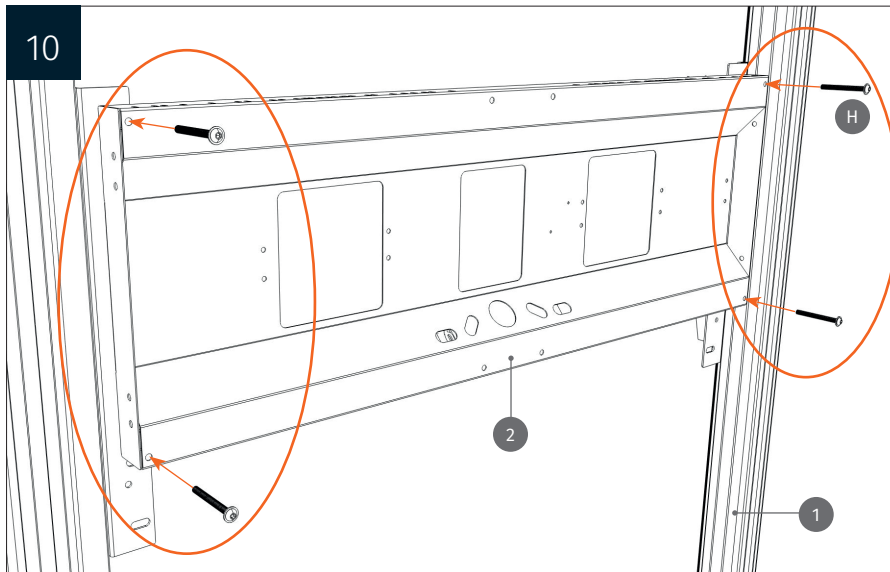
**D** 4 x 8 mm  
Dübel für **A/B**



# MONTAGEANLEITUNG



# MONTAGEANLEITUNG



Bitte den Schiebeweg kontrollieren, sodass das Display nicht gegen die Decke fährt bzw. die Gegengewichte nicht den Boden berühren.

Ggf. die oberen Begrenzungsstopper nach oben oder unten versetzen.

