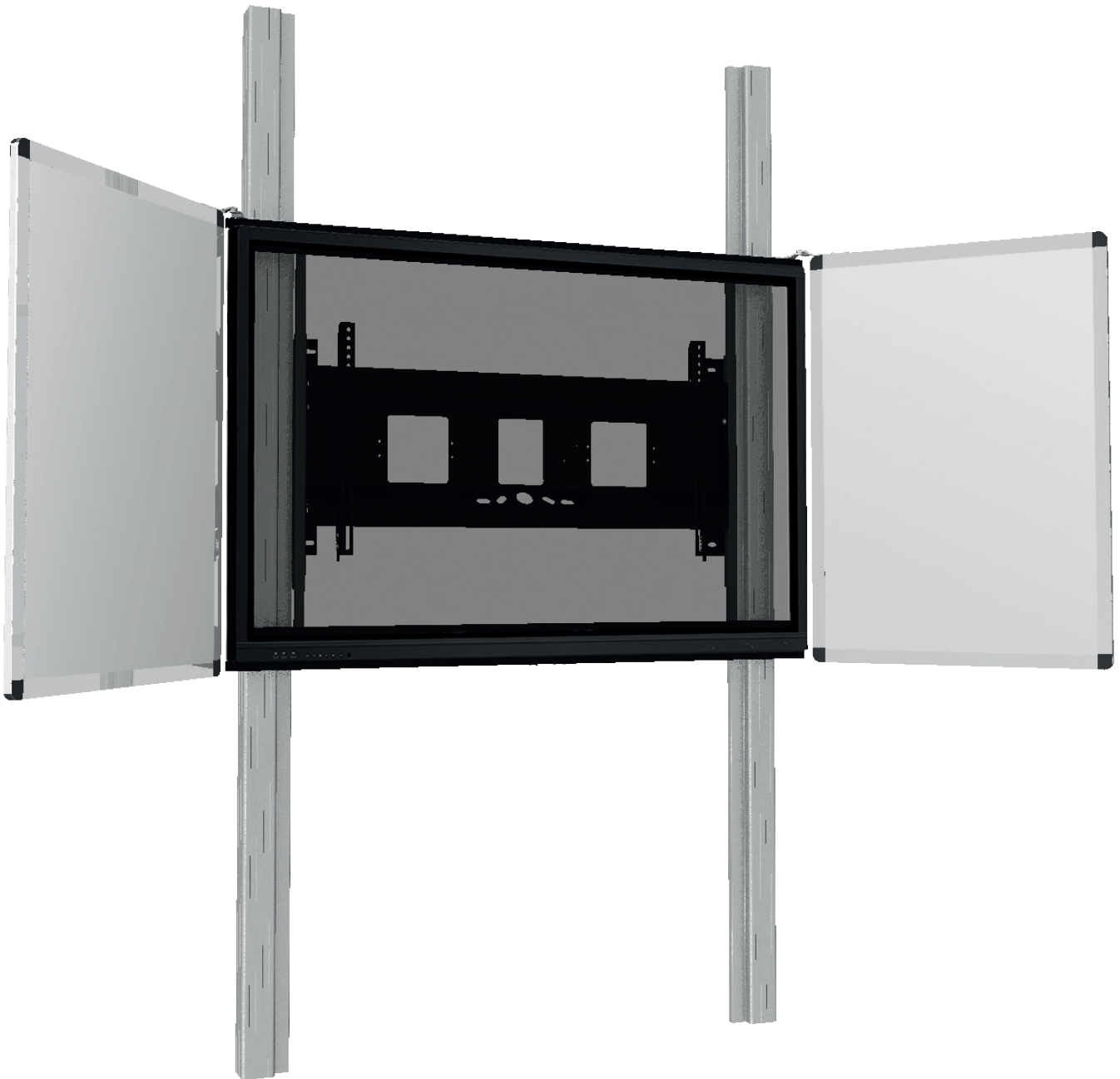
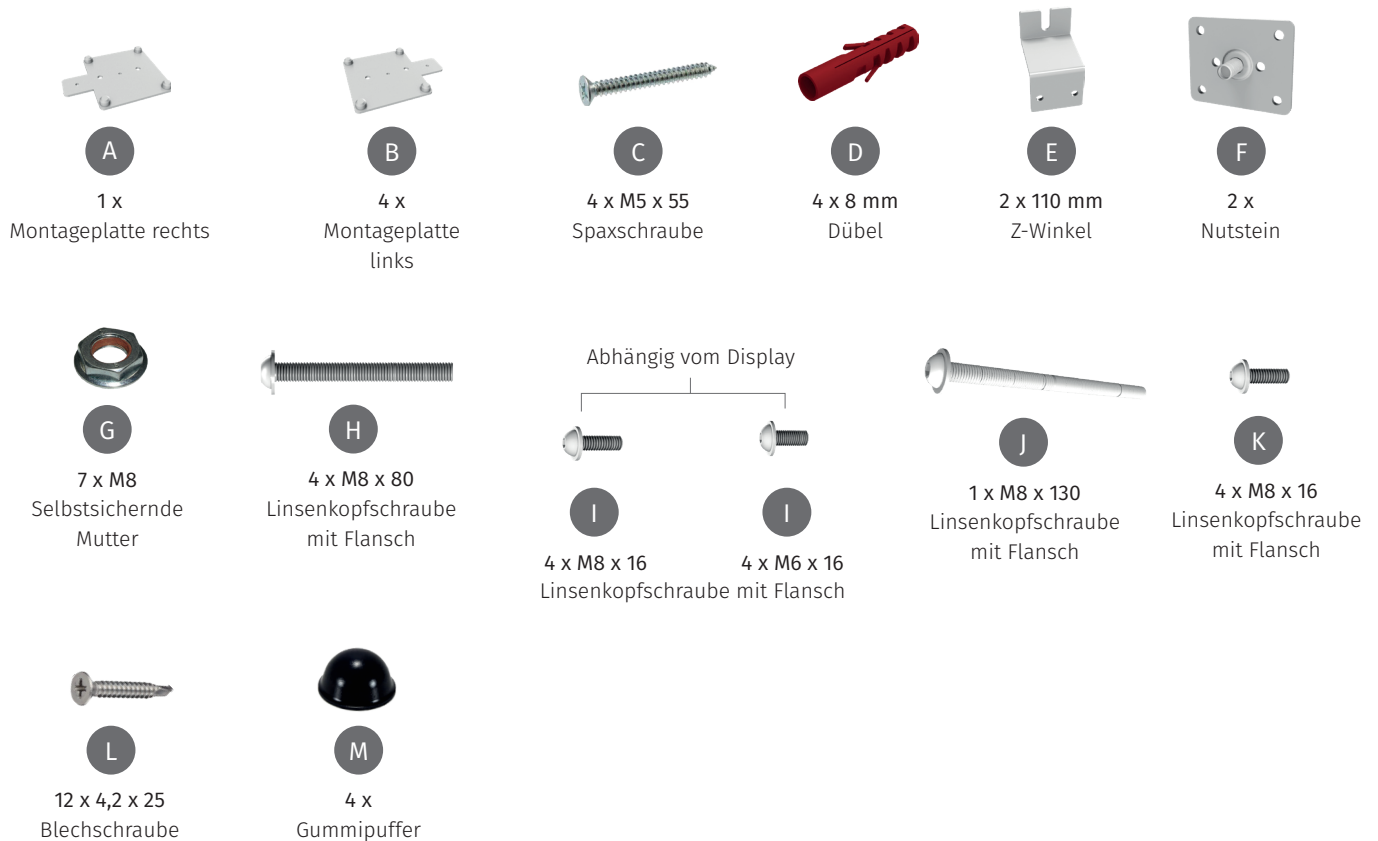
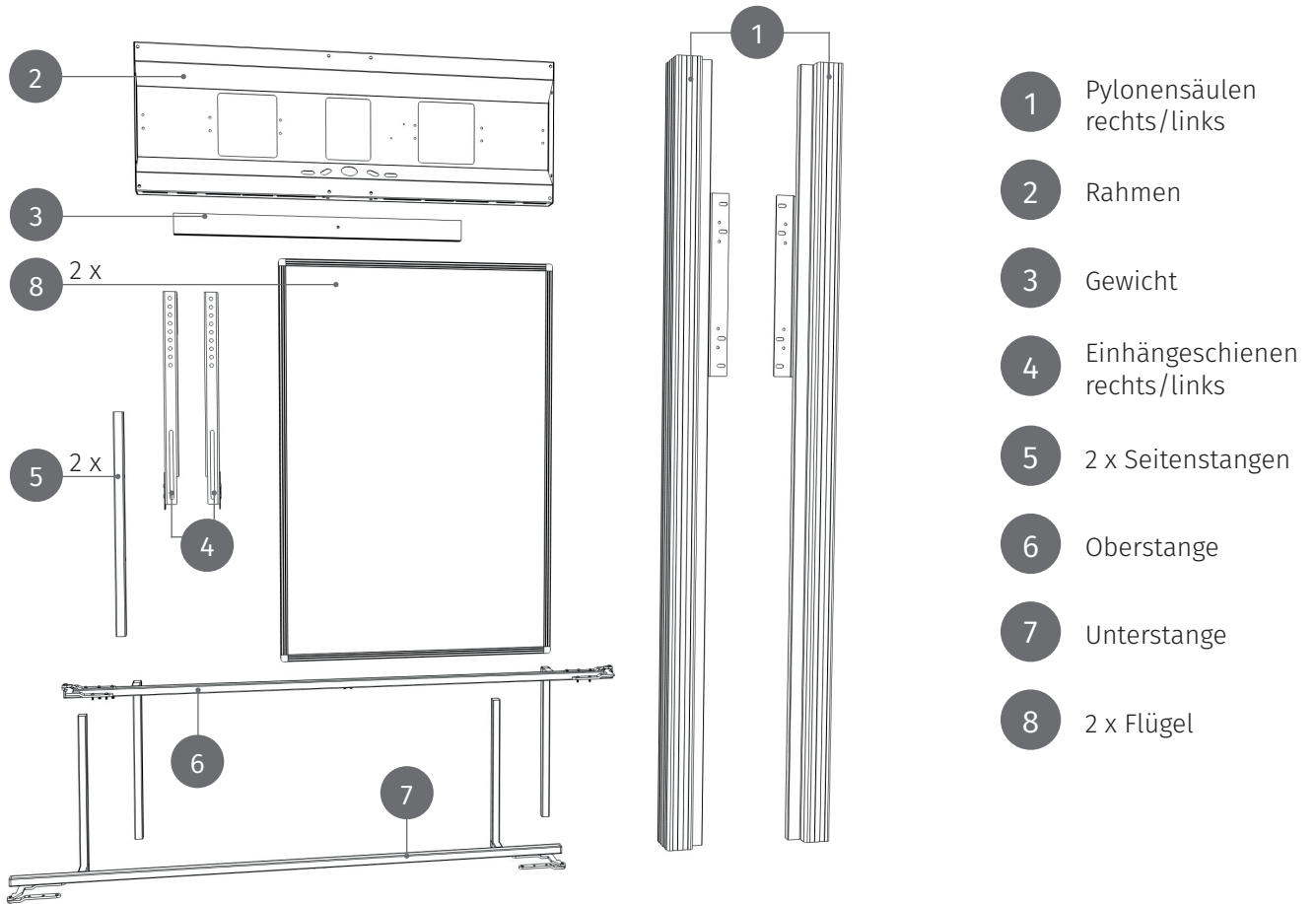


Manuell höhenverstellbares wandmontiertes Pylonensystem mit  
Seitenflügeln für 65-86" Monitore



# PACKUNGSINHALT



# MONTAGEANLEITUNG


1

**Displayhalterung Breite 890 mm**

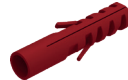
Systemmitte / Center of display

**Displayhalterung Breite 1290 mm**

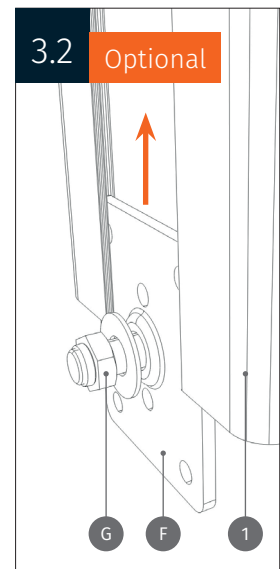
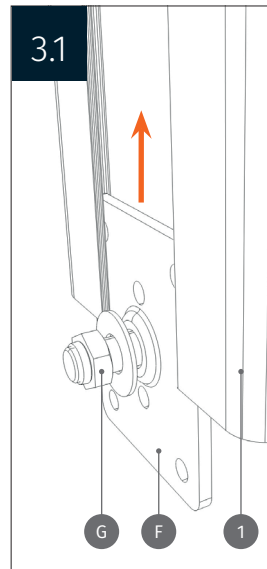
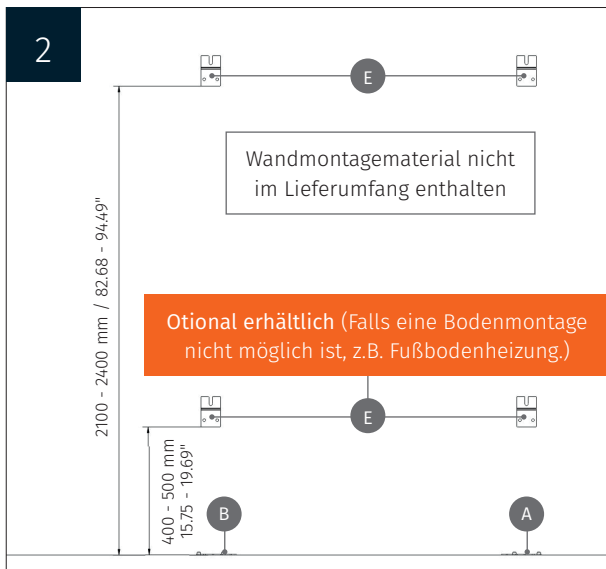
Systemmitte / Center of display



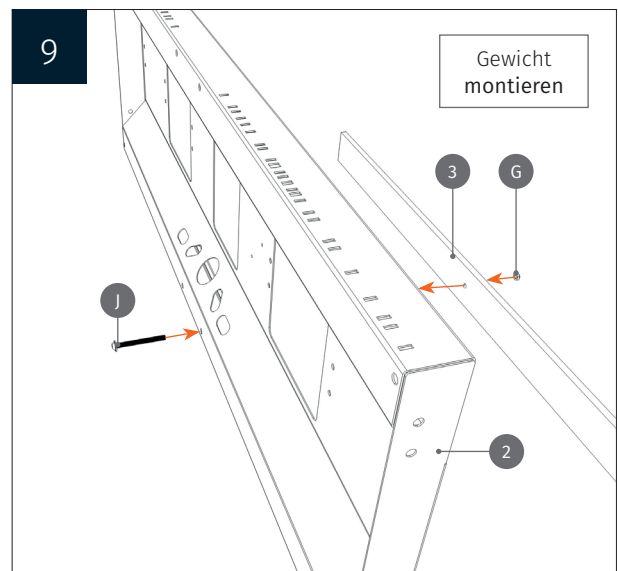
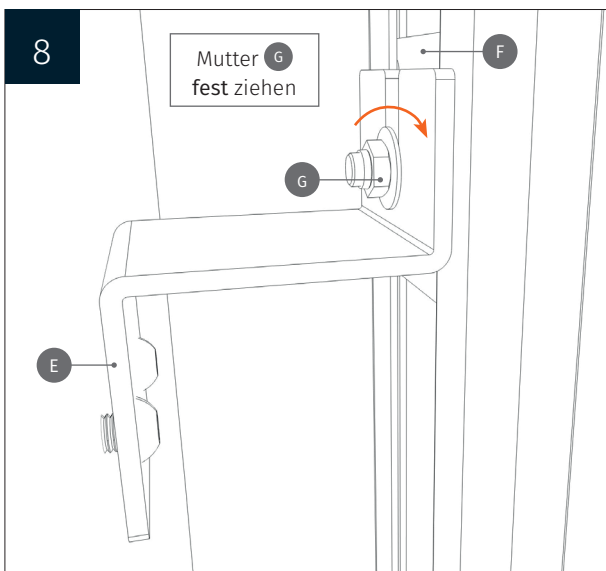
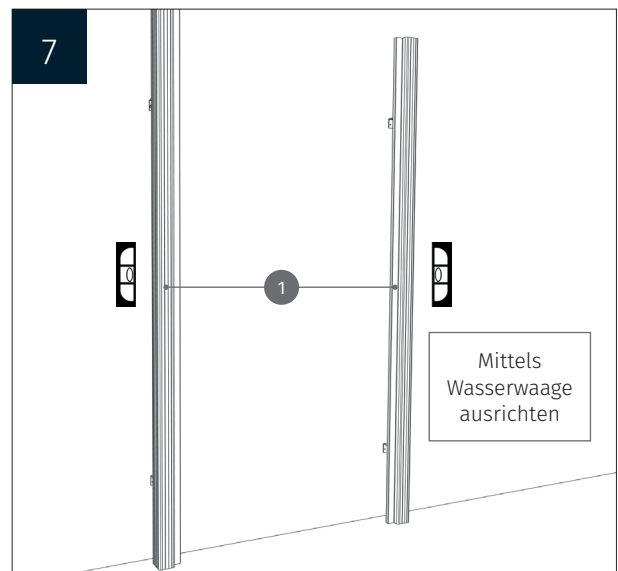
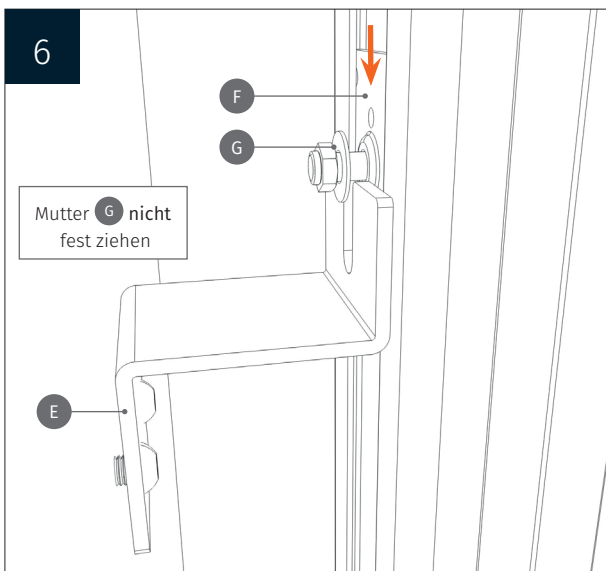
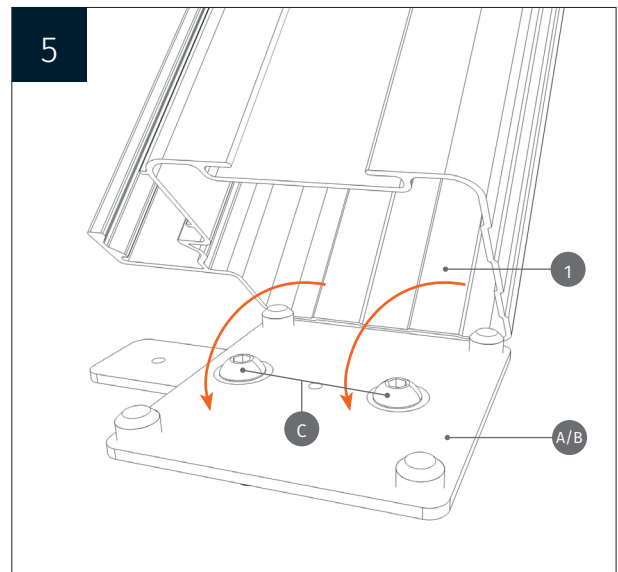
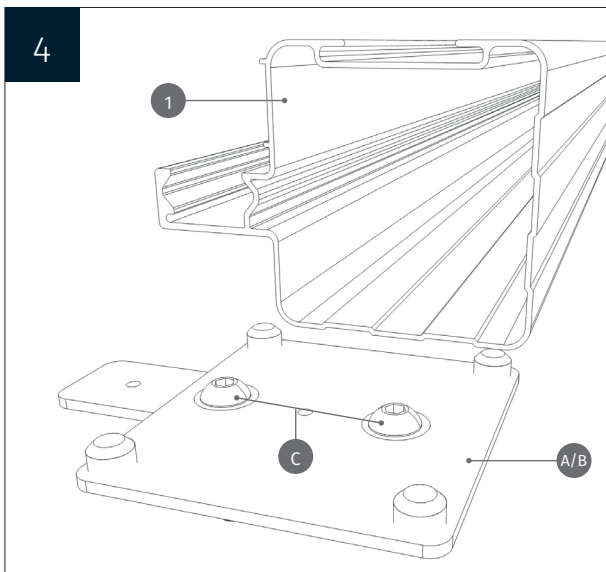
**C** 4 x M5 x 55  
Spaxschraube für **A/B**



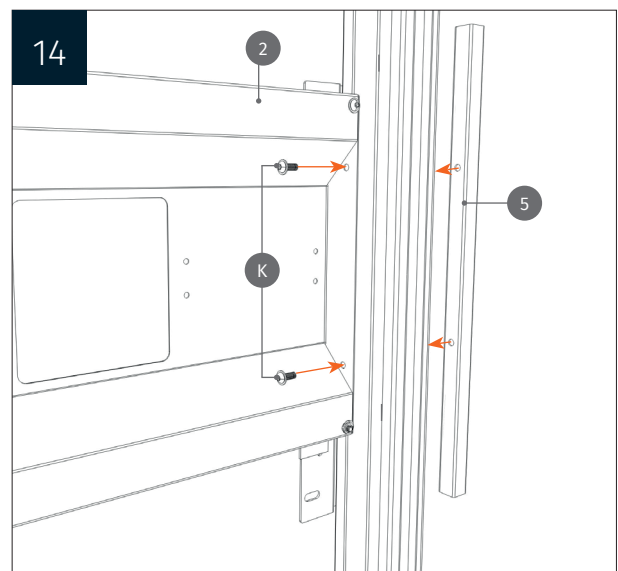
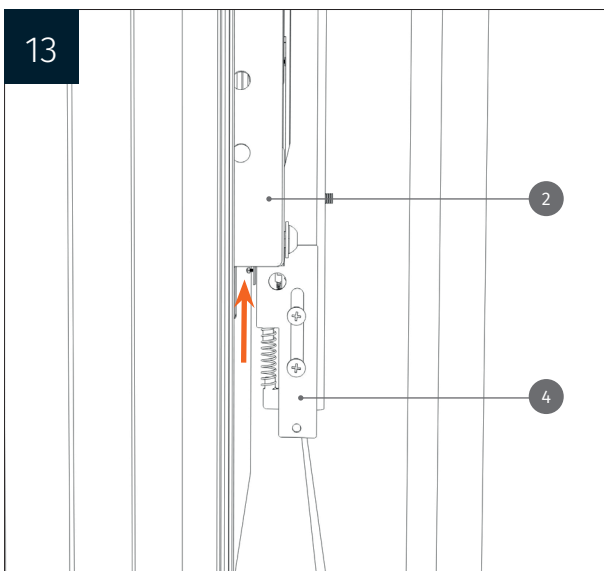
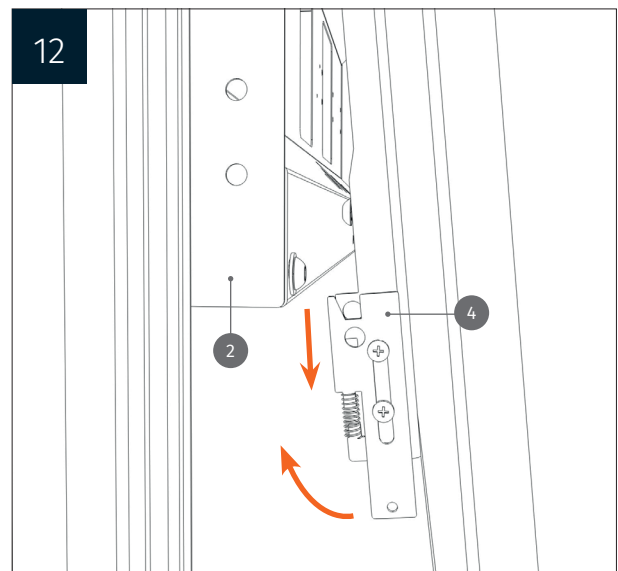
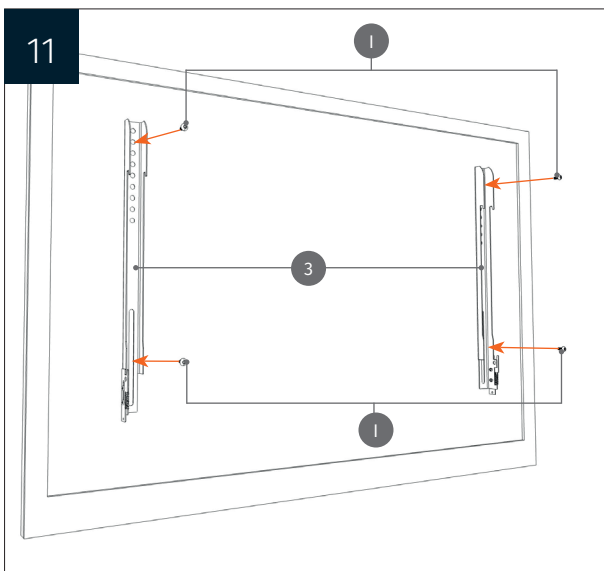
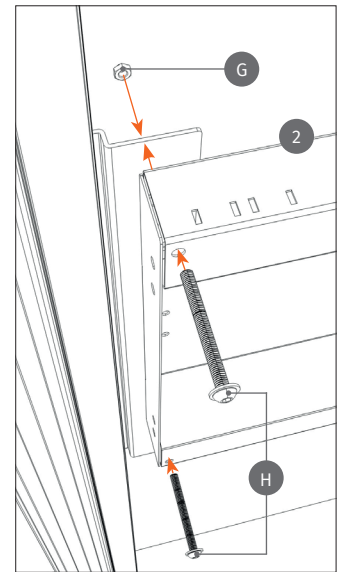
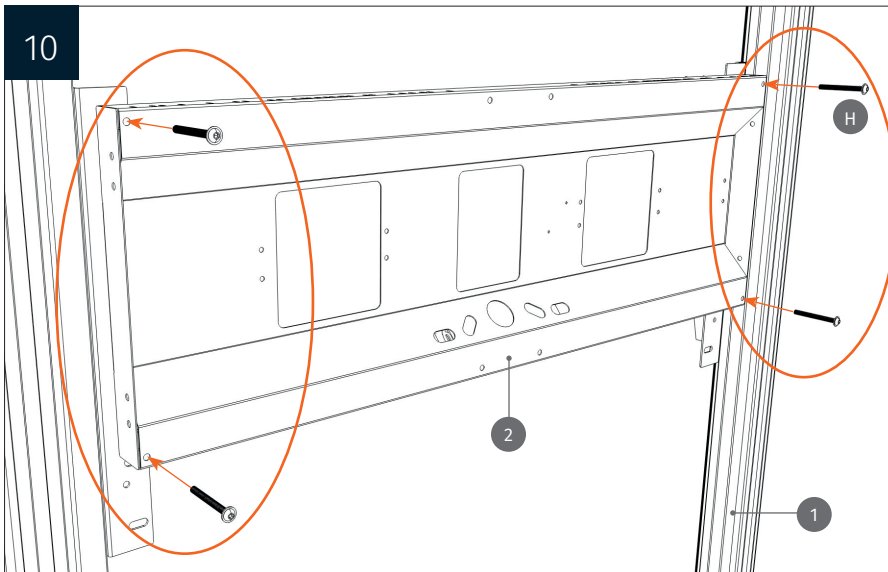
**D** 4 x 8 mm  
Dübel für **A/B**



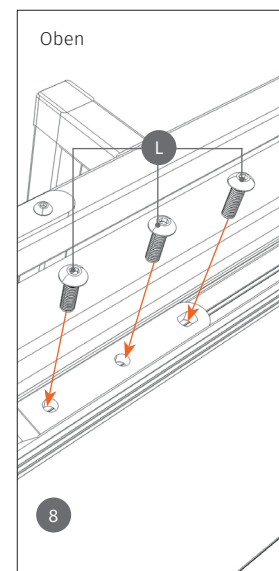
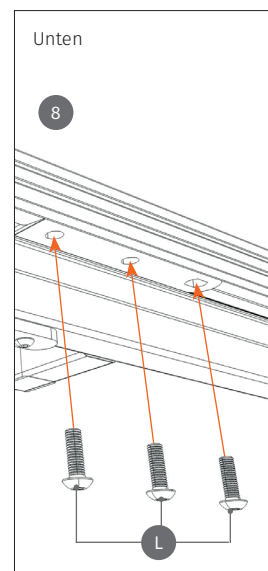
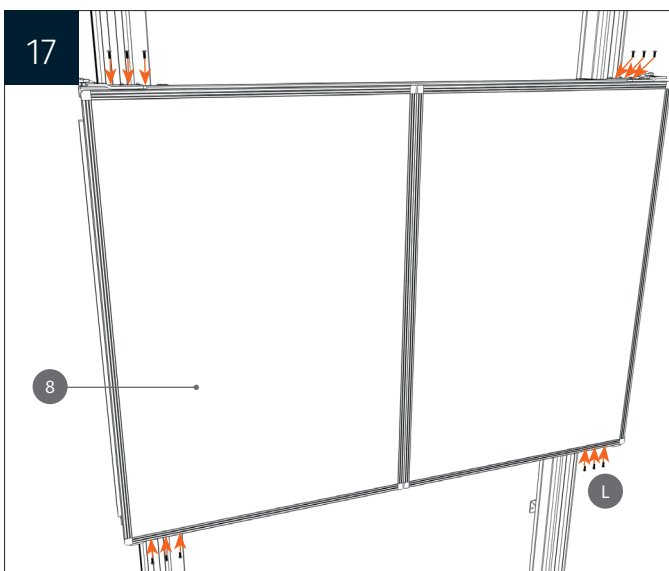
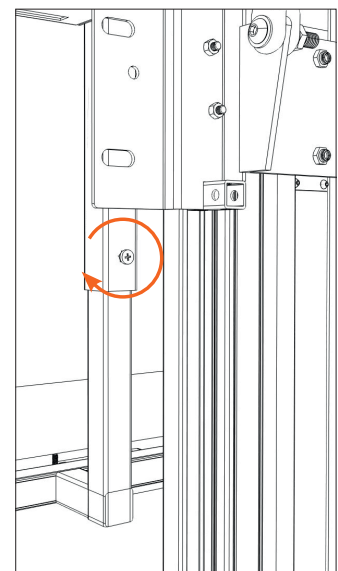
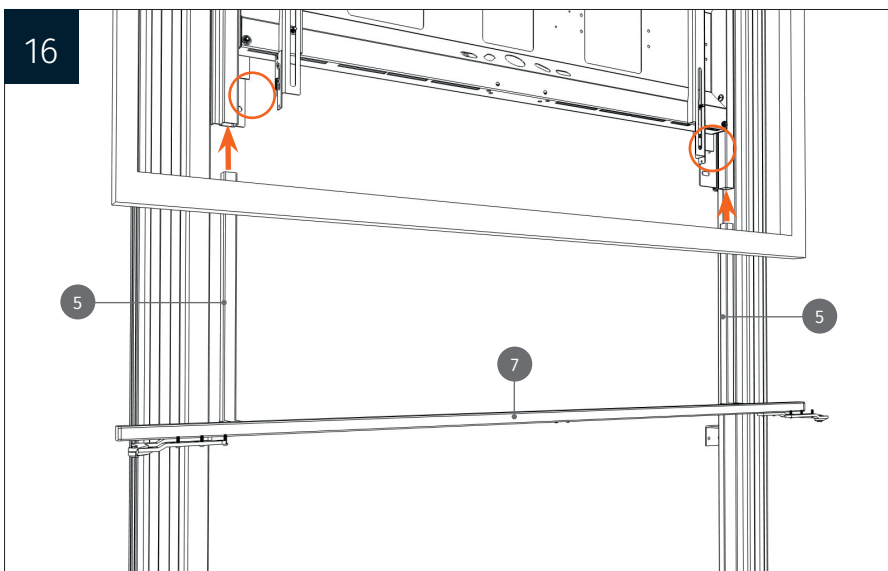
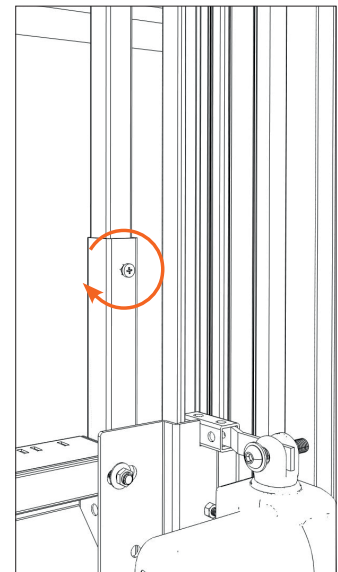
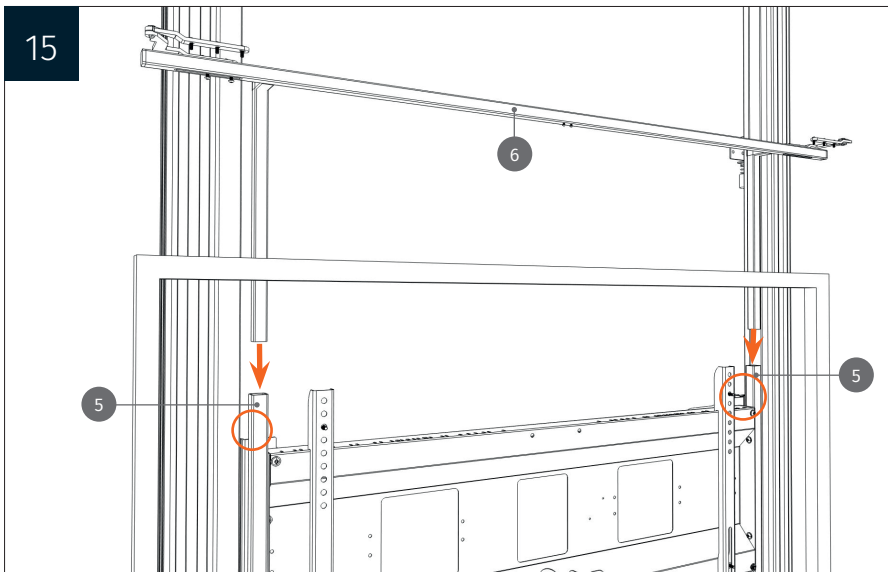
# MONTAGEANLEITUNG



# MONTAGEANLEITUNG



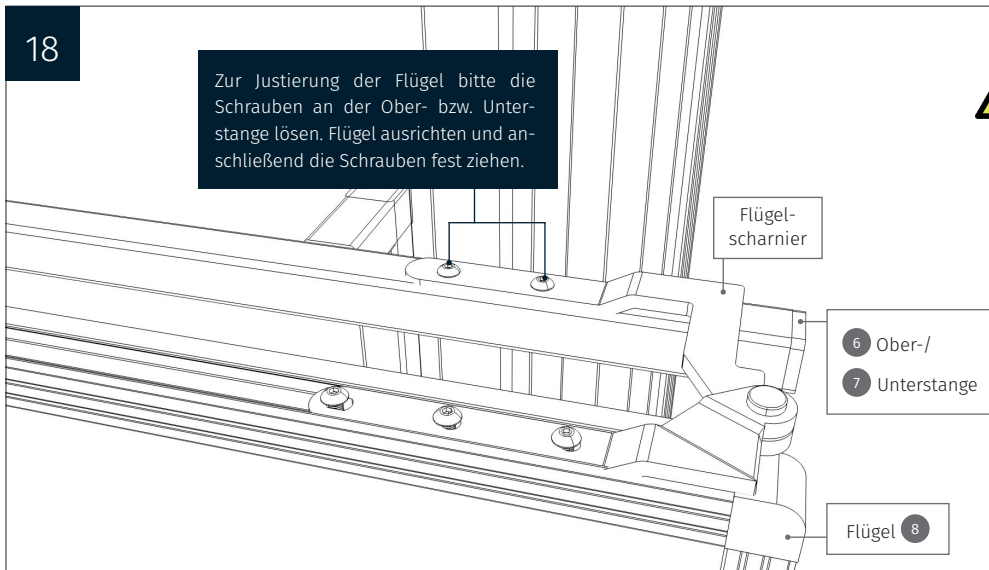
# MONTAGEANLEITUNG



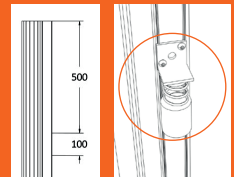
# MONTAGEANLEITUNG

18

Zur Justierung der Flügel bitte die Schrauben an der Ober- bzw. Unterstange lösen. Flügel ausrichten und anschließend die Schrauben fest ziehen.



Bitte den Schiebeweg kontrollieren, sodass das Display nicht gegen die Decke fährt bzw. die Gegengewichte nicht den Boden berühren. Ggf. die oberen Begrenzungsstopper nach oben oder unten versetzen.



19

