

Installationsanleitung

HP Counterbalanced Wall | Art.-Nr.: 8409
HP Counterbalanced Wall HD | Art.-Nr.: 8410

DE Installationsanleitung

GB Installation manual

FR Guide d'installation

NL Installatievoorschrift

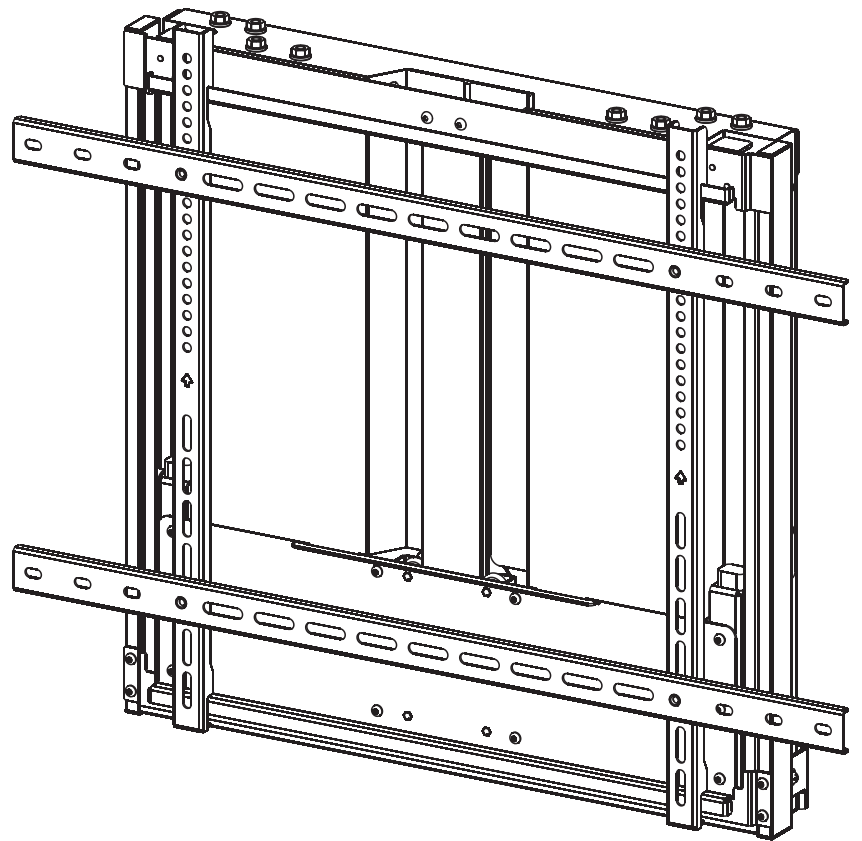
ES Guía de instalación

SE Installationsanvisning

TR Yükleme Rehberi

RU инструкция по установке

CN 安装指南



DE

Achtung!

Technische Geräte stellen einen beträchtlichen Wert dar. Sie sollten daher bei der Installation vorsichtig mit den Komponenten umgehen und diese bei Bedarf schützen.

Auch sollte, falls nötig, der Installtionsbereich abgesichert werden. Herabfallende Teile können zu Verletzungen und Materialschäden führen.

Die im Lieferumfang enthaltenen Materialien sind unter Umständen nicht für die speziellen Gegebenheiten am Installationsort geeignet. Bitte prüfen Sie dies vorab und ersetzen Sie diese bei Bedarf durch geeignete Materialien.

Falls Sie Bezüglich der Installation des Produkts unsicher sind oder noch Fragen haben wenden Sie sich an uns oder anderes ausgebildetes Fachpersonal.

GB

Caution!

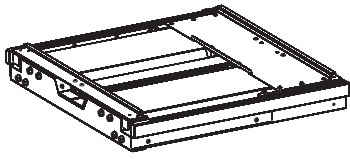
Technical devices are of considerable value. You should therefore handle the components carefully during installation and protect them if necessary.

If necessary, the installation area should also be secured. Falling parts can cause injuries and material damage.

The materials included in the scope of delivery may not be suitable for the special conditions at the installation site. Please check this in advance and replace it with suitable materials if necessary.

If you are unsure about the installation of the product or have any questions, please contact us or other trained specialists.

Lieferumfang | Scope of delivery



A (x1)



B (x1)



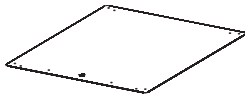
D (x2)



C (x1)



E (x2)



F (x1)



M6x12 (x4)
G



M6x16 (x2)
H



M6x25 (x2)
I



J (x4)



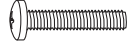
K (x1)



M5x14 (x4)
M-A



M6x14 (x4)
M-B



M6x30 (x4)
M-C



M8x30 (x4)
M-D



M8x50 (x4)
M-E



M-F (x4)



M-G (x8)



M-H (x8)



W-A (x6)

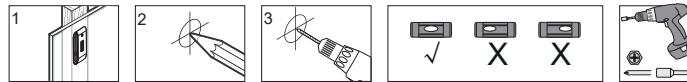
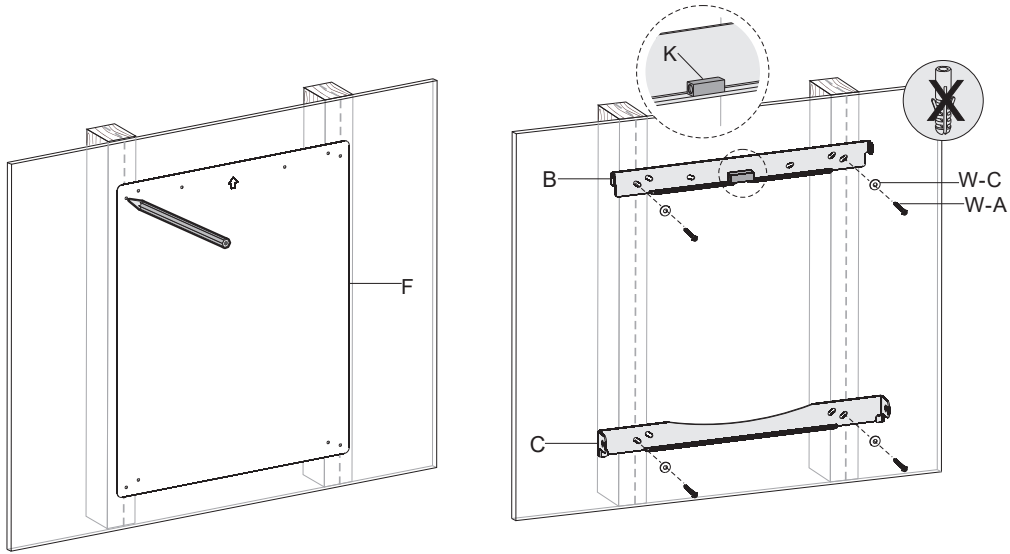


W-B (x6)

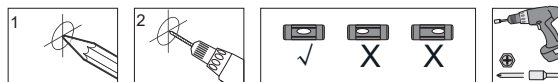
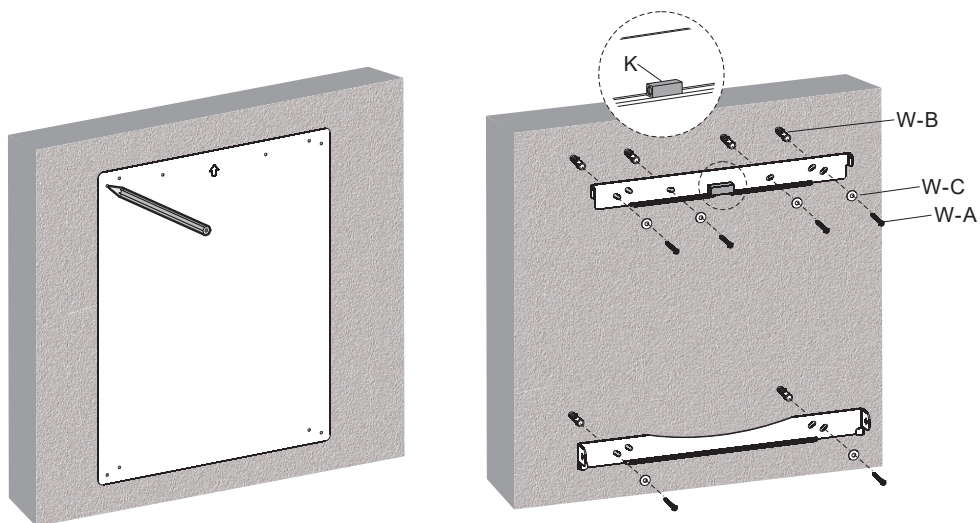
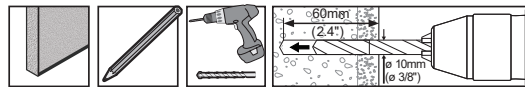


W-C (x6)

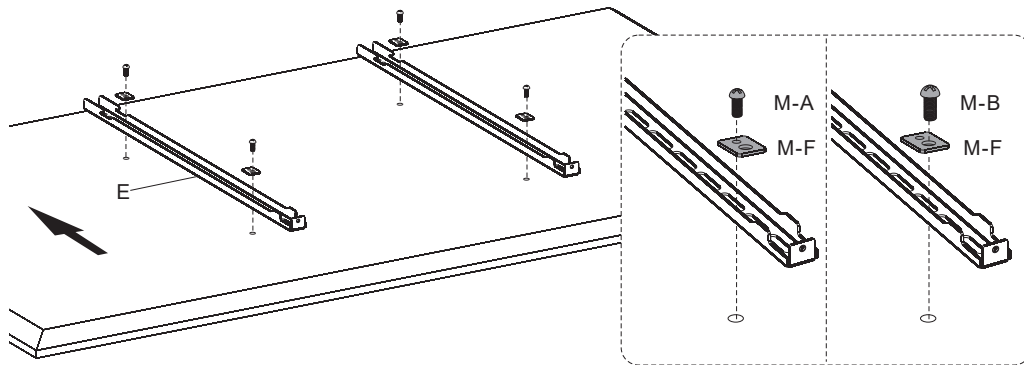
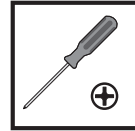
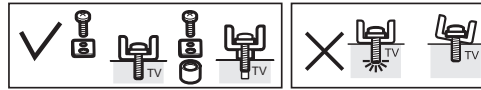
1a



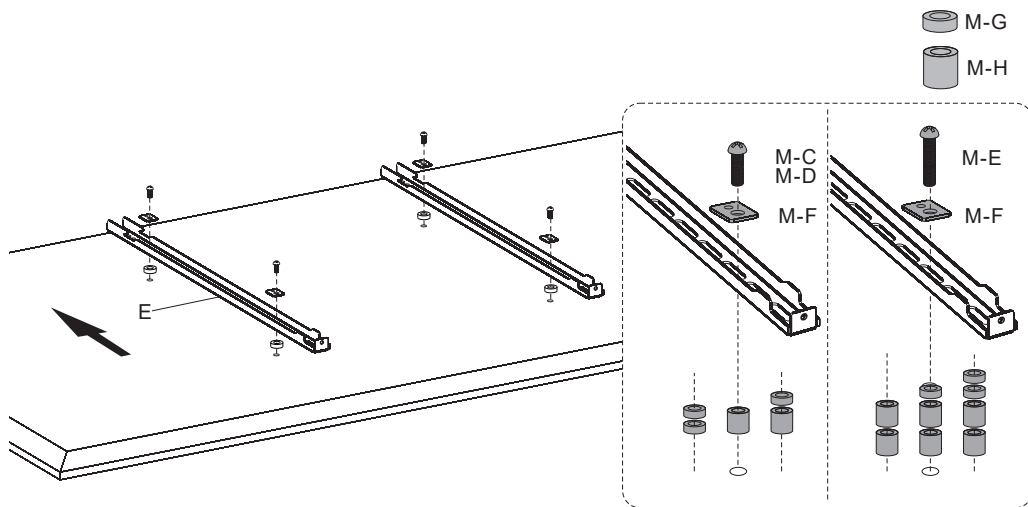
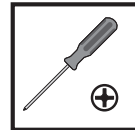
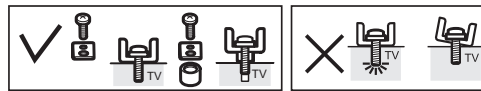
1b



2a

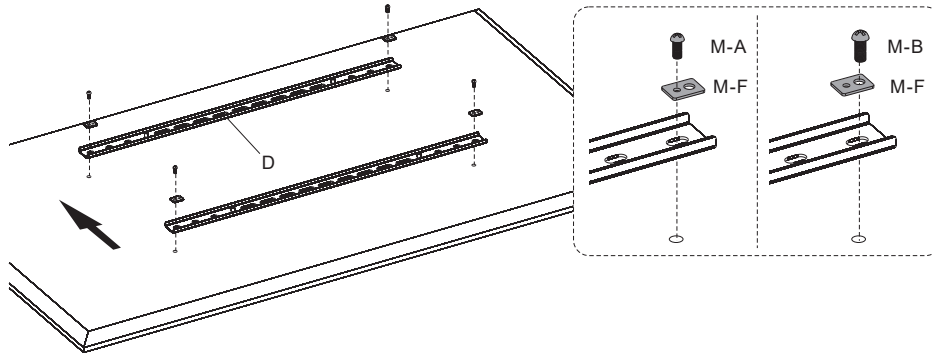
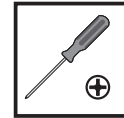


2b

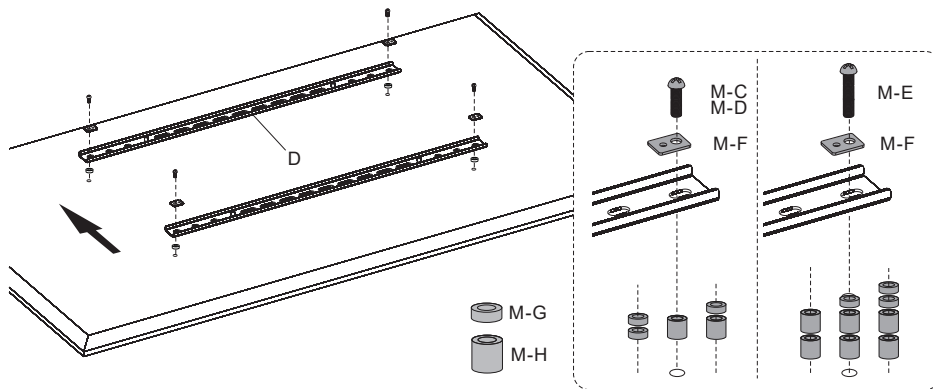
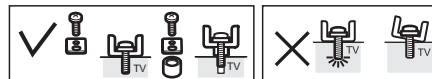


3a

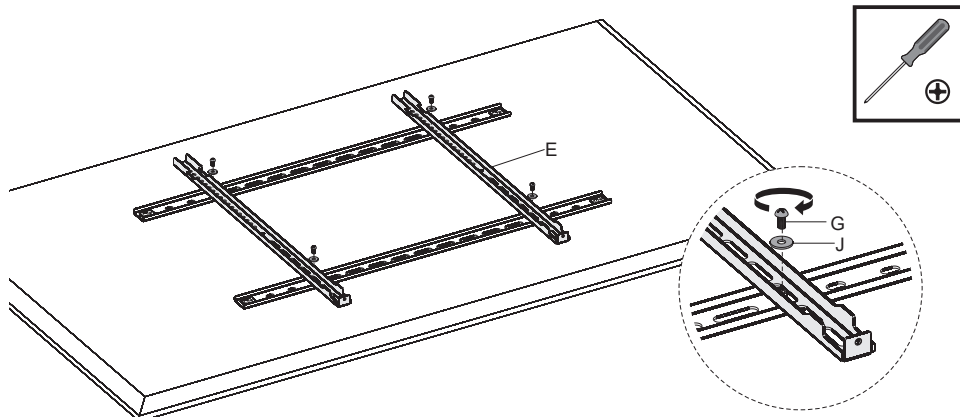
Optional



3b

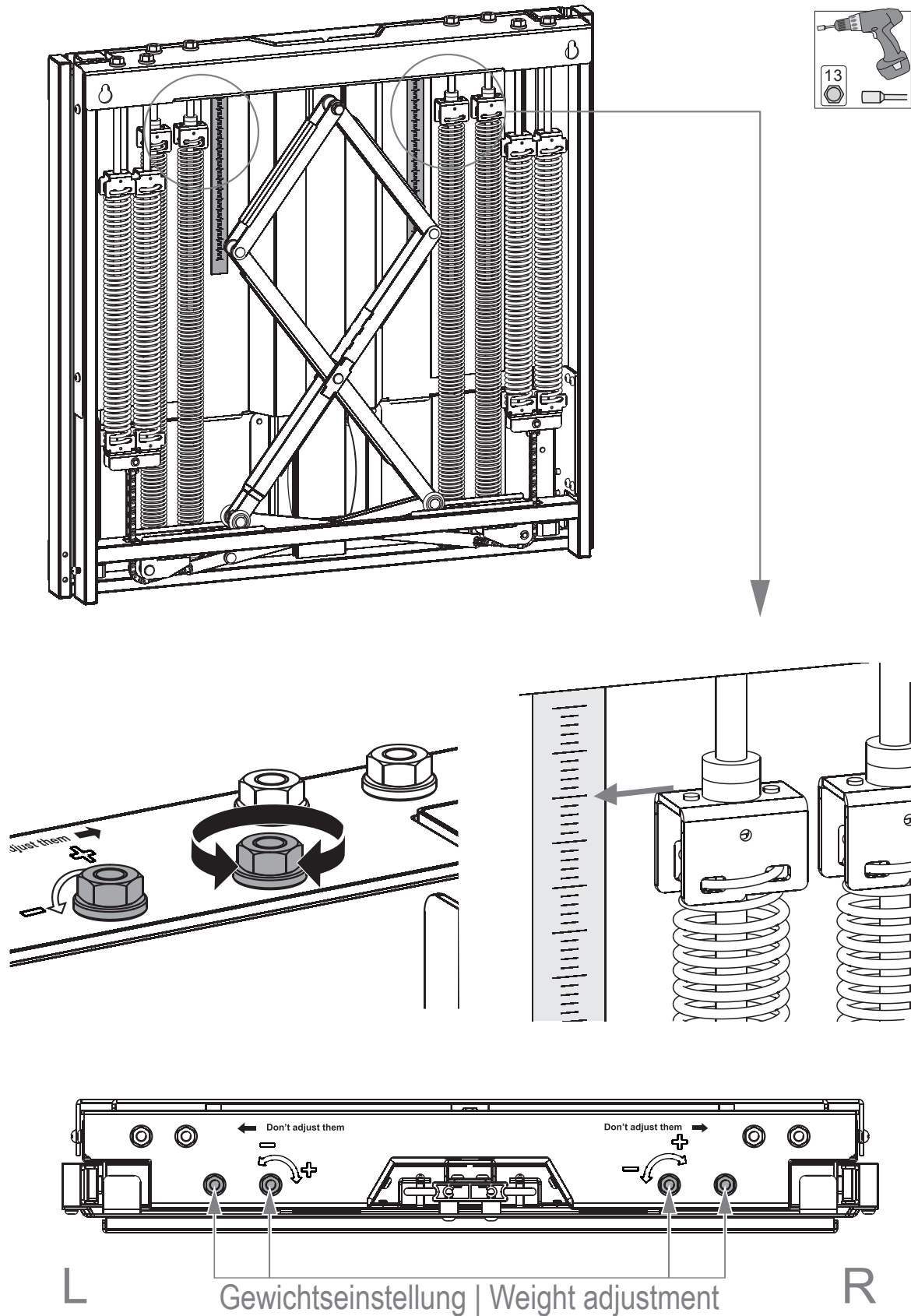


3c



Hinweis: Die horizontalen Schienen werden NUR für interaktive Smart Whiteboards mit VESA 600 x 400 | 700 x 400 | 800 x 400 | 800 x 500 | 800 x 600 mm verwendet.

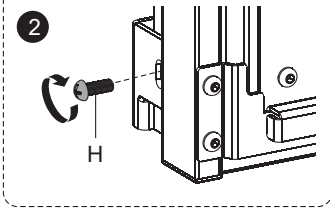
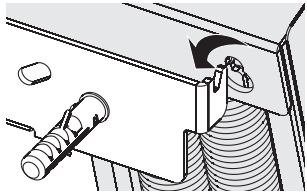
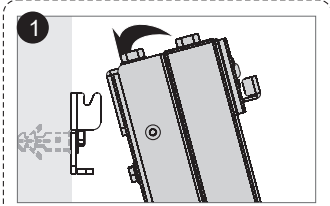
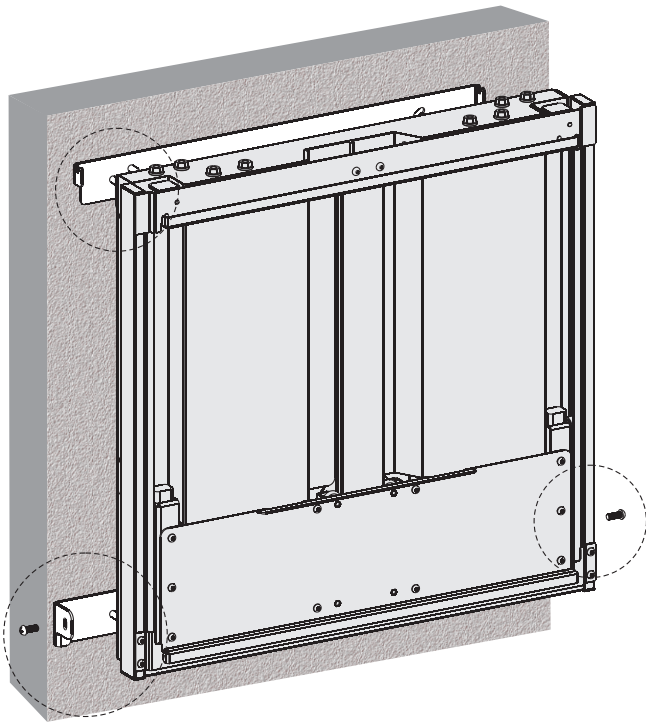
Note: The horizontal brackets are used ONLY with interactive smart whiteboard having VESA 600 x 400 | 700 x 400 | 800 x 400 | 800 x 500 | 800 x 600 mm.



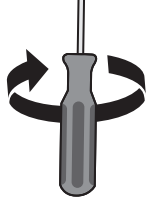
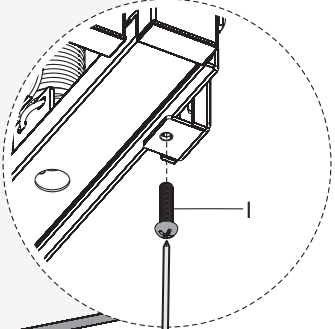
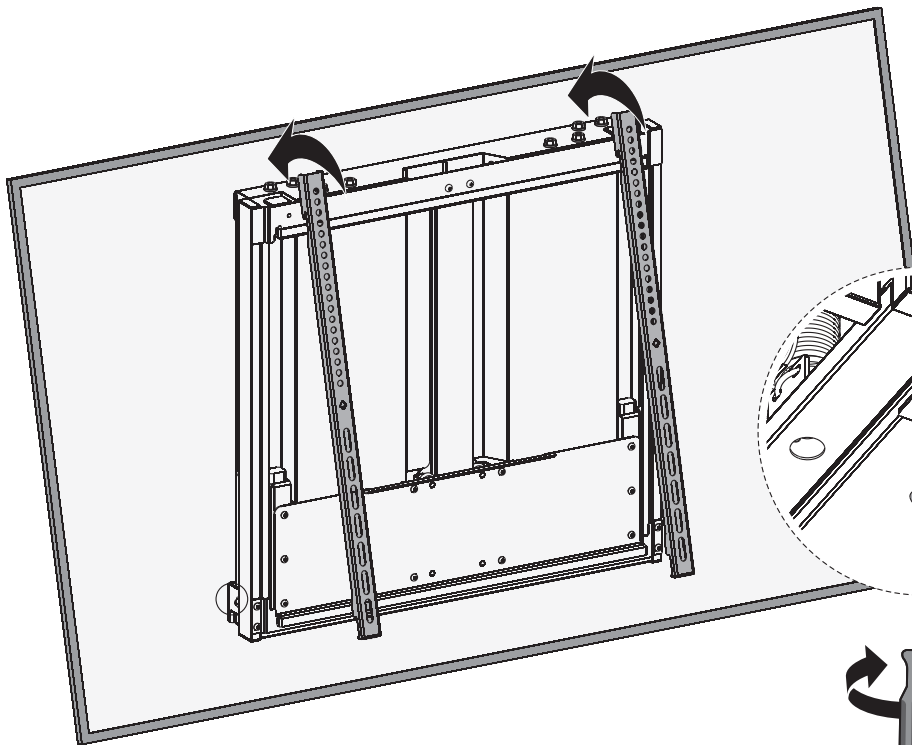
Die Halterung wird mit einer Standardeinstellung geliefert. Stellen Sie auf die Zahl ein, die dem Gewicht des Bildschirms entspricht. Um das Gewicht richtig auszubalancieren, verwenden Sie einen Akkuschauber mit Nuss, um die vier Ausgleichsbolzen (zwei auf jeder Seite) zu lösen. Wechseln Sie zwischen beiden Seiten, bis das Gleichgewicht perfekt ist.

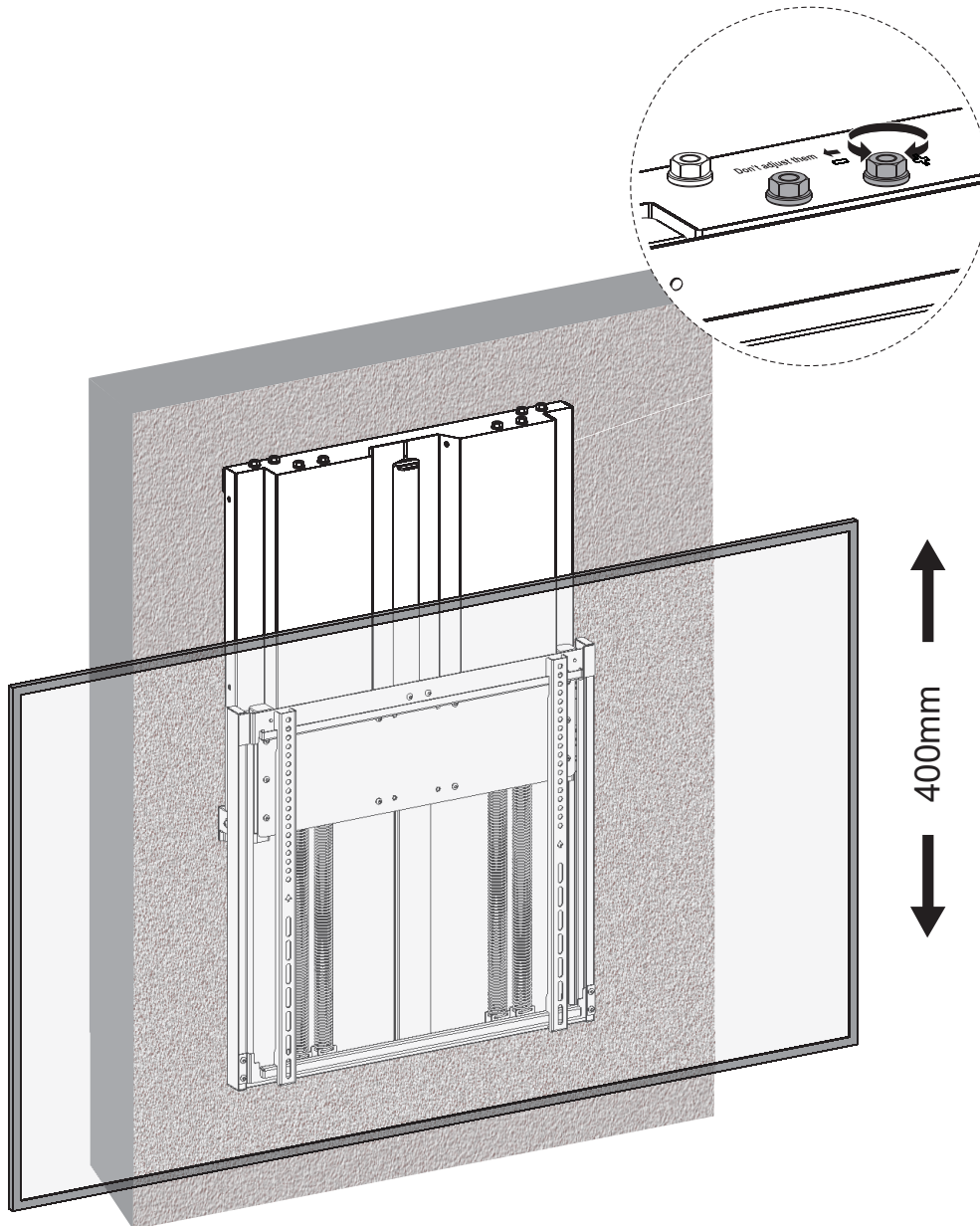
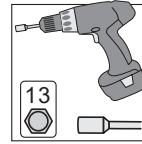
The bracket is supplied with a standard setting. Adjust it to the number corresponding to the weight of the screen. To balance the weight properly, use a cordless screwdriver with a nut to loosen the four balancing bolts (two on each side). Alternate between both sides until the balance is perfect.

5



6





Justieren Sie bei Bedarf die Gewichtseinstellung nach.
Readjust the weight setting if required.

