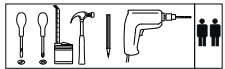
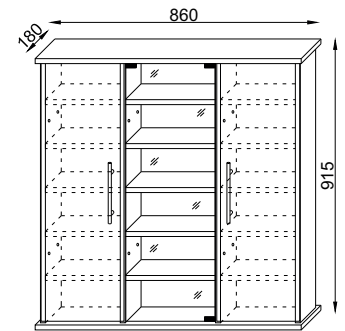
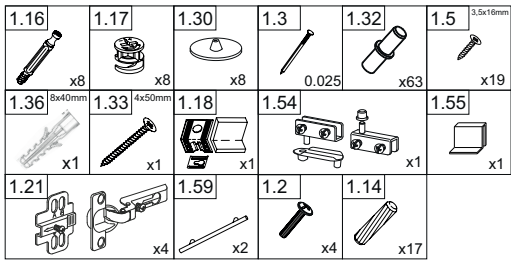


VCM.
 seit 30 Jahren
 service@vcm-gruppe.de

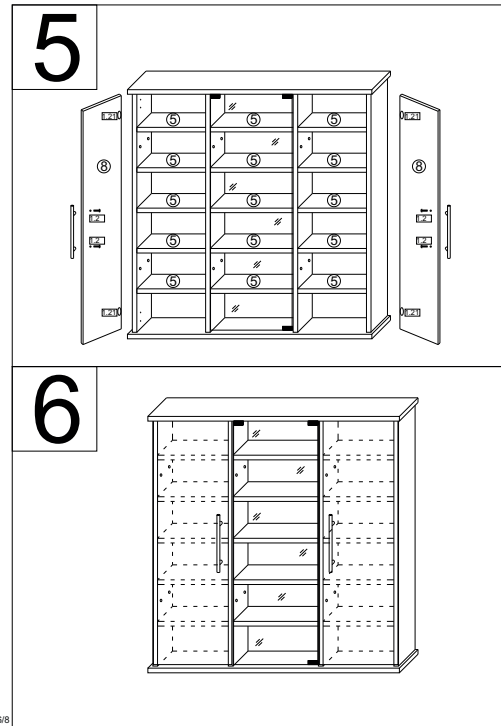
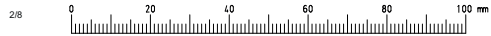
Aufbauanleitung

Artikel: VCM CD/DVD Möbel "Santo"





Achtung!!!
Unbedingt Wandbefestigung (Teile 1.18, 1.33, 1.36) verwenden!



1	Beschlag / Ferrure		1
2	882*	145	2
3	860*	172**	1
4	860*	172**	1
5	260*	130	15
7	882*	145	2
8	871**	270**	2
6	303	838/3	3
glass	871**	288**	1