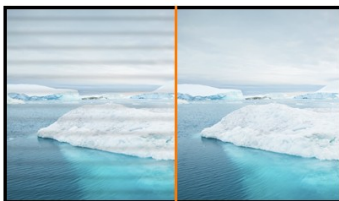


Ein Full HD 22"-Monitor mit VA Panel Technologie

Der ProLite X2283HS ist ein 22-Zoll (54.7 cm) Full HD Monitor mit LED-Backlight und VA-Panel-Technologie. Er bietet eine hervorragende Farbwiedergabe und einen großen Blickwinkel. Mit 3 unterschiedlichen Signaleingänge ist die Kompatibilität mit den neuesten Grafikkarten und Notebook-Ausgängen garantiert. Der X2283HS ist außerdem mit zwei hochwertigen Stereo-Lautsprechern ausgestattet. TCO-zertifiziert, ist der Monitor eine ausgezeichnete Wahl für den Einsatz im privaten oder Office-Bereich.



FLICKER FREE (FLIMMERFREIE BILDER)

Die Steuerung des elektrischen Stroms hat uns ermöglicht, die Helligkeit des Monitors auf den Bildschirm zu kontrollieren und dadurch das Flimmern des Monitors zu beseitigen. Das können auch Sie ganz einfach testen - schauen Sie einfach auf den Bildschirm über Ihre Smartphone-Kamera. Kein Flimmern! - Ihre Augen werden es lieben.



OVERDRIVE ON / OFF

Bei sehr schnellen bewegten Grafiken/Bildern kann der Monitor verschwommen wirken. Durch die Aktivierung des Overdrives Features wird dieses minimiert.

1. DISPLAY EIGENSCHAFTEN

BILDDIAGONALE	21.5"; 54.7cm
BILDFORMAT	16 : 9
PANEL	VA LED, matte Oberfläche
PHYSIKALISCHE AUFLÖSUNG	Full HD 1080p, 1920 x 1080 @75Hz (HDMI&DisplayPort) (2.1 megapixel)
HELLIGKEIT	250 cd/m ² typisch
KONTRASTVERHÄLTNIS	3000 : 1 typisch
KONTRASTVERHÄLTNIS	80 000 000 : 1 ACR
REAKTIONSZEIT	4ms
BLICKWINKEL	horizontal/vertikal: 178° / 178°; rechts/links: 89° / 89°; nach oben/unten: 89° / 89°
DARSTELLBARE FARBEN	16.7 Mio.
BLAULICHT REDUKTION	ja
FLICKER FREE LED	ja
ARBEITSFLÄCHE H X B	269.5 x 478.6 mm; 10.6" x 18.8"
PIXELABSTAND H x V	0.248 x 0.248 mm
HORIZONTALFREQUENZ	30 - 80kHz
VERTIKALFREQUENZ	55 - 75Hz
SYNCHRONISATIONSTYPEN	Separate Sync

2. SCHNITTSTELLEN & ANSCHLÜSSE

ANALOG SIGNALEINGANG	VGA
DIGITAL SIGNALEINGANG	DisplayPort, HDMI
HDCP	ja
KOPFHÖRER ANSCHLUSS	ja
AUSGÄNGE	Kopfhörer Anschluss

3. FEATURES

APPLE-KOMPATIBILITÄT	Alle iiyama Monitore sind kompatibel mit Apple Macintosh Computern.
PLUG & PLAY	VESA DDC2B™
PARAMETER-EINSTELLUNG	On-Screen-Display in 11 Sprachen (EN, FR, DE, IT, PL, ES, NL, JP, Chinesisch, RU, CZ), und 6 Tasten Bedienfunktion (Power, Menu/ Auswahl,+/ Helligkeit, -/ ECO, Exit, Eingabequelle)
EINSTELLBARE PARAMETER	Bildeinstellung (Kontrast, Helligkeit, OverDrive, Erw. Kontrast, ECO Mode, Blauton Reduzierung) Signalwahl, Audio Anpassungen (Lautstärke, Stummschaltung, Digital Audio) Farbeinstellungen (Kalt, Normal, Warm, Benutzereinstellung, i-Style Color) Bildeinstellung (Autom. Abgleich, H. Position, V. Position, Takt, Phase, Schärfe, Anzeigemodus) Sprache, Menu Einrichtung (OSD Position, OSD Einblendzeit, Startlogo, Auto Pow. Ausschaltfunktion) Informationen, Zurücksetzen
LAUTSPRECHER	2 x 1 W (Stereo)
DIEBSTAHSICHERUNG	Kensington-lock™
RICHTLINIEN	TCO, CE, TUV-GS, VCCI-B, PSE, CU
NEIGUNGSWINKEL	22° nach oben; 5° nach unten

VESA MOUNTING	100 x 100 mm
---------------	--------------

FARBE	Schwarz
-------	---------

4. ZUBEHÖR

ZUBEHÖR IM LIEFERUMFANG	Strom-, HDMI-Kabel, Bodenplatte, Sicherheits-Handbuch, Leitfaden zur Inbetriebnahme
-------------------------	---

5. POWER-MANAGEMENT

STROMVERSORGUNG	AC 100 - 240 V, 50 / 60 Hz
-----------------	----------------------------

NETZTEIL	intern
----------	--------

LEISTUNGS-AUFNAHME	21 W typisch; max. 0.5 W im Power Management Modus
--------------------	--

POWER MANAGEMENT	VESA DPMS
------------------	-----------

6. EU-ENERGIEEFFIZIENZ-LABEL

ENERGIEEFFIZIENZKLASSE	A
------------------------	---

STROMVERBRAUCH IM BETRIEB	19W
---------------------------	-----

JÄHRLICHER ENERGIEVERBRAUCH	28 kWh / Jahr*
-----------------------------	----------------

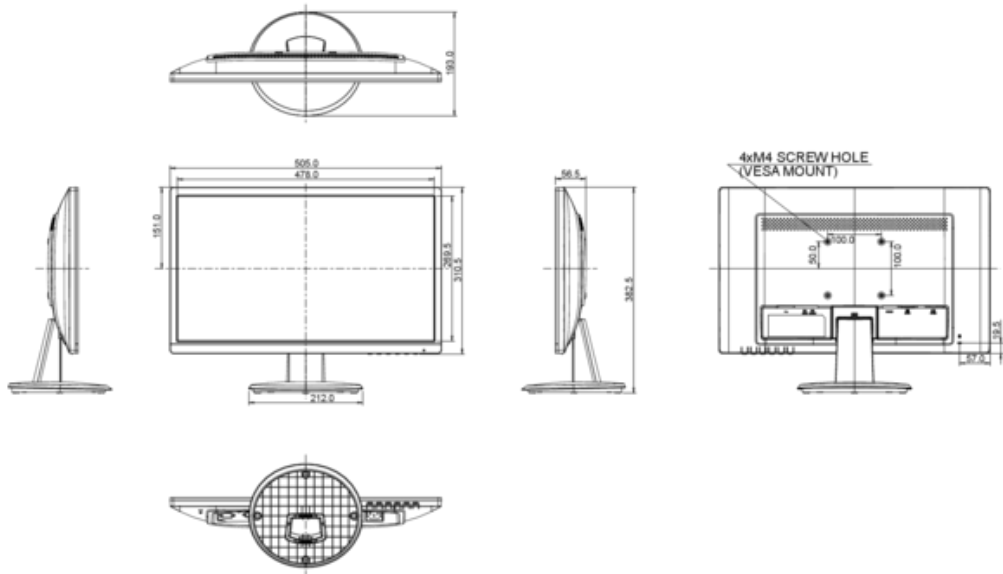
SICHTBARE BILDSCHIRMDIAGONALE	55 cm; 21.5"; (22" Segment)
-------------------------------	-------------------------------

*Dieses sind Informationen gemäß der Verordnung (EU) Nr 1062/2010.
*Basierend auf dem Leistungsverbrauch des Gerätes, bei 4 Stunden pro Tag und 365 Tage Betrieb.
Der tatsächliche Energieverbrauch hängt von der tatsächlichen Einsatzdauer ab.*

7. ABMESSUNGEN & GEWICHT

MASSE B x H x T	505 x 382.5 x 193 mm
-----------------	----------------------

GEWICHT	3.0 kg
---------	--------



Alle Warenzeichen sind eingetragene Handelsmarken. Irrtum und Änderungen in den Spezifikationen vorbehalten. Alle LCD's erfüllen die ISO-9241-307:2008 Pixelfehlerklasse.

© IIYAMA CORPORATION (). ALL RIGHTS RESERVED.