

FEATURE HIGHLIGHTS

- ULTRA SHORT THROW LASERPROJEKTOR
- 4000 ANSI LUMEN
- LAN CONTROL
- 5 JAHRE ODER 10.000 STUNDEN GARANTIE
- INKL. WANDHALTERUNG
- OPTIONAL ERWEITERBAR MIT POINTWRITE KIT (PW40U)



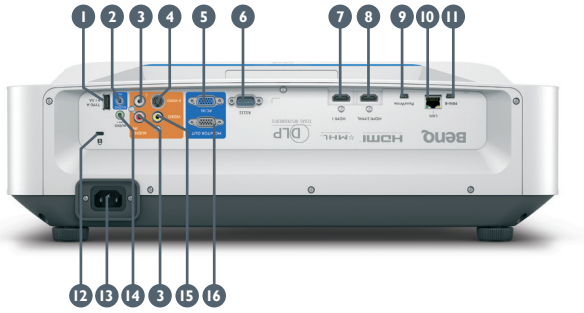
Technische Daten

Artikelnummer	9HJJC77.34E		
EAN Code	471 8755 07321 2		
Typ	DLP Single 0.65" WXGA		
DMD Typ	DC3 DMD chip		
Auflösung	WXGA 1280 x 800		
Lichtstärke	4000 ANSI Lumen		
Kontrast*	100.000 : 1		
Farben	1,07 Mrd.		
Bildformate	Physikalisch 16:10 (insgesamt 5 Formate wählbar)		
Bilddiagonale	80"~119"		
Throw Ratio	0,24		
Zoom	Fixed		
Lens Control	Manueller Fokus		
Lichtquelle	BlueCore Laser		
Lebensdauer**	20.000 Stunden		
Keystone Korrektur	2D, Vertikal & Horizontal ± 20 Grad		
PC-Auflösung	VGA (640 x 480) zu WUXGA_RB (1920 x 1200)		
Eingangssignale Horizontal	15~102 kHz		
Eingangssignale Vertikal	23~120 Hz		
Kompatibel	HDTV Kompatibel	480i, 480p, 576i, 576p, 720p, 1080i, 1080p	
	Video Kompatibel	NTSC, PAL, SECAM	
Lautsprecher	1x 10W		
Abmessungen (B x H x T)	502x 165 x 399 mm		
Gewicht	9,06 kg		
Netzspannung	100~ 240 V AC		
Energieverbrauch	Max 380W / Normal 358W / Eco 274W		
Energieverbrauch Standby	Normal < 0,5W / Network < 2W		
Betriebsgeräusch	35 / 32 dBA		
Betriebstemperatur	0 ~ 40°C		
Sicherheit	Kensington Lock		
Feature	2D Keystone, Corner Fit, Digital zoom (2x), Digital Shrink (0.75x), LAN Control, AMX / PJ Link / Crestron / MDA Compatibility Optional Wireless Display, Optional Interactive module (PW40U) compatibility		
Sprachen	Arabisch / Bulgarisch / Kroatisch / Tschechisch / Dänisch / Niederländisch / Englisch / Finnisch / Französisch / Deutsch / Griechisch / Hindi / Ungarisch / Italienisch / Indonesisch / Japanisch / Koreanisch / Norwegisch / Polnisch / Portugiesisch / Rumänisch / Russisch / einfaches Chinesisch / Spanisch / Schwedisch / Türkisch / Thailändisch / Traditionelles Chinesisch (28 Sprachen)		
Zubehör	Standard Netzkabel Fernbedienung (RCA022) 2x AAA Batterien VGA Kabel Garantieerklärung Quick Start Guide (4JJC01.001) User Manual CD (5B.JJC01.001) Wandhalterung (WM03G6)	Optional 3D Brillen (5J9H25.002) PointWrite Kit: PW40U (5A.JJR26.10E) Wireless Dongle: QCast Mirror (5A.JH328.10X) Wireless Dongle: QCast (5JJC28.X01) Wireless Kit - Instashow WDC10 (9HJF878.N4X)	
Garantie	5 Jahre oder 10.000 Stunden (je nachdem welcher Zustand zuerst eintritt)		

* Kontrastmessung nach Full On Full Off

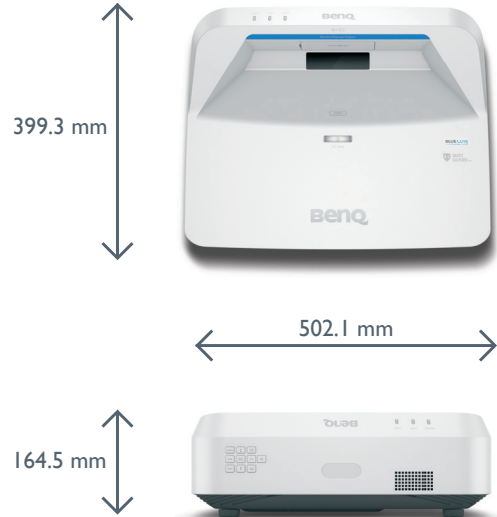
** Die Lebensdauer der Lichtquelle ist abhängig von Umgebungsbedingungen sowie dem genutzten Lampenmodus. Modelländerungen und Irrtümer vorbehalten.

Ein- und Ausgänge



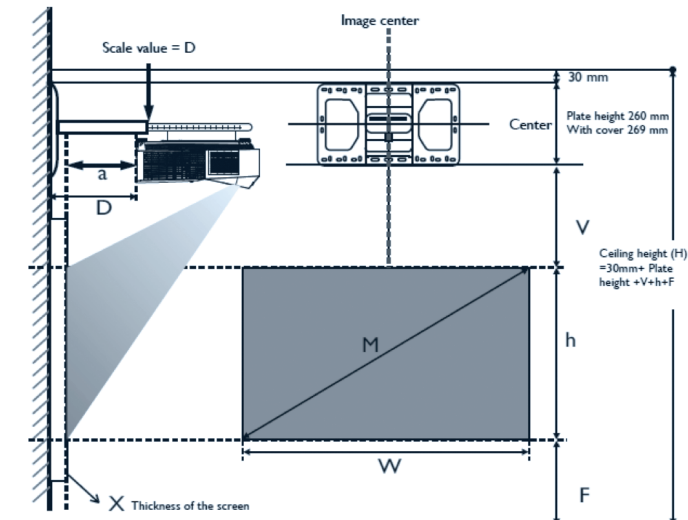
- 1 USB Type A (5V,1.5A)
- 2 Audio Input (mini jack)
- 3 Audio L/R Input (RCA)
- 4 S-Video Input
- 5 PC (D-sub 15pin)
- 6 RS232 Input (D-sub 9pin, male)
- 7 HDMI 1
- 8 HDMI 2 / MHL
- 9 USB Type mini B (For PointWrite module)
- 10 LAN (RJ45)
- 11 USB Type mini B (For service)
- 12 Kensington anti-theft lock slot
- 13 AC Power Jack
- 14 Audio Output (mini jack)
- 15 Composite Video Input (RCA)
- 16 Monitor Output (D-sub 15pin, Female)

Abmessungen

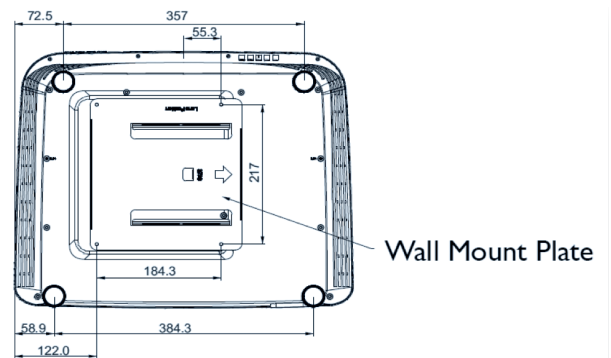


Objektivdaten

Screen size				Minimum Ceiling height	Vertical Offset	Installation distance (D)	
Diagonal (M)		Height (H)	Width (W)			X ^b = 0 mm (D=a)	X ^c = 30 mm (D=a+ 30 mm)
Inch	mm	mm	mm	mm	mm	mm	mm
80	2032	1077	1723	2288	150	85	115
85	2159	1144	1831	2365	160	112	142
90	2286	1212	1939	2443	170	139	169
95	2413	1279	2046	2520	180	166	196
100	2540	1346	2154	2598	190	194	224
105	2667	1414	2262	2675	200	221	251
110	2794	1481	2369	2752	211	248	278
115	2921	1548	2477	2830	221	275	305
119	3023	1602	2563	2892	229	297	327



Technische Zeichnungen



Deutschland
BenQ Deutschland GmbH
 Essener Straße 5
 46047 Oberhausen
 Deutschland
 Tel.: +49 (0) 208 / 409 42-0
BenQ.de

Österreich
BenQ Deutschland GmbH
 Niederlassung Österreich
 Wehlstraße 27b / Stg. 2 / Top 5
 1200 Wien
 Tel.: +43 190 7276-0
BenQ.at

Schweiz
BenQ Deutschland GmbH
 Zweigniederlassung Baden
 Täferstrasse 32
 5405 Baden-Dättwil
 Tel.: +41 44 74399-99
BenQ.ch

©2018 BenQ Corp. Die technischen Daten können je nach Region variieren, bitte erkundigen Sie sich bei Ihrem örtlichen Händler nach den Einzelheiten. Die Eigenschaften und technischen Daten des Produkts können ohne vorherige Ankündigung geändert werden. Diese Inhalte können Firmennamen und Schutzmarken von Dritten enthalten, welche Eigentum der jeweiligen Dritten sind. Datenstand: 27/07/18/DE/AT/CH

BENQ