

ST632(P)



Bilddiagonale  
**22 - 40 Zoll**



Gewichtleistung  
**52 kg (115 lb)**

**SMARTMOUNT**

## Neigbare Universal-Wandhalterung FÜR 22 BIS 40 ZOLL FLACHBILDSCHIRME

Die SmartMount®-Serie neigbarer Wandhalterungen bietet vielseitige Installationsfunktionen und Montageoptionen. Die Neigung des Bildschirms kann ohne Werkzeuge schnell und einfach angepasst werden. Die Sicherheitsschrauben im Lieferumfang des ST632-Modells schützen vor Manipulation und Diebstahl. Mit unserem Hook-and-Hang™-Systems kann Ihr Bildschirm jetzt problemlos von einer einzigen Person installiert werden. Die Easy-Glide™-Adapter werden für eine schnelle, einfache und sichere Installation in die Wandplatte eingehakt.

**Die ST632 kann auf Neigungen zwischen 15° vorwärts und 5° rückwärts eingestellt werden, um den optimalen Blickwinkel zu schaffen.**



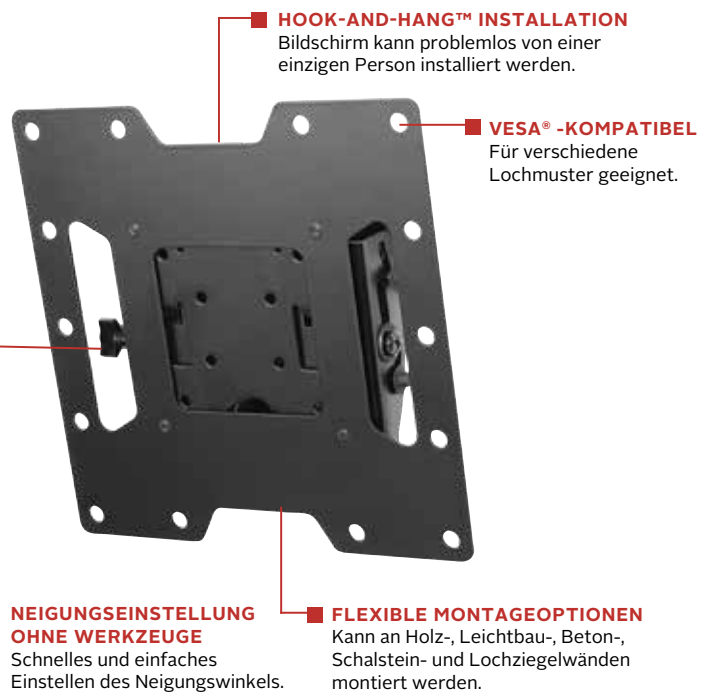
### Zusätzliche Merkmale

- ✓ Einstellbare Neigung zwischen 15° vorwärts und 5° rückwärts für den optimalen Blickwinkel.
- ✓ Neigungswinkel wird durch einfaches Festziehen einer Rändelschraube fixiert.
- ✓ Bildschirm ist nur 4,2 cm von der Wand positioniert - ideal für Anwendungen mit niedriger Profiltiefe.
- ✓ Bildschirmadapter gleitet problemlos in die Wandplatte für eine schnelle und einfache Installation.
- ✓ Geeignet für Bildschirme mit VESA®-Lochmustern 75, 100, 200 x 100 oder 200 x 200 mm.
- ✓ Alle erforderliche Hardware für Wandmontage und Bildschirminstallation ist im Lieferumfang enthalten.
- ✓ Integrierte Sicherheitsoptionen erhältlich
- ✓ Das Design trägt das Prüfzeichen „UL Listed“ und wurde mit der vierfachen angegebenen Gewichtleistung getestet.

\* Bildschirm muss abgenommen und wieder auf Montageplatte aufgesetzt werden.



Für Patentinformationen besuche Sie bitte [peerless-av.com/en-us/patents](http://peerless-av.com/en-us/patents)



+15°/-5° Neigung für vielfältige Blickwinkel



Lieferung in farbiger Verpackung mit Installationshardware und benutzerfreundlicher Montageanleitung.

**ST632P** SmartMount® Neigbare Universal-Wandhalterung für 22 bis 40 Zoll Bildschirme – Standardmodelle  
**ST632** SmartMount® Neigbare Universal-Wandhalterung für 22 bis 40 Zoll Bildschirme – Sicherheitsmodelle

**Produktspezifikation**

	ABMESSUNGEN (B x H x T)	GEWICHT	GEWICHTLAST	FINISH	ERHÄLTICHE FARBEN
<b>ST632(P)</b>	222 x 222 x 42-72 mm (8,75 x 8,75 x 1,65-2,82 Zoll)	1,54 kg (3,40 lb)	52 kg (115 lb)	Kratzfester fusionierter Epoxidharz	Schwarz seidenmatt

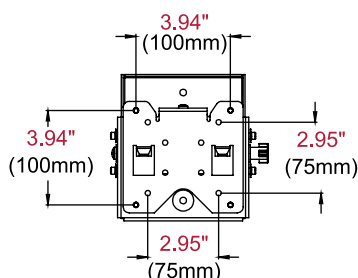
**Packungsspezifikation**

	VERSANDABMESSUNGEN (B x H x T)	VERSANDGEWICHT	UPC CODE	PACKUNGSGEHALT	EINHEITEN PRO PACKUNG
<b>ST632(P)</b>	289 x 91 x 267 mm (11,38 x 3,60 x 10,50 Zoll)	2,2 kg (4,7 lb)	ST632: 735029237242 ST632P: 735029237266	Wandhalterung, Hardware für Wandmontage und Bildschirminstallation, Installationsanleitung	1

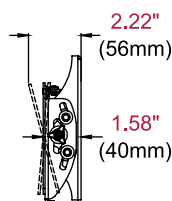
**Zubehör**

**ACC215:** Druckknopfverschluss-Kit

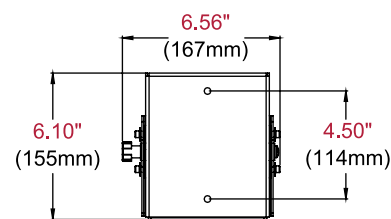
Abmessungen = Zoll (mm)



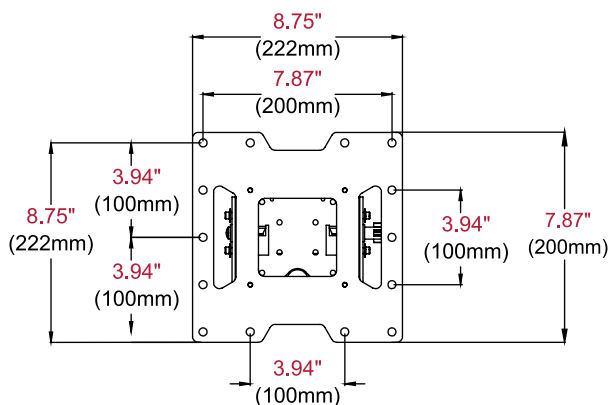
**VORDERANSICHT  
VESA 75/100**



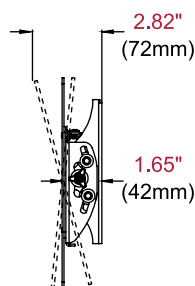
**SEITENANSICHT  
VESA 75/100  
+15°/-5° NEIGUNG**



**WANDPLATTE – DETAILANSICHT**



**VORDERANSICHT  
VESA 100/200**



**SEITENANSICHT  
VESA 100/200  
+15°/-5° NEIGUNG**

**Architekturvorgabe**

Die SmartMount® Neigbare Universal-Wandhalterung soll das Modell Peerless-AV ST632(P) sein und wie in den Plänen angezeigt montiert werden. Montage und Installation müssen entsprechend den Anweisungen des Herstellers erfolgen.

Besuchen Sie [peerless-av.com](http://peerless-av.com) für ein vollständiges Angebot von AV-Lösungen von Peerless-AV, einschließlich Outdoor Displays, WLAN-Kioske, digitales Audio, Bildschirmhalterungen, Projektorhalterungen, Carts/Stands und ein umfassendes Sortiment von Zubehörartikeln.

**Peerless-AV**  
2300 White Oak Circle  
Aurora, IL 60502 USA  
**(800) 865-2112**  
**(630) 375-5100**  
**Fax: (800) 359-6500**

**Peerless-AV Europe**  
Unit 3 Watford Interchange  
Colonial Way, Watford  
Herts, WD24 4WP  
United Kingdom  
**+44 (0) 1923 200100**  
**Fax: +44 (0) 1923 200101**

**Peerless-AV de México**  
Ave de las Industrias 413  
Parque Industrial Escobedo  
Escobedo, N.L.,  
Mexico 66050  
**+52 (81) 8384-8300**  
**Fax: +52 (81) 8384-8360**

