



**27 " (68,5 cm) IPS-Panel-Technologie, Edge-to-edge-Monitor mit WQHD-Auflösung**

Das stilvolle und ultraflache Frontdesign machen den ProLite XUB2792QSU ideal für Multimonitor-Anordnungen. Die IPS-Panel-Technologie bietet eine genaue und konsistente Farbwiedergabe sowie breite Betrachtungswinkel. Die WQHD Auflösung (2560 x 1440) des XUB2792QSU verarbeitet fast 77% mehr an Informationen auf dem Bildschirm als ein Full-HD-Display. Fotobearbeitung und Web-Design erfordern einen leistungsfähigen Monitor – der ProLite XUB2792QSU erfüllt problemlos diesen Anspruch dank der hohen Kontrast- und Helligkeitswerte. Darüber hinaus ermöglicht der höhenverstellbare Fuß, die Höhe des Monitors ganz nach Ihren Wünschen einzustellen und trägt damit zu Ihrem Komfort am Arbeitsplatz bei. Er ist sowohl für Multi-Monitor und Digital Signage Anwendungen eine gute Wahl. Auch verfügbar in weiß: ProLite [XUB2792QSU-W1](#).

Erhältlich auch mit Standfuß ohne Höhenverstellung: [ProLite XU2792QSU-B1 \(2560x1440\)](#), [ProLite XU2792HSU-B1 \(1920x1080\)](#), [ProLite XU2792UHSU-B1 \(3840x2160\)](#) und in Weiß: [ProLite XUB2792QSU-W1](#)



WQHD

Mit einer WQHD Auflösung von 2560x1440p kann ihr LCD hochauflösende Bilder darstellen. Es bietet ihnen ein Vielfaches an darstellbarer Fläche gegenüber einem Standard LCD. z.B. 77% mehr Bildinhalt im Vergleich zu einem LCD mit einer Auflösung von 1920 x 1080.



IPS Technologie

Die IPS-Displays sind vor allem für weite Betrachtungswinkel und natürliche, hochgenaue Farben bekannt. Sie eignen sich besonders für farbkritische Anwendungen.

## 01 DISPLAY EIGENSCHAFTEN

Design	ultra slim
Bilddiagonale	27", 68.5cm
Panel-Technologie	IPS LED, matte Oberfläche
Physikalische Auflösung	2560 x 1440 @70Hz (DisplayPort, 3.7 megapixel WQHD)
Bildformat	16:9
Helligkeit	350 cd/m <sup>2</sup> typisch
Kontrastverhältnis	1000:1 typisch
Erweitertes Kontrast Verhältnis	80M:1
Reaktionszeit (GTG)	5ms
Blickwinkel	horizontal/vertikal: 178°/178°, rechts/links: 89°/89°, nach oben/unten: 89°/89°
Farbunterstützung	1.07B 10bit (8bit + Hi-FRC) (sRGB: 100%, NTSC 77%)
Horizontalfrequenz	30 - 89kHz
Arbeitsfläche H x B	596.7 x 335.7mm, 23.5 x 13.2"
Pixelabstand	0.233mm
Farbe	matt

## 02 SCHNITTSTELLEN & ANSCHLÜSSE

Video Eingang	DVI x1 (max. 2560 x 1440 @60Hz) HDMI x1 (max. 2560 x 1440 @60Hz) DisplayPort x1 (max. 2560 x 1440 @70Hz)
USB HUB	x2 (v.3.0 DC5V, 900mA)
HDCP	ja
Kopfhörer Anschluss	ja

## 03 FEATURES

Blaulicht Reduktion	ja
Flicker Free LED	ja
FreeSync-Unterstützung	DisplayPort: 2560x1440 @70Hz
OSD Menu Sprachen	EN, DE, FR, ES, IT, PT, CN, RU, JP, CZ, NL, PL
Bedientasten	Power, Menu, + /Helligkeit, - /ECO, Exit, Input
Einstellbare Parameter	Bildeinstellung (Kontrast, Helligkeit, Overdrive, Erw. Kontrast, ECO Mode, Blauton Reduzierung) Signalwahl, Audio Anpassungen (Lautstärke, Stummschaltung, Digital Audio) Farbeinstellungen (Kalt, Normal, Warm, Benutzereinstellung, i-Style Color) Bildeinstellung (Schärfe, Anzeigemodus) Sprache, Menü Einrichtung (OSD Position, OSD Einblendzeit, Startlogo, Auto Pow. Ausschaltfunktion, Freesync) Informationen, Zurücksetzen
Lautsprecher	2 x 2W
Diebstahlschutz	Kensington-lock™ vorbereitet, DDC2B, Mac OSX

## 04 MECHANISCH

Verstellmöglichkeiten	Höhe, Pivot (Rotation), Swivel, Tilt
Höhenverstellbar	130mm
Rotierbar (Pivotfunktion)	90°
Drehwinkel	90°; 45° links; 45° rechts
Neigungswinkel	22° nach oben; 5° nach unten
VESA Halterung	100 x 100mm

Kabelmanagement

ja

## 05 ENTHALTENES ZUBEHÖR

Kabel

Netz, USB, HDMI, DP

Sonstige

Leitfaden zur Inbetriebnahme, Sicherheits-Hinweise

## 06 STROMVERWALTUNG

Netzteil

intern

Stromversorgung

AC 100 - 240V, 50/60Hz

Leistungsaufnahme

33W typisch, 0.5W Standby, 0.5W ausgeschaltet

## 07 LEISTUNG

Vorschriften

TCO, CE, TÜV-GS, EAC, RoHS support, ErP, WEEE, REACH

Energieeffizienzklasse (Regulation (EU) 2017/1369)

G

EPEAT Bronze

EPEAT ist eine umfassende Umweltbewertung, die dabei hilft, umweltfreundlichere Computer und andere elektronische Geräte zu identifizieren. Die Bronze-Zertifizierung bedeutet, dass der Monitor alle erforderlichen Kriterien erfüllt. EPEAT Bronze ist in Ländern gültig, in denen iiyama das Produkt registriert hat. Bitte besuchen Sie [www.epeat.net](http://www.epeat.net) für den Registrierungsstatus in Ihrem Land.

Sonstiges

REACH SVHC über 0.1% Blei enthalten

## 08 ABMESSUNGEN / GEWICHT

Produkt Abmessungen B x H x T

611 x 413 (543) x 230mm

Verpackung Abmessungen B x H x T

745 x 455 x 207mm

Gewicht (ohne Verpackung)

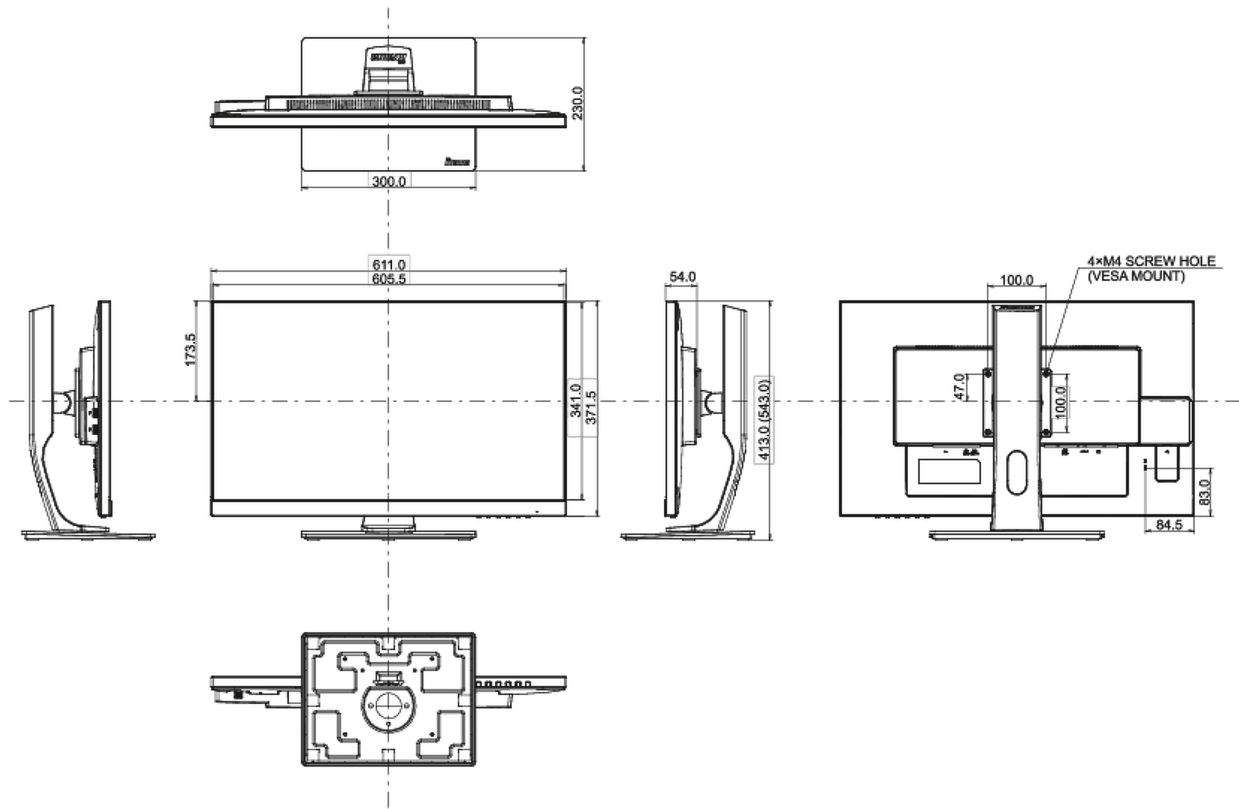
7.7kg

Gewicht (inkl Verpackung)

9.6kg

EAN code

4948570115211



Alle Warenzeichen sind eingetragene Handelsmarken. Irrtum und Änderungen in den Spezifikationen vorbehalten. Alle LCD's erfüllen die ISO-9241-307:2008 Pixelfehlerklasse.

© IIYAMA CORPORATION. ALL RIGHTS RESERVED