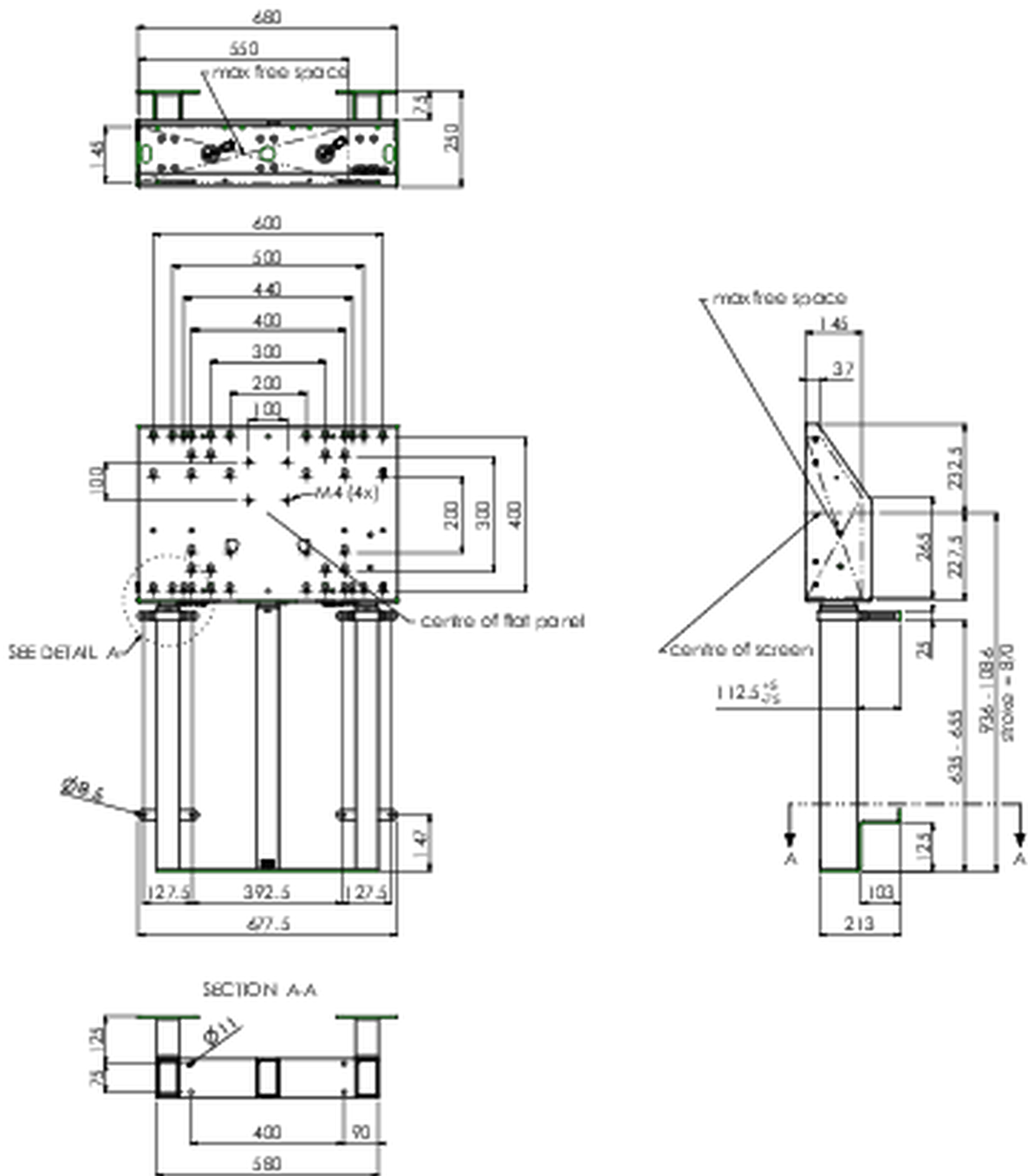


### Bodengestütztes Pylonensystem für XXL (Touch-) Displays bis max. 180 kg

Dieses Pylonensystem mit elektronischer Höhenverstellung für XXL Displays bietet dank der drei Säulen für die Arbeit mit einem Touch-Display zusätzliche Stabilität und Robustheit. Die Höhe kann einfach und geräuschlos, mit einer Fernbedienung, verstellt werden. Auf der Rückseite befindet sich genug Platz, um einen Mini-PC unter zu bringen. Dieses Kit enthält den Adaptersatz [MD 052B7288](#).

#### 01 TECHNISCHE SPEZIFIKATION

Typ	Pylonensystem
Höhenverstellung	870mm, 936 - 1806mm
Maximales Gewicht	180kg / Monitor
VESA maximum	800 x 600mm
Extra	Geschwindigkeit der elektrischen Höhenverstellung bis zu 38mm/s



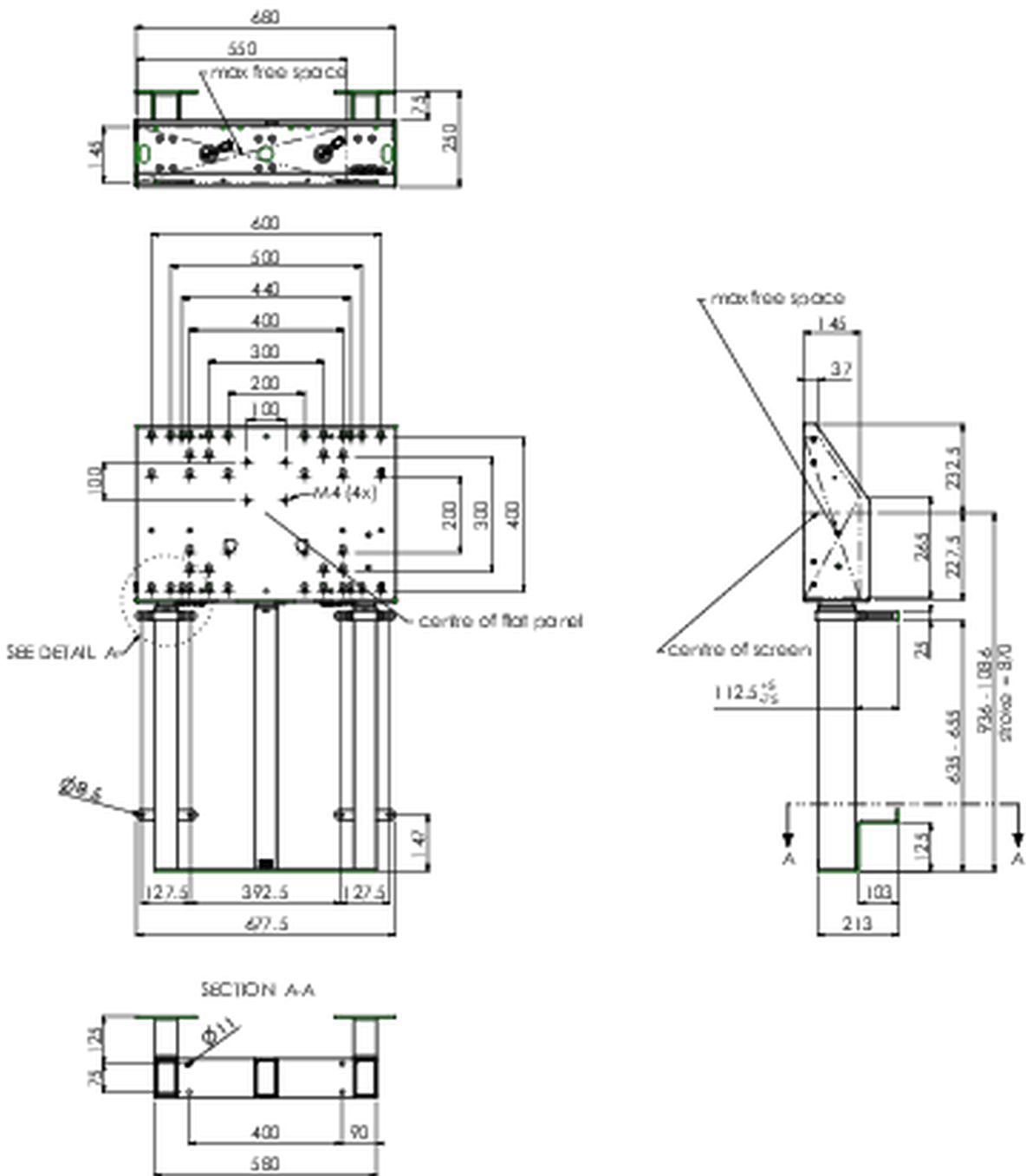
## 02 ABMESSUNGEN / GEWICHT

Gewicht (ohne Verpackung)

45kg

EAN code

4948570032594



Alle Warenzeichen sind eingetragene Handelsmarken. Irrtum und Änderungen in den Spezifikationen vorbehalten. Alle LCD's erfüllen die ISO-9241-307:2008 Pixelfehlerklasse.

© IYAMA CORPORATION. ALL RIGHTS RESERVED