

Poly Display-Adapter 55 - 75"

Art.-Nr.: 2286

Der Poly Display-Adapter 55 - 75" ist ein produkt-spezifischer Adapter für Poly Studio und Poly Studio X50 Videokonferenzkameras.

Die Montage des Adapters erfolgt zwischen dem Bildschirm und der Bildschirmhalterung. Geeignet für Bildschirme von 55 - 75" | 140 - 191 cm.

Der VESA-Standard wird bis max. VESA 800 mm abgedeckt.

Dank der Langlochbohrung kann die gewünschte Höhe exakt eingestellt und fixiert werden.

Die Montage ist ober- oder unterhalb des Bildschirms möglich.

Die Oberfläche des Adapters ist mit einer schlag- und kratzfesten Pulverbeschichtung in schwarz veredelt.

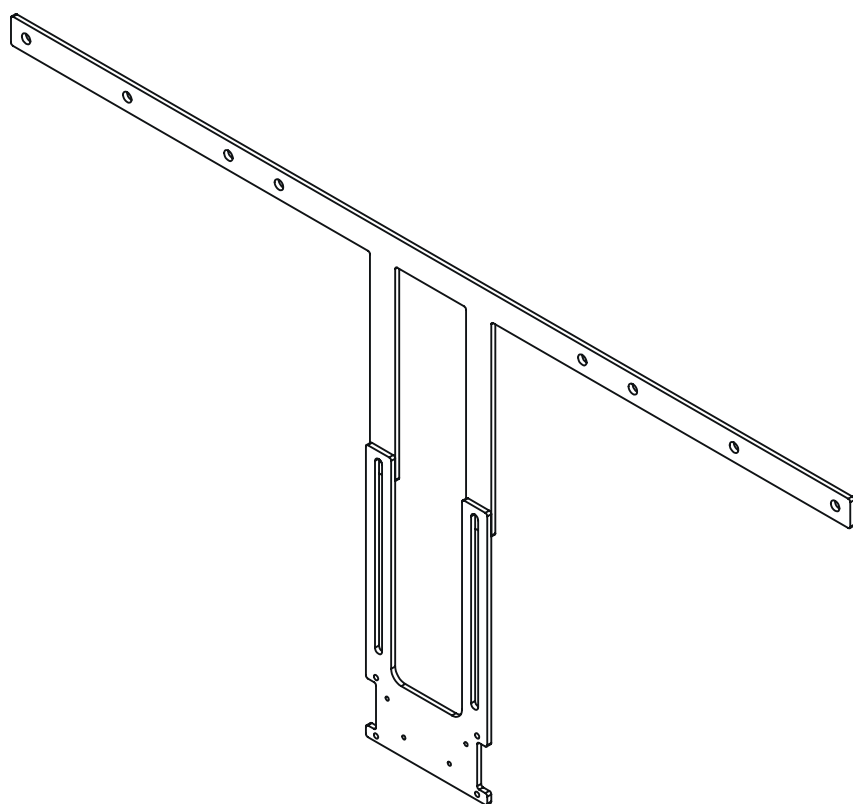
Alle Montagematerialien sind im Lieferumfang enthalten.



geeignet für Poly Studio und Poly Studio X50



Montagebeispiel am Info-Tower Single L (Art.-Nr.: 1566)

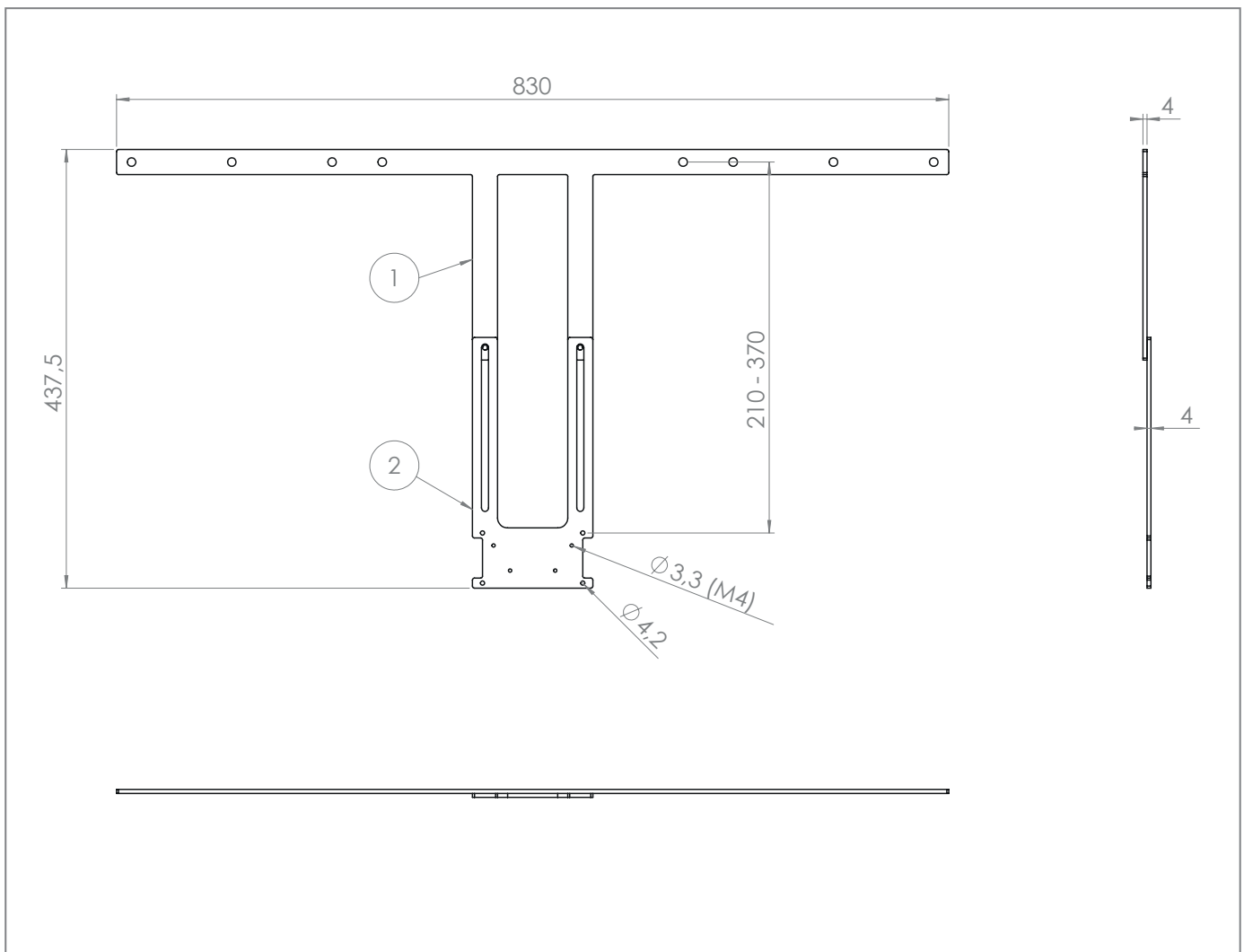


Technische Änderungen vorbehalten

Poly Display-Adapter 55 - 75"

Art.-Nr.: 2286

- produktspezifischer Adapter
- für Poly Studio und Poly Studio X50 Videokonferenzkameras
- für Bildschirme von 55 - 75" | 140 - 191 cm
- VESA-Standard bis max. VESA 800 mm
- Montage erfolgt zwischen dem Bildschirm und der Bildschirmhalterung
- montageseitig höhenverstellbar
- exakt auf die gewünschte Höhe einstellbar dank Langlochbohrung
- Montage ober- oder unterhalb des Bildschirms
- schlag- und kratzfest pulverbeschichtet
- Farbe: schwarz
- inkl. aller Befestigungsmaterialien



Technische Änderungen vorbehalten