

# SMART Board® 6000S (V3) Serie mit iQ

SBID-6265S-V3

SBID-6275S-V3

SBID-6286S-V3



## DISPLAY

<b>Bildschirmgrößen (Diagonale)</b>	65", 75", 86"
<b>Hintergrundbeleuchtung</b>	LED
<b>Bildseitenverhältnis</b>	16:9
<b>Maximale Bildschirmauflösung</b>	4K UHD (3840 × 2160)
<b>Bildwiederholrate</b>	60 Hz
<b>Lebensdauer</b>	≥ 50.000 Stunden
<b>Helligkeit</b>	≥ 350 cd/m <sup>2</sup>
<b>Reaktionszeit</b>	65": ≤ 9 ms 75": ≤ 8 ms 86": ≤ 8 ms
<b>Blickwinkel</b>	178°
<b>Glas</b>	Vollständig wärmegehärtet, entspiegelt
<b>Rahmenfarbe</b>	Weiß
<b>Komforttasten</b>	Ein-/Aus-Taste, Startseite, Lautstärke, Quellen-Auswahl, Bildschirmvorhang, Standbild
<b>Sensoren</b>	Nähe, Umgebungslicht, Infrarot, Raumtemperatur und Luftfeuchtigkeit
<b>Audio</b>	2 integrierte 20W-Lautsprecher Integriertes Microphone Array mit 4 Mikrofonen
<b>NFC</b>	Integrierte RFID NFC Reader/Writer

## INTERAKTIVES ERLEBNIS

<b>Touch-Technologie</b>	HyPr Touch™ mit InGlass™-Technologie
<b>Touch-Funktionen</b>	Tool Explorer™ Gleichzeitige Werkzeugnutzung Object Awareness™ Pen ID™ Silktouch™ Drucksensitive Tinte
<b>Typische Reaktionszeit</b>	9 ms
<b>Einzelbildrate</b>	150 Hz
<b>Genauigkeit</b>	±1 mm
<b>Minimale Objektgröße</b>	2 mm
<b>Multitouch-Funktionen</b>	Bis zu 40 Touchpoints (abhängig vom Betriebssystem)
<b>Enthaltene Tools</b>	Stifte (×2) Schwämme (×2)
<b>Werkzeughalter</b>	Intelligent, magnetisch, rahmenmontiert
<b>Optionale Werkzeuge</b>	Mehrfarbiges Vier-Stift-Set Zauberstift Textmarker-Stift Stempel und Würfel

smarttech.com  
smarttech.com/contact

© 2021 SMART Technologies ULC. Alle Rechte vorbehalten. SMART Board, SMART Notebook, SMART Ink, HyPr Touch, Tool Explorer, Object Awareness, Pen ID, Silktouch, smarttech, das SMART-Logo und alle SMART-Slogans sind Marken oder eingetragene Marken von SMART Technologies ULC in den USA und/oder anderen Ländern. Die übernommenen Marken HDMI, HDMI High-Definition Multimedia Interface und das HDMI-Logo sind Marken oder eingetragene Marken von HDMI Licensing Administrator, Inc. in den USA und anderen Ländern. Dieses Produkt und/oder seine Nutzung ist durch eines oder mehrere der folgenden US-Patente geschützt. Dieses Produkt und/oder seine Verwendung wird durch eines oder mehrere der folgenden US-Patente abgedeckt: www.smarttech.com/patents. Modelle und Spezifikationen können je nach Region variieren. Bitte wenden Sie sich an Ihren örtlichen Vertreter, um weitere Informationen zu erhalten. Der Inhalt kann jederzeit ohne vorherige Ankündigung geändert werden. 20. Dezember 2021.

SOFTWARE	
iQ integrierte Android™-Erfahrung	Inklusive
SMART Notebook® Basic	Inklusive
SMART Ink® und SMART Product Drivers	Inklusive
SMART Remote Management	Abonnement für die Dauer der enthaltenen Garantie Optional
SMART Learning Suite	Bonus 1-Jahres-Abonnement Optional

IQ INTEGRIERTE ANDROID-ERFAHRUNG	
Betriebssystem	Android Version 9.0
Speicher	6 GB DDR
Lagerung	32 GB
Digitales Whiteboard.	✓
Webbrowser	✓
Bildschirmfreigabe	✓
Andere Funktionen	SMART Notebook Player Personalisierter Startbildschirm und Einstellungen Direkte Eingabe-Vorschau Interaktive Widgets Lineaturen Statische und interaktive Vorlagen Datei- und Apps-Bibliotheken Google Drive™ und OneDrive™ Zugang
Object Awareness unterstützt	✓
Möglichkeit zum Ausführen von Anwendungen von Drittanbietern	✓
Cloud-Speicherzugriff	✓
NFC-Anmeldung bei einem SMART-Konto	✓
Unterstützte Sprachen	Chinesisch (vereinfacht), Chinesisch (traditionell), Tschechisch, Dänisch, Niederländisch, Englisch, Estnisch, Finnisch, Französisch, Deutsch, Griechisch, Ungarisch, Italienisch, Japanisch, Koreanisch, Lettisch, Litauisch, Norwegisch, Polnisch, Portugiesisch, Rumänisch, Russisch, Slowakisch, Slowenisch, Spanisch, Schwedisch, Ukrainisch, Vietnamesisch, Walisisch
Updates	Automatisch über Funk (OTA)

PC-COMPUTING	
OPS-Unterstützung	✓
OPS-C-Support	✓
PC-Modul unterstützt OPS	60 W
Optionale Computermodule	SMART OPS PC mit Windows 10 Pro SMART Chromebox

EINGABEN	Vorderseite	Zurück
OPS PC-Zubehörsteckplatz (60-W-Geräte)	–	1
HDMI® 2.0 mit HDCP 1.4 und HDCP 2.2 Unterstützung	1	2
VGA-Video	–	1
Stereo 3,5 mm	–	1
RS-232	–	1
RJ45	–	2
USB Typ-C 4K @ 60Hz, Display Port 1.2, USB 2.0 (UFP) für Touch und Digital Audio, USB 2.0 (DFP) für Peripheriegeräte; 65 W Leistungsabgabe	1	–
USB Typ-C, 4K @ 60Hz, Display Port 1.2, USB 2.0 (UFP) für Touch und Digital Audio, USB 3.2 Gen 1 (DFP) für Peripheriegeräte; 65W Leistungsabgabe	–	1
USB 2.0 Typ-A	–	1
USB 3.0 Typ A	1	2
USB 3.0 Typ B	–	3
USB 2.0, Typ B	1	–

AUSGÄNGE	Vorderseite	Zurück
HDMI 2.1	–	1
Stereo 3,5 mm	–	1
S/PDIF	–	1

MITGELIEFERTE KABEL UND ZUBEHÖR	Qnt
Länderspezifisches Netzkabel	1
USB-Kabel	1
Stifte (rot und schwarz)	2
Schwämme	2
Externe Dualband-2,4- und 5-GHz-Antennen	3
Fernbedienung	1
AAA-Batterien	2
WM-SBID-200 Wandhalterung	1
SMART Board-Identifikationskarte (für NFC -Anmeldung)	2
Bebilderte Montageanleitung	1
Dokument mit wichtigen Informationen	1

## KONNEKTIVITÄT

<b>Verkabelt</b>	RJ45 (×2) 1000baseT
<b>Wi-Fi</b>	IEEE 802.11a/b/g/n/ ac mit 2 × 2 MIMO (sowohl 2,4- als auch 5-GHz-Band), das die Authentifizierungsprotokolle WEP, WPA, WPA2 PSK und 802.1X EAP unterstützt
<b>Bluetooth</b>	5.0-Dualmodus

## LAGERUNGS- UND BETRIEBSVORAUSSETZUNGEN

<b>Stromversorgung</b>	100V zu 240V AC, 50 Hz to 60 Hz
<b>Betriebstemperatur</b>	5–35 °C
<b>Lagertemperatur</b>	-20–60 °C
<b>Luftfeuchtigkeit</b>	5–80% relative Luftfeuchtigkeit, nicht kondensierend

## LEISTUNGS-AUFNAHME

<b>Standard</b>	65": 105 W
	75": 134 W
	86": 161 W
<b>Standby</b>	0,4 W

## ZERTIFIZIERUNGEN UND EINHALTUNG\*

<b>USA/Kanada</b>	UL, FCC, ISED, CONEG Packaging, Proposition 65
<b>Australien/Neuseeland</b>	RCM
<b>Leistungsstandards</b>	ENERGY STAR®, HDMI

## KAUFINFORMATIONEN

### BESTELLNUMMERN

<b>SBID-6265S-V3</b>	SMART Board® 6065S-V3 Interactive Display mit iQ und SMART Learning Suite
<b>SBID-6275S-V3</b>	SMART Board 6075S-V3 Interactive Display mit iQ und SMART Learning Suite
<b>SBID-6286S-V3</b>	SMART Board 6086S-V3 Interactive Display mit iQ und SMART Learning Suite
<b>TS-4PEN-MC</b>	Tool Explorer mehrfarbiges 4-Stift-Bundle (orange, lila, grün, blau) mit magnetischem Stiftschacht
<b>TS-4CUBE-LEARN</b>	Tool Explorer Learn 4-Cube Paket
<b>TS-4CUBE-MATH</b>	Tool Explorer Math 4-Cube Paket
<b>TS-4STAMP-PLAY</b>	Tool Explorer Play 4-Stamp Paket
<b>TS-PEN-HLITE</b>	Tool Explorer Double-Ended Highlighter (gelb & grün)
<b>TS-PEN-MAGIC</b>	Tool Explorer Magic Pen
<b>SBID-ID-10</b>	Identifikationskarten für SMART Board 6000S - 10 Stück

### OPTIONALES ZUBEHÖR

Siehe [smarttech.com/accessories](http://smarttech.com/accessories)

## GARANTIE

<b>SMART Assure Garantie</b>	Enthält erweiterten Hardware-Austausch und Zugriff auf den Vor-Ort-Support. Die allgemeinen Geschäftsbedingungen variieren je nach Region. Wenden Sie sich an Ihren Fachhändler oder Distributor, um Informationen zu erhalten, und besuchen Sie <a href="http://smarttech.com/warranty">smarttech.com/warranty</a> .
<b>Garantie für eingeschränkte SMART Geräte</b>	

\*Die Produktverfügbarkeit kann je nach Region variieren.

Dieses Produkt hat zusätzliche Zertifizierungen erhalten, die hier nicht aufgeführt sind.

## KABEL-ANFORDERUNGEN

**HDMI**                      Zertifiziertes Premium-Highspeed-HDMI (18 Gbit/s)  
Maximale Länge: 7 m

**USB 2.0**                    USB 2.0-zertifiziert  
Unterstützung von Hi-Speed (480 Mbit/s)  
Maximale Länge: 5 m

**USB 3.0**                    USB 3.0-zertifiziert  
Unterstützung von SuperSpeed (5 Gbit/s)  
Maximale Länge: 3 m

**USB Typ-C**                USB 3.2 Gen 1 zertifiziert  
Unterstützung von SuperSpeed (5 Gbit/s)  
Maximale Länge: 2 m

**Weitere Informationen**                    Siehe [smarttech.com/de/kb/171414](https://smarttech.com/de/kb/171414)

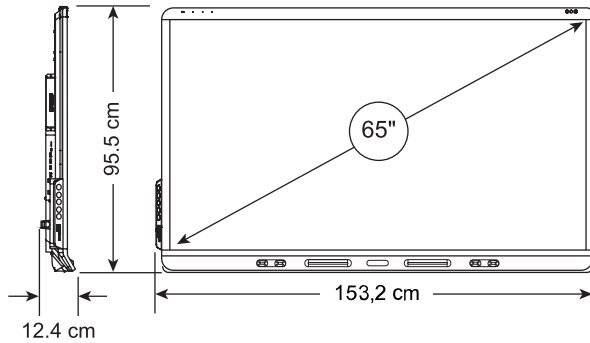
## INSTALLATION, ABMESSUNGEN UND GEWICHTE

### NOTIZEN

- Alle Maße mit einer Toleranz von  $\pm 0,3$  cm. Alle Gewichtsangaben mit einer Toleranz von  $\pm 0,9$  kg.
- Das Produkt wird aufrecht geliefert.

### SBID-6265S-V3

#### Abmessungen



#### Gewicht

51 kg

#### Versandmaße (einschließlich Palette)

170.4 cm × 118.1 cm × 26.4 cm

#### Versandgewicht

72 kg

#### VESA-Halterung

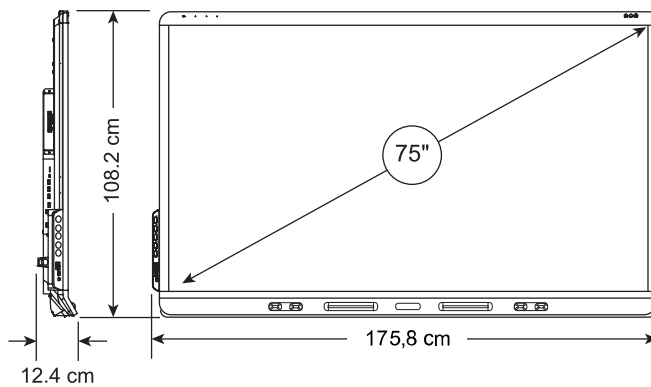
M8, 600 × 400 mm

#### Griffe

2

### SBID-6275S-V3

#### Abmessungen



#### Gewicht

65 kg

#### Versandmaße (einschließlich Palette)

193.1 cm × 130.8 cm × 26.4 cm

#### Versandgewicht

88 kg

#### VESA-Halterung

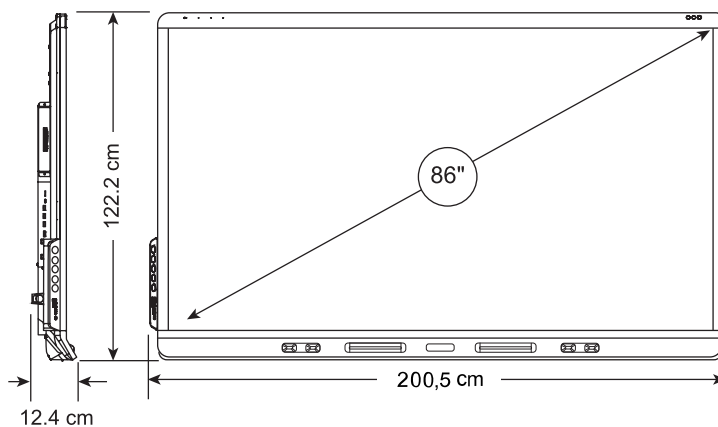
M8, 600 × 400 mm

#### Griffe

2

### SBID-6286S-V3

#### Abmessungen



#### Gewicht

84 kg

#### Versandmaße (einschließlich Palette)

218.6 cm × 144.7 cm × 26.4 cm

#### Versandgewicht

110 kg

#### VESA-Halterung

M8, 600 × 400 mm

#### Griffe

2