

KLICK&SHOW

K-42U Kit

SKU 7488 000 310

K-42UC Kit

SKU 7488 000 312

K-42H Kit

SKU 7488 000 330

K-40 Base

SKU 7488 000 315

Quick Start Guide



Schnellstartanleitung / Quick Start Guide / Guide de démarrage rapide / Guida Rapida / Quick Start handleiding / Guía de inicio rápido / Hızlı Kurulum Rehberi / Brzi vodič za početak



Benutzerhandbuch / User manual / Manuel d'utilisation /
Istruzioni / Gebruikershandleiding / Manual del usuario /
Kullanma kılavuzu / Korisnički vodič

help.klickandshow.com

Bestimmungsgemäße Verwendung

KLICK&SHOW ist ein Drahtlos-Präsentationssystem zur Verarbeitung audiovisueller Inhalte verschiedenster IT-Geräte und Plattformen.

Sicherheitshinweise

- Bitte die Anleitung sorgfältig durchlesen und aufbewahren
 - Das Kindermann KLICK&SHOW Basis-Gerät darf nur mit Sicherheitskleinspannung über das zugehörige Netzteil betrieben werden
 - Das Gerät darf nur in trockenen, geschlossenen Räumen gelagert und eingesetzt werden, ohne mechanische Belastungen
 - Stellen Sie das Gerät an einem Ort mit ausreichender Belüftung auf
 - Zum Reinigen keine Flüssigkeiten oder Verdüner verwenden (Stromversorgung vorher entfernen!)
 - Entfernen Sie die Stromversorgung bei längerem Nichtgebrauch
 - Die Verwendung nicht geeigneter Zubehöerteile kann zur Beschädigung oder Fehlfunktion führen
-

Intended use

KLICK&SHOW is a wireless presentation system for processing audio-visual content from different devices.

Safety instructions

- Please read the instructions carefully and store them
 - The Kindermann KLICK&SHOW base unit can only be operated with a safety low voltage via the associated power supply unit
 - The device must only be stored and used in a dry, closed environment without mechanical stress
 - Install the unit in a place with adequate ventilation
 - Do not use any liquids or thinners for cleaning (remove the power supply beforehand!)
 - Remove the power supply for long periods of non-use
 - The use of unsuitable accessories may result in damage or malfunction
 - Please observe the safety instructions of the devices to be connected
-

Utilisation conforme

KLICK&SHOW est un système de présentation sans fil pour le traitement de contenus audio-visuels d'appareils les plus diversifiés.

Consignes de sécurité

- Prière de lire et de conserver soigneusement le manuel
 - L'appareil de base KLICK&SHOW de Kindermann peut uniquement être exploité avec une tension basse de sécurité, à l'aide de l'alimentation électrique correspondante
 - L'appareil peut uniquement être stocké et employé dans des pièces sèches et fermées, sans contraintes mécaniques
 - Installer l'appareil dans un lieu, disposant d'une ventilation suffisante
 - Pour le nettoyage, ne pas utiliser de liquides ou de diluants (Auparavant, retirer l'alimentation en courant!)
 - Lors d'un non-usage prolongé, retirer l'alimentation en courant
 - L'utilisation d'accessoires non appropriés peut provoquer des dommages ou des dysfonctionnements
-

Uso previsto

KLICK&SHOW è un sistema di presentazione wireless per elaborare contenuti audio-video da apparecchi differenti.

Norme di sicurezza

- Si prega di leggere con attenzione le istruzioni e di conservarle
- Kindermann KLICK&SHOW può essere alimentato in sicurezza solamente dall'alimentatore a basso voltaggio incluso nella confezione
- Il dispositivo deve essere conservato ed usato solamente in ambienti interni asciutti e in assenza di possibili stress meccanici
- Installare l'unità solamente in luoghi che permettano un'adeguata ventilazione
- Non usare prodotti liquidi odolenti per la pulizia (per la pulizia, rimuovere prima l'alimentazione!)
- Rimuovere l'alimentazione in caso di prolungati periodi di inutilizzo
- L'uso di accessori non originali potrebbe causare danni e malfunzionamenti

Voorgenomen gebruik

De KLICK&SHOW K-10S is een draadloos presentatie systeem voor het verwerken van audiovisuele content van verschillende toestels.

Veiligheidsinstructies

- Lees de instructies voor gebruik nauwkeurig door en bewaar deze
- De Kindermann KLICK&SHOW mag alleen worden gebruikt met de meegeleverde universele voeding
- De Kindermann KLICK&SHOW mag alleen gebruikt en bewaard worden in een droge afgesloten ruimtezonder mechanische spanning
- Installeer het apparaat alleen in een voldoende geventileerde omgeving
- Gebruik geen vloeistoffen of thinner om het apparaat te reinigen (koppel de voeding los voor het reinigen)
- Koppel de voeding los als het apparaat voor een langere periode niet gebruikt zal worden
- Het gebruik van niet geschikte accessoires kan resulteren in schade of slecht functioneren

Uso previsto

KLICK&SHOW es un sistema de presentación inalámbrico para el procesamiento de contenidos audiovisuales de varias equipos.

Instrucciones de seguridad

- Lea las instrucciones cuidadosamente y consérvelas
- El aparato básico Kindermann KLICK&SHOW sólo puede funcionar con tensión baja de seguridad a través de la fuente de alimentación correspondiente.
- El dispositivo solo se puede almacenar y usar en espacios secos y cerrados sin tensión mecánica
- Instale el dispositivo en un lugar con ventilación adecuada
- No use líquidos o diluyentes para la limpieza (ísepare antes la fuente de alimentación!)
- Retire la fuente de alimentación cuando no lo utilice durante mucho tiempo
- El uso de accesorios inadecuados puede provocar daños o un mal funcionamiento

Kurulum amaci

KLICK&SHOW, çeşitli cihazlarda görsel-işitsel içeriği işlemek için kablosuz bir sunum sistemidir.

Güvenlik talimatları

- Lütfen talimatları dikkatlice okuyun ve saklayın
- Kindermann KLICK&SHOW sadece ilgili güç kaynağı ünitesi üzerinden emniyetli düşük voltajla çalıştırılabilir
- Cihaz sadece kuru ve kapalı bir ortamda saklanmalı ve kullanılmalıdır
- Üniteyi yeterli havalandırmaya sahip bir yere kurun
- Temizlik için herhangi bir sıvı veya tiner kullanmayın (güç kaynağını öncesinde çıkarın!)
- Uzun süre kullanılmayacaksa güç kaynağından çıkarmış olduğunuza emin olun
- Uygun olmayan aksesuarların kullanılması hasara veya arızaya neden olabilir

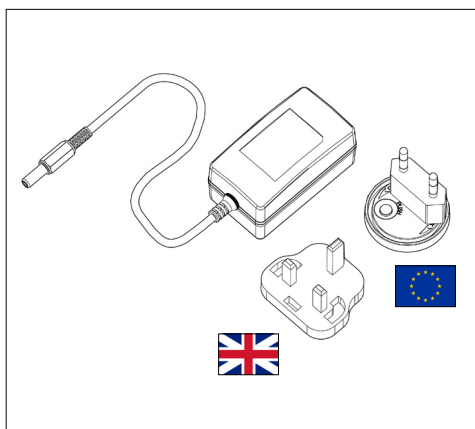
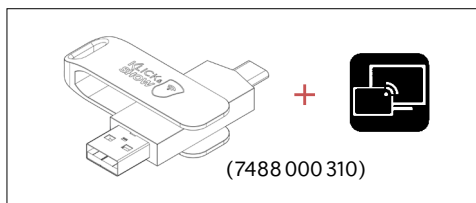
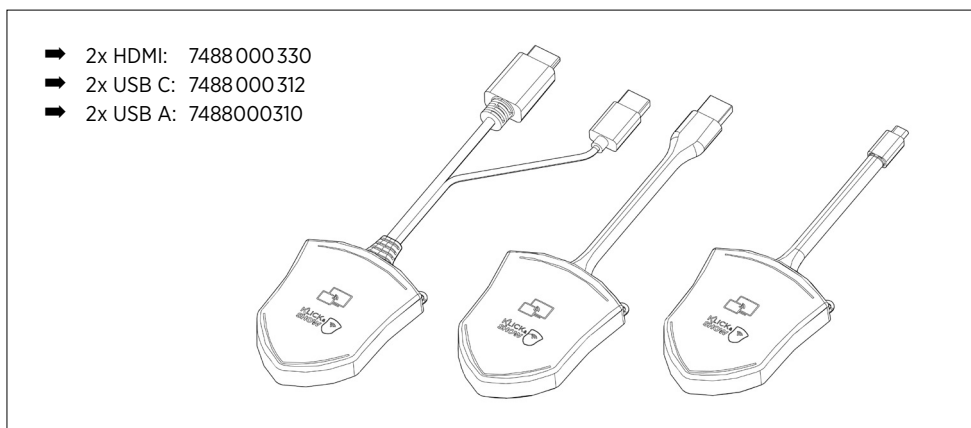
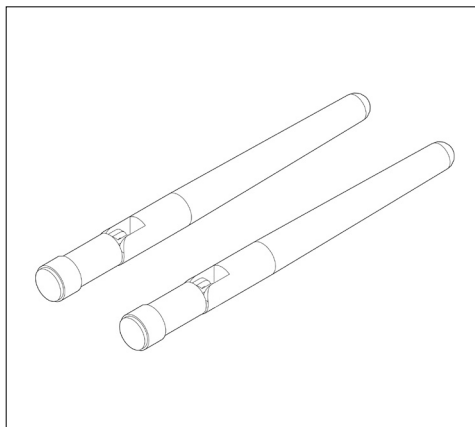
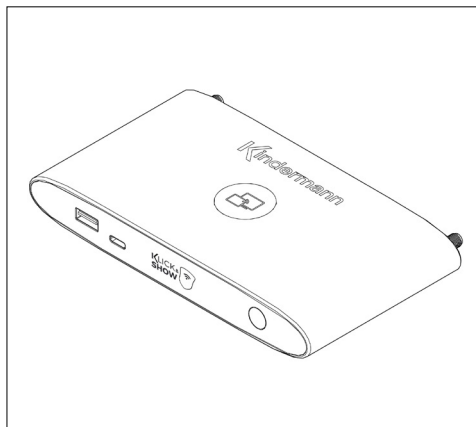
Namjeravanu upotrebu

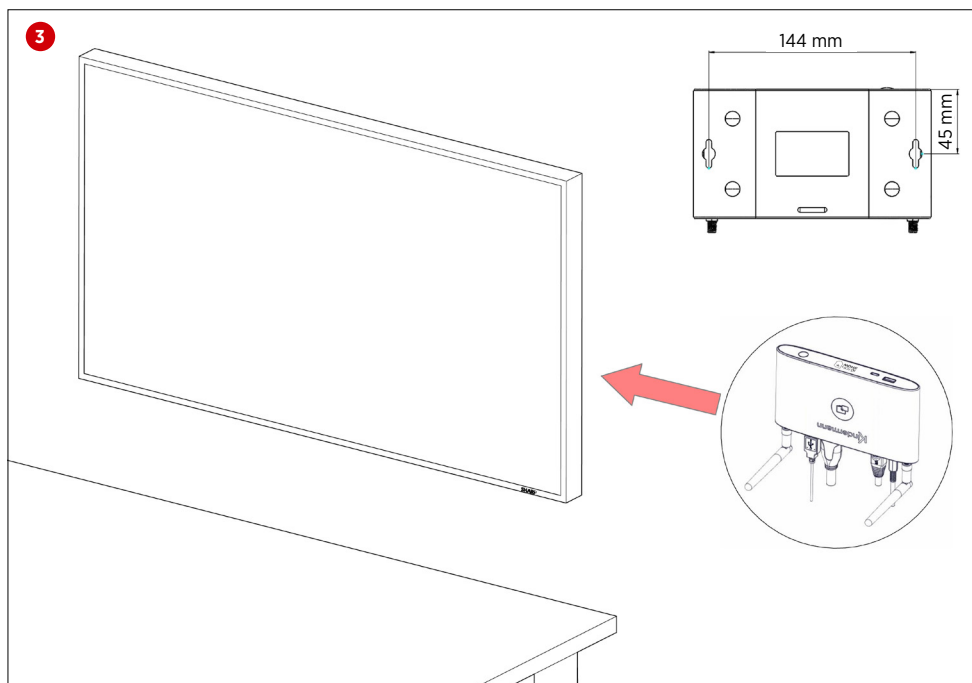
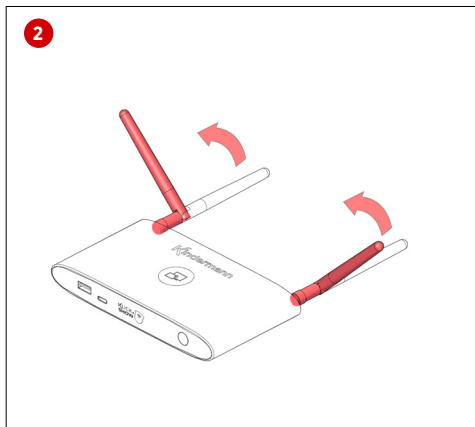
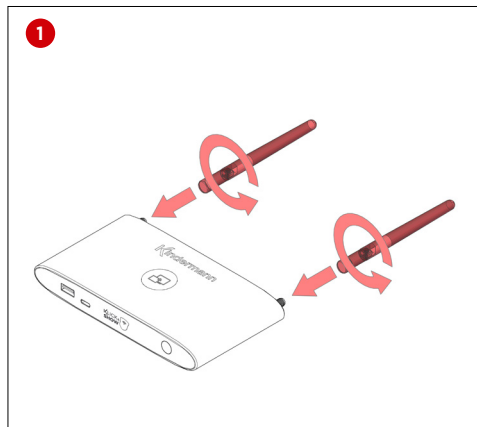
KLICK&SHOW je bežični prezentacijski sustav za obradu audiovizualnog sadržaja iz širokog spektra uređaja.

Sigurnosne upute

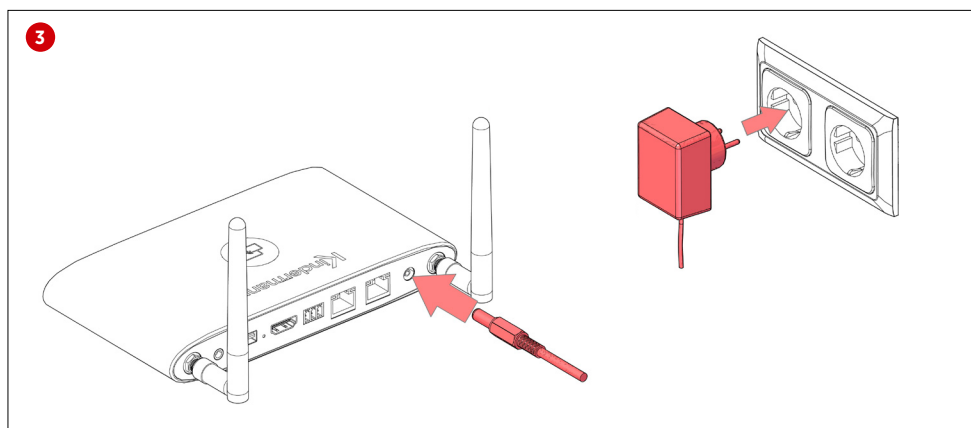
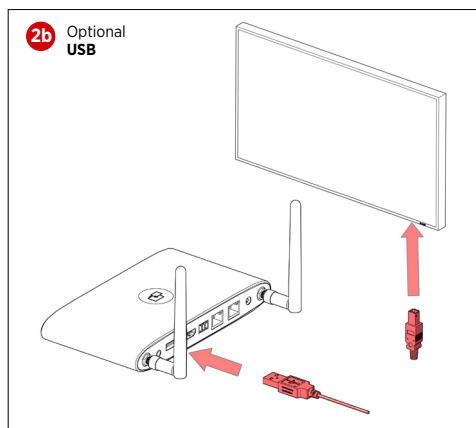
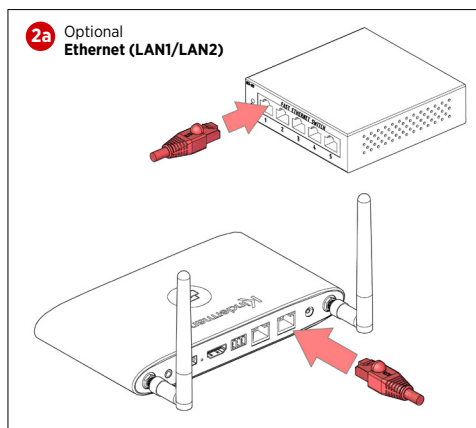
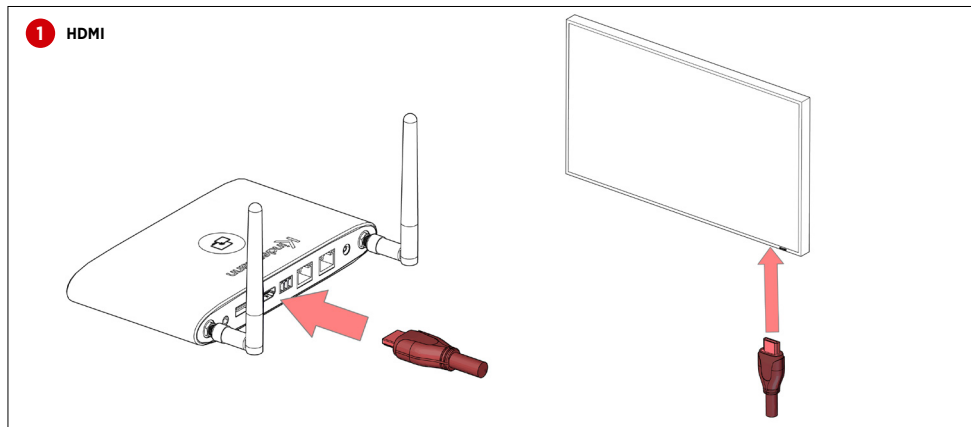
- Pažljivo pročitajte upute i zadržati ih
- Kindermann KLICK&SHOW osnovnom jedinicom može se upravljati samo sigurnosnim niskim naponom preko pripadajuće jedinice punjačem
- Uređaj se mora čuvati i koristiti samo u suhom i zatvorenom okruženju bez mehaničkih naprezanja
- Postavite jedinicu na mesto sa odgovarajućom ventilacijom
- Ne koristite tečnost ili razrjeđivače za čišćenje (prethodno uklonite ispravljač!)
- Izvadite dovod ispravljač za dugotrajno nekorišćenje
- Upotreba neprikladnog pribora može dovesti do oštećenja ili neispravnosti
- Obratite pažnju na sigurnosna uputstva za uređaje koje treba spojiti

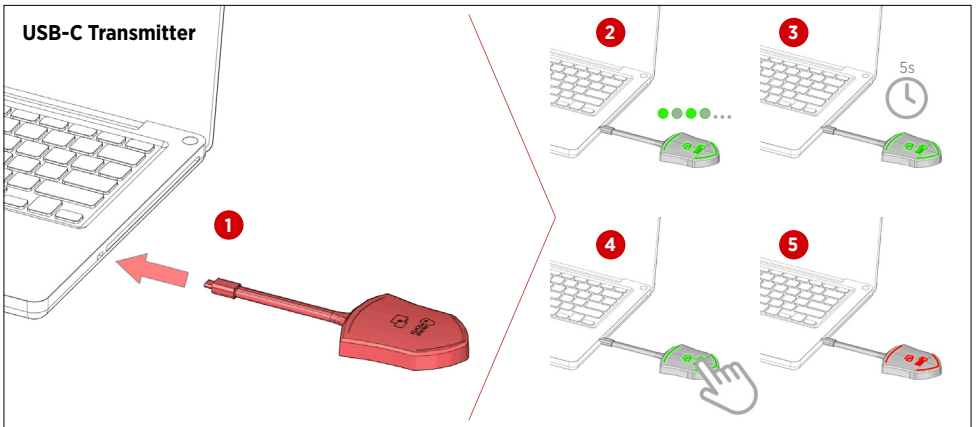
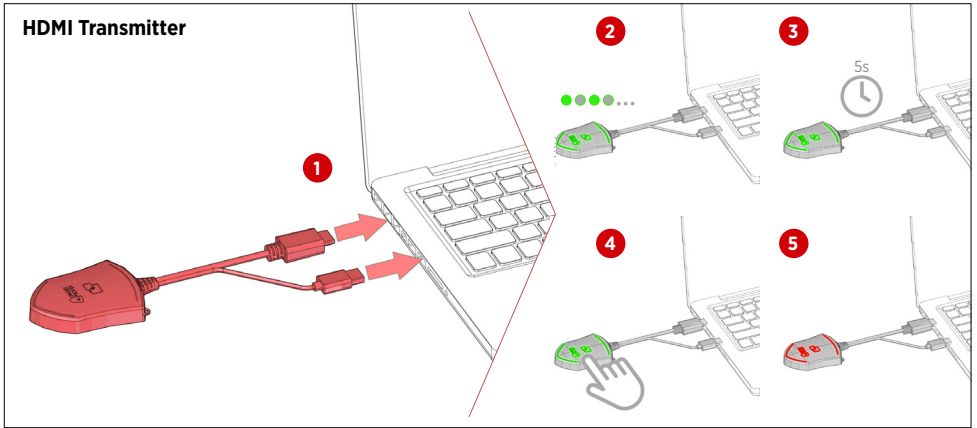
Lieferumfang / Package contents / Étendue de livraison / Contenuto della confezione /
Levering / Alcance de la entrega / Kutu içeriği / Sadržaj paketa



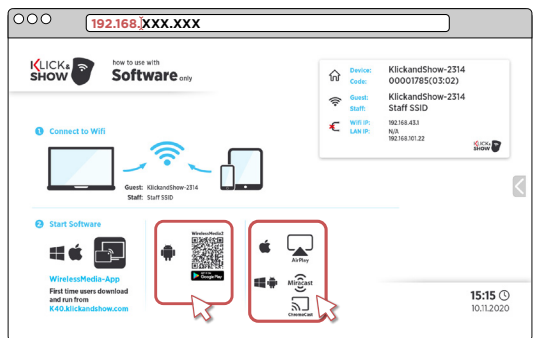


Inbetriebnahme / Commissioning / Mise en service / Messa in esercizio / Ingebruikname / Puesta en marcha / İşletmeye alma / Montaža

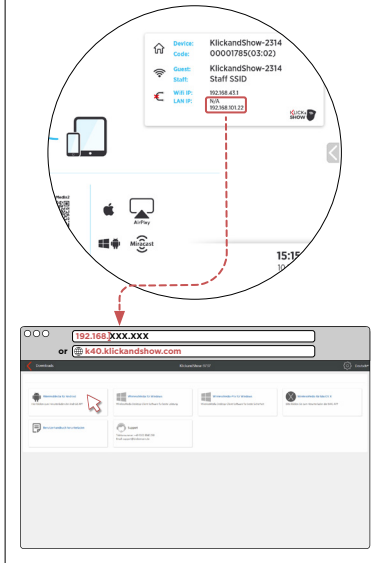




Mobile Geräte / Mobile Devices /
Appareils mobiles / Dispositivi mobili /
Mobielle apparaten / Mobil cihazlar /
Mobilni uređaji

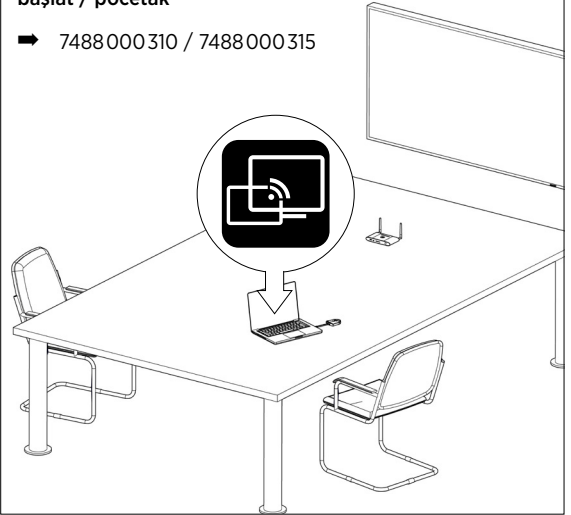


Download WirelessMedia App

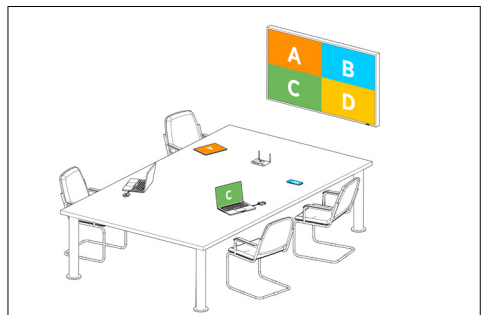
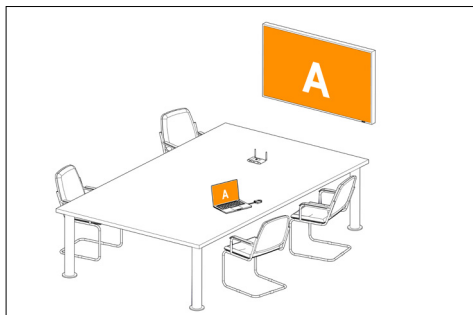
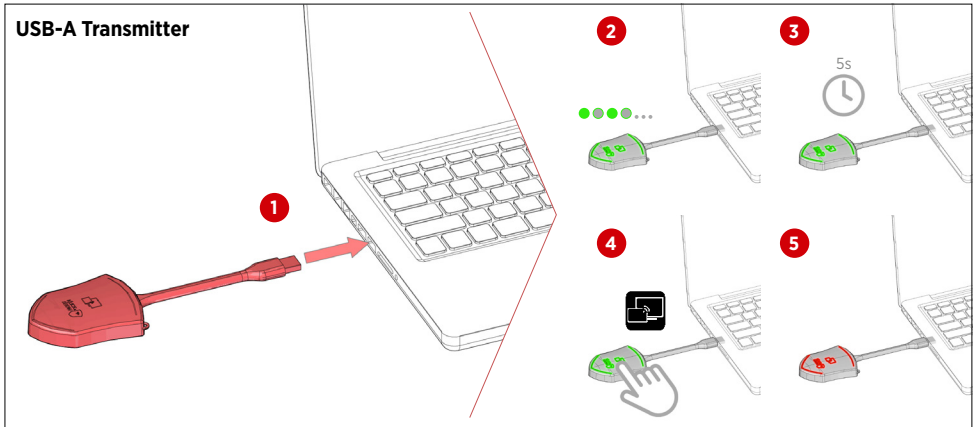


Software Client starten / Start software client /
Lancer le client logiciel / Avviare il client software /
Start de software client / Inicie el software cliente /
başlat / početak

➔ 7488 000 310 / 7488 000 315



USB-A Transmitter



CE Erklärung

Hiermit erklärt die Kindermann GmbH, dass der Funkanlagentyp KLICK&SHOW der Richtlinie 2014/53/EU entspricht. Die jeweils aktuelle EU-Konformitätserklärung ist unter der folgenden Internetadresse verfügbar:

Declaration of conformity CE

Hereby, Kindermann GmbH declares that the radio equipment type KLICK&SHOW is in compliance with Directive 2014/53/EU. The full text of the EU declaration of conformity is available at the following internet address:

Declaration of conformity UKCA

Hereby, Kindermann GmbH declares that the radio equipment type KLICK&SHOW is in compliance with Directive 2014/53/EU. The full text of the UKCA declaration of conformity is available at the following internet address:

Déclaration de conformité EU

Le soussigné, Kindermann GmbH, déclare que l'équipement radioélectrique du type KLICK&SHOW est conforme à la directive 2014/53/EU. Le texte complet de la déclaration EU de conformité est disponible à l'adresse internet suivante:

Dichiarazione di conformità EU

Il fabbricante, Kindermann GmbH, dichiara che il tipo di apparecchiatura radio KLICK&SHOW è conforme alla direttiva 2014/53/EU. Il testo completo della dichiarazione di conformità U E E è disponibile al seguente indirizzo Internet:

Conformiteitsverklaring EU

Hierbij verklaar ik, Kindermann GmbH, dat het type radioapparatuur KLICK&SHOW conform is met Richtlijn 2014/53/EU. De volledige tekst van de EU-conformiteitsverklaring kan worden geraadpleegd op het volgende internetadres:

Declaración EU

Por la presente, Kindermann GmbH, declara que el tipo de equipo radioeléctrico KLICK&SHOW es conforme con la Directiva 2014/53/EU. El texto completo de la declaración EU de conformidad está disponible en la dirección Internet siguiente:

Direktife EU

Iş bu belge ile Kindermann GmbH kablosuz sistem tipin KLICK&SHOW 2014/53/AB sayılı direktife uygun olduğunu beyan eder. AB Uygunluk Beyanının tam metni aşağıdaki internet adresinde incelenebilir:

CE

EG - Konformitätserklärung
EG - Declaration of conformity

Hersteller/Bevollmächtigter:
Kindermann GmbH
Kindermannstraße 4
51736 Gleditsch

Einheit Name, das das Produkt:
Klick & Show 4-01, K-03H KL,
K-03C KL, K-02 KL,
Klick&Show USB-Transmitter
Klick&Show USB-A-Transmitter
Klick&Show USB-C-Transmitter

mit der Modellnummer/Des Modèlesnummers:
7488 000 310, -311, -312, -313, -320
7488 000 301, -311, -314, -315

Es werden Konformität und Beachtung der Bestimmungen in Bezug auf die Einhaltung der grundlegenden Sicherheits- und Gesundheitsanforderungen der betreffenden, u. a. Richtlinie erklärt.
It is hereby declared that the product complies with the requirements of the basic safety and health requirements of the relevant directives, among others.

Bei einer mit einer nicht abgemessenen Änderung des Produktes verliert diese Erklärung ihre Gültigkeit.
In the event of a modification of the product which is not measured in, the declaration becomes invalid.

Das Produkt ist in Übereinstimmung mit folgenden Richtlinien/Verordnungen:
EU-Richtlinie 2014/53/EU, EMV-Richtlinie 2004/108/EC und Norm 2011/65/EU und zusätzliche Normen EN 550 32/31/30, EN 550 22/21, EN 550 24/23, EN 609 50/49, EN 609 51/50, EN 609 52/51, EN 609 53/52, EN 609 54/53, EN 609 55/54, EN 609 56/55, EN 609 57/56, EN 609 58/57, EN 609 59/58, EN 609 60/59, EN 609 61/60, EN 609 62/61, EN 609 63/62, EN 609 64/63, EN 609 65/64, EN 609 66/65, EN 609 67/66, EN 609 68/67, EN 609 69/68, EN 609 70/69, EN 609 71/70, EN 609 72/71, EN 609 73/72, EN 609 74/73, EN 609 75/74, EN 609 76/75, EN 609 77/76, EN 609 78/77, EN 609 79/78, EN 609 80/79, EN 609 81/80, EN 609 82/81, EN 609 83/82, EN 609 84/83, EN 609 85/84, EN 609 86/85, EN 609 87/86, EN 609 88/87, EN 609 89/88, EN 609 90/89, EN 609 91/90, EN 609 92/91, EN 609 93/92, EN 609 94/93, EN 609 95/94, EN 609 96/95, EN 609 97/96, EN 609 98/97, EN 609 99/98, EN 610 10/99, EN 610 11/100, EN 610 12/101, EN 610 13/102, EN 610 14/103, EN 610 15/104, EN 610 16/105, EN 610 17/106, EN 610 18/107, EN 610 19/108, EN 610 20/109, EN 610 21/110, EN 610 22/111, EN 610 23/112, EN 610 24/113, EN 610 25/114, EN 610 26/115, EN 610 27/116, EN 610 28/117, EN 610 29/118, EN 610 30/119, EN 610 31/120, EN 610 32/121, EN 610 33/122, EN 610 34/123, EN 610 35/124, EN 610 36/125, EN 610 37/126, EN 610 38/127, EN 610 39/128, EN 610 40/129, EN 610 41/130, EN 610 42/131, EN 610 43/132, EN 610 44/133, EN 610 45/134, EN 610 46/135, EN 610 47/136, EN 610 48/137, EN 610 49/138, EN 610 50/139, EN 610 51/140, EN 610 52/141, EN 610 53/142, EN 610 54/143, EN 610 55/144, EN 610 56/145, EN 610 57/146, EN 610 58/147, EN 610 59/148, EN 610 60/149, EN 610 61/150, EN 610 62/151, EN 610 63/152, EN 610 64/153, EN 610 65/154, EN 610 66/155, EN 610 67/156, EN 610 68/157, EN 610 69/158, EN 610 70/159, EN 610 71/160, EN 610 72/161, EN 610 73/162, EN 610 74/163, EN 610 75/164, EN 610 76/165, EN 610 77/166, EN 610 78/167, EN 610 79/168, EN 610 80/169, EN 610 81/170, EN 610 82/171, EN 610 83/172, EN 610 84/173, EN 610 85/174, EN 610 86/175, EN 610 87/176, EN 610 88/177, EN 610 89/178, EN 610 90/179, EN 610 91/180, EN 610 92/181, EN 610 93/182, EN 610 94/183, EN 610 95/184, EN 610 96/185, EN 610 97/186, EN 610 98/187, EN 610 99/188, EN 611 00/189, EN 611 01/190, EN 611 02/191, EN 611 03/192, EN 611 04/193, EN 611 05/194, EN 611 06/195, EN 611 07/196, EN 611 08/197, EN 611 09/198, EN 611 10/199, EN 611 11/200, EN 611 12/201, EN 611 13/202, EN 611 14/203, EN 611 15/204, EN 611 16/205, EN 611 17/206, EN 611 18/207, EN 611 19/208, EN 611 20/209, EN 611 21/210, EN 611 22/211, EN 611 23/212, EN 611 24/213, EN 611 25/214, EN 611 26/215, EN 611 27/216, EN 611 28/217, EN 611 29/218, EN 611 30/219, EN 611 31/220, EN 611 32/221, EN 611 33/222, EN 611 34/223, EN 611 35/224, EN 611 36/225, EN 611 37/226, EN 611 38/227, EN 611 39/228, EN 611 40/229, EN 611 41/230, EN 611 42/231, EN 611 43/232, EN 611 44/233, EN 611 45/234, EN 611 46/235, EN 611 47/236, EN 611 48/237, EN 611 49/238, EN 611 50/239, EN 611 51/240, EN 611 52/241, EN 611 53/242, EN 611 54/243, EN 611 55/244, EN 611 56/245, EN 611 57/246, EN 611 58/247, EN 611 59/248, EN 611 60/249, EN 611 61/250, EN 611 62/251, EN 611 63/252, EN 611 64/253, EN 611 65/254, EN 611 66/255, EN 611 67/256, EN 611 68/257, EN 611 69/258, EN 611 70/259, EN 611 71/260, EN 611 72/261, EN 611 73/262, EN 611 74/263, EN 611 75/264, EN 611 76/265, EN 611 77/266, EN 611 78/267, EN 611 79/268, EN 611 80/269, EN 611 81/270, EN 611 82/271, EN 611 83/272, EN 611 84/273, EN 611 85/274, EN 611 86/275, EN 611 87/276, EN 611 88/277, EN 611 89/278, EN 611 90/279, EN 611 91/280, EN 611 92/281, EN 611 93/282, EN 611 94/283, EN 611 95/284, EN 611 96/285, EN 611 97/286, EN 611 98/287, EN 611 99/288, EN 612 00/289, EN 612 01/290, EN 612 02/291, EN 612 03/292, EN 612 04/293, EN 612 05/294, EN 612 06/295, EN 612 07/296, EN 612 08/297, EN 612 09/298, EN 612 10/299, EN 612 11/300, EN 612 12/301, EN 612 13/302, EN 612 14/303, EN 612 15/304, EN 612 16/305, EN 612 17/306, EN 612 18/307, EN 612 19/308, EN 612 20/309, EN 612 21/310, EN 612 22/311, EN 612 23/312, EN 612 24/313, EN 612 25/314, EN 612 26/315, EN 612 27/316, EN 612 28/317, EN 612 29/318, EN 612 30/319, EN 612 31/320, EN 612 32/321, EN 612 33/322, EN 612 34/323, EN 612 35/324, EN 612 36/325, EN 612 37/326, EN 612 38/327, EN 612 39/328, EN 612 40/329, EN 612 41/330, EN 612 42/331, EN 612 43/332, EN 612 44/333, EN 612 45/334, EN 612 46/335, EN 612 47/336, EN 612 48/337, EN 612 49/338, EN 612 50/339, EN 612 51/340, EN 612 52/341, EN 612 53/342, EN 612 54/343, EN 612 55/344, EN 612 56/345, EN 612 57/346, EN 612 58/347, EN 612 59/348, EN 612 60/349, EN 612 61/350, EN 612 62/351, EN 612 63/352, EN 612 64/353, EN 612 65/354, EN 612 66/355, EN 612 67/356, EN 612 68/357, EN 612 69/358, EN 612 70/359, EN 612 71/360, EN 612 72/361, EN 612 73/362, EN 612 74/363, EN 612 75/364, EN 612 76/365, EN 612 77/366, EN 612 78/367, EN 612 79/368, EN 612 80/369, EN 612 81/370, EN 612 82/371, EN 612 83/372, EN 612 84/373, EN 612 85/374, EN 612 86/375, EN 612 87/376, EN 612 88/377, EN 612 89/378, EN 612 90/379, EN 612 91/380, EN 612 92/381, EN 612 93/382, EN 612 94/383, EN 612 95/384, EN 612 96/385, EN 612 97/386, EN 612 98/387, EN 612 99/388, EN 613 00/389, EN 613 01/390, EN 613 02/391, EN 613 03/392, EN 613 04/393, EN 613 05/394, EN 613 06/395, EN 613 07/396, EN 613 08/397, EN 613 09/398, EN 613 10/399, EN 613 11/400, EN 613 12/401, EN 613 13/402, EN 613 14/403, EN 613 15/404, EN 613 16/405, EN 613 17/406, EN 613 18/407, EN 613 19/408, EN 613 20/409, EN 613 21/410, EN 613 22/411, EN 613 23/412, EN 613 24/413, EN 613 25/414, EN 613 26/415, EN 613 27/416, EN 613 28/417, EN 613 29/418, EN 613 30/419, EN 613 31/420, EN 613 32/421, EN 613 33/422, EN 613 34/423, EN 613 35/424, EN 613 36/425, EN 613 37/426, EN 613 38/427, EN 613 39/428, EN 613 40/429, EN 613 41/430, EN 613 42/431, EN 613 43/432, EN 613 44/433, EN 613 45/434, EN 613 46/435, EN 613 47/436, EN 613 48/437, EN 613 49/438, EN 613 50/439, EN 613 51/440, EN 613 52/441, EN 613 53/442, EN 613 54/443, EN 613 55/444, EN 613 56/445, EN 613 57/446, EN 613 58/447, EN 613 59/448, EN 613 60/449, EN 613 61/450, EN 613 62/451, EN 613 63/452, EN 613 64/453, EN 613 65/454, EN 613 66/455, EN 613 67/456, EN 613 68/457, EN 613 69/458, EN 613 70/459, EN 613 71/460, EN 613 72/461, EN 613 73/462, EN 613 74/463, EN 613 75/464, EN 613 76/465, EN 613 77/466, EN 613 78/467, EN 613 79/468, EN 613 80/469, EN 613 81/470, EN 613 82/471, EN 613 83/472, EN 613 84/473, EN 613 85/474, EN 613 86/475, EN 613 87/476, EN 613 88/477, EN 613 89/478, EN 613 90/479, EN 613 91/480, EN 613 92/481, EN 613 93/482, EN 613 94/483, EN 613 95/484, EN 613 96/485, EN 613 97/486, EN 613 98/487, EN 613 99/488, EN 614 00/489, EN 614 01/490, EN 614 02/491, EN 614 03/492, EN 614 04/493, EN 614 05/494, EN 614 06/495, EN 614 07/496, EN 614 08/497, EN 614 09/498, EN 614 10/499, EN 614 11/500, EN 614 12/501, EN 614 13/502, EN 614 14/503, EN 614 15/504, EN 614 16/505, EN 614 17/506, EN 614 18/507, EN 614 19/508, EN 614 20/509, EN 614 21/510, EN 614 22/511, EN 614 23/512, EN 614 24/513, EN 614 25/514, EN 614 26/515, EN 614 27/516, EN 614 28/517, EN 614 29/518, EN 614 30/519, EN 614 31/520, EN 614 32/521, EN 614 33/522, EN 614 34/523, EN 614 35/524, EN 614 36/525, EN 614 37/526, EN 614 38/527, EN 614 39/528, EN 614 40/529, EN 614 41/530, EN 614 42/531, EN 614 43/532, EN 614 44/533, EN 614 45/534, EN 614 46/535, EN 614 47/536, EN 614 48/537, EN 614 49/538, EN 614 50/539, EN 614 51/540, EN 614 52/541, EN 614 53/542, EN 614 54/543, EN 614 55/544, EN 614 56/545, EN 614 57/546, EN 614 58/547, EN 614 59/548, EN 614 60/549, EN 614 61/550, EN 614 62/551, EN 614 63/552, EN 614 64/553, EN 614 65/554, EN 614 66/555, EN 614 67/556, EN 614 68/557, EN 614 69/558, EN 614 70/559, EN 614 71/560, EN 614 72/561, EN 614 73/562, EN 614 74/563, EN 614 75/564, EN 614 76/565, EN 614 77/566, EN 614 78/567, EN 614 79/568, EN 614 80/569, EN 614 81/570, EN 614 82/571, EN 614 83/572, EN 614 84/573, EN 614 85/574, EN 614 86/575, EN 614 87/576, EN 614 88/577, EN 614 89/578, EN 614 90/579, EN 614 91/580, EN 614 92/581, EN 614 93/582, EN 614 94/583, EN 614 95/584, EN 614 96/585, EN 614 97/586, EN 614 98/587, EN 614 99/588, EN 615 00/589, EN 615 01/590, EN 615 02/591, EN 615 03/592, EN 615 04/593, EN 615 05/594, EN 615 06/595, EN 615 07/596, EN 615 08/597, EN 615 09/598, EN 615 10/599, EN 615 11/600, EN 615 12/601, EN 615 13/602, EN 615 14/603, EN 615 15/604, EN 615 16/605, EN 615 17/606, EN 615 18/607, EN 615 19/608, EN 615 20/609, EN 615 21/610, EN 615 22/611, EN 615 23/612, EN 615 24/613, EN 615 25/614, EN 615 26/615, EN 615 27/616, EN 615 28/617, EN 615 29/618, EN 615 30/619, EN 615 31/620, EN 615 32/621, EN 615 33/622, EN 615 34/623, EN 615 35/624, EN 615 36/625, EN 615 37/626, EN 615 38/627, EN 615 39/628, EN 615 40/629, EN 615 41/630, EN 615 42/631, EN 615 43/632, EN 615 44/633, EN 615 45/634, EN 615 46/635, EN 615 47/636, EN 615 48/637, EN 615 49/638, EN 615 50/639, EN 615 51/640, EN 615 52/641, EN 615 53/642, EN 615 54/643, EN 615 55/644, EN 615 56/645, EN 615 57/646, EN 615 58/647, EN 615 59/648, EN 615 60/649, EN 615 61/650, EN 615 62/651, EN 615 63/652, EN 615 64/653, EN 615 65/654, EN 615 66/655, EN 615 67/656, EN 615 68/657, EN 615 69/658, EN 615 70/659, EN 615 71/660, EN 615 72/661, EN 615 73/662, EN 615 74/663, EN 615 75/664, EN 615 76/665, EN 615 77/666, EN 615 78/667, EN 615 79/668, EN 615 80/669, EN 615 81/670, EN 615 82/671, EN 615 83/672, EN 615 84/673, EN 615 85/674, EN 615 86/675, EN 615 87/676, EN 615 88/677, EN 615 89/678, EN 615 90/679, EN 615 91/680, EN 615 92/681, EN 615 93/682, EN 615 94/683, EN 615 95/684, EN 615 96/685, EN 615 97/686, EN 615 98/687, EN 615 99/688, EN 616 00/689, EN 616 01/690, EN 616 02/691, EN 616 03/692, EN 616 04/693, EN 616 05/694, EN 616 06/695, EN 616 07/696, EN 616 08/697, EN 616 09/698, EN 616 10/699, EN 616 11/700, EN 616 12/701, EN 616 13/702, EN 616 14/703, EN 616 15/704, EN 616 16/705, EN 616 17/706, EN 616 18/707, EN 616 19/708, EN 616 20/709, EN 616 21/710, EN 616 22/711, EN 616 23/712, EN 616 24/713, EN 616 25/714, EN 616 26/715, EN 616 27/716, EN 616 28/717, EN 616 29/718, EN 616 30/719, EN 616 31/720, EN 616 32/721, EN 616 33/722, EN 616 34/723, EN 616 35/724, EN 616 36/725, EN 616 37/726, EN 616 38/727, EN 616 39/728, EN 616 40/729, EN 616 41/730, EN 616 42/731, EN 616 43/732, EN 616 44/733, EN 616 45/734, EN 616 46/735, EN 616 47/736, EN 616 48/737, EN 616 49/738, EN 616 50/739, EN 616 51/740, EN 616 52/741, EN 616 53/742, EN 616 54/743, EN 616 55/744, EN 616 56/745, EN 616 57/746, EN 616 58/747, EN 616 59/748, EN 616 60/749, EN 616 61/750, EN 616 62/751, EN 616 63/752, EN 616 64/753, EN 616 65/754, EN 616 66/755, EN 616 67/756, EN 616 68/757, EN 616 69/758, EN 616 70/759, EN 616 71/760, EN 616 72/761, EN 616 73/762, EN 616 74/763, EN 616 75/764, EN 616 76/765, EN 616 77/766, EN 616 78/767, EN 616 79/768, EN 616 80/769, EN 616 81/770, EN 616 82/771, EN 616 83/772, EN 616 84/773, EN 616 85/774, EN 616 86/775, EN 616 87/776, EN 616 88/777, EN 616 89/778, EN 616 90/779, EN 616 91/780, EN 616 92/781, EN 616 93/782, EN 616 94/783, EN 616 95/784, EN 616 96/785, EN 616 97/786, EN 616 98/787, EN 616 99/788, EN 617 00/789, EN 617 01/790, EN 617 02/791, EN 617 03/792, EN 617 04/793, EN 617 05/794, EN 617 06/795, EN 617 07/796, EN 617 08/797, EN 617 09/798, EN 617 10/799, EN 617 11/800, EN 617 12/801, EN 617 13/802, EN 617 14/803, EN 617 15/804, EN 617 16/805, EN 617 17/806, EN 617 18/807, EN 617 19/808, EN 617 20/809, EN 617 21/810, EN 617 22/811, EN 617 23/812, EN 617 24/813, EN 617 25/814, EN 617 26/815, EN 617 27/816, EN 617 28/817, EN 617 29/818, EN 617 30/819, EN 617 31/820, EN 617 32/821, EN 617 33/822, EN 617 34/823, EN 617 35/824, EN 617 36/825, EN 617 37/826, EN 617 38/827, EN 617 39/828, EN 617 40/829, EN 617 41/830, EN 617 42/831, EN 617 43/832, EN 617 44/833, EN 617 45/834, EN 617 46/835, EN 617 47/836, EN 617 48/837, EN 617 49/838, EN 617 50/839, EN 617 51/840, EN 617 52/841, EN 617 53/842, EN 617 54/843, EN 617 55/844, EN 617 56/845, EN 617 57/846, EN 617 58/847, EN 617 59/848, EN 617 60/849, EN 617 61/850, EN 617 62/851, EN 617 63/852, EN 617 64/853, EN 617 65/854, EN 617 66/855, EN 617 67/856, EN 617 68/857, EN 617 69/858, EN 617 70/859, EN 617 71/860, EN 617 72/861, EN 617 73/862, EN 617 74/863, EN 617 75/864, EN 617 76/865, EN 617 77/866, EN 617 78/867, EN 617 79/868, EN 617 80/869, EN 617 81/870, EN 617 82/871, EN 617 83/872, EN 617 84/873, EN 617 85/874, EN 617 86/875, EN 617 87/876, EN 617 88/877, EN 617 89/878, EN 617 90/879, EN 617 91/880, EN 617 92/881, EN 617 93/882, EN 617 94/883, EN 617 95/884, EN 617 96/885, EN 617 97/886, EN 617 98/887

Frequenzband

Wenn die Kanäle 36-48 mit dem 5 GHz-Band verwendet werden, ist eine Benutzung dieses Produktes nur in geschlossenen Räumen erlaubt.

Frequenzband: 2.4 GHz: Kanäle 1, 2, 3, 4, 5, 6, 7, 8, 9, 10, 11 / **5 GHz:** Kanäle 36, 40, 44, 48

Bandbreite: 20 MHz

Abgestrahlte maximale Sendeleistung: max. 13 dBm (20 mW), dynamisch gesteuert

Frequency band

When the channels 36-48 are used with the 5 GHz band, this product is restricted only for indoor usage.

Frequency band: 2.4 GHz: Channels 1, 2, 3, 4, 5, 6, 7, 8, 9, 10, 11 / **5 GHz:** Channels 36, 40, 44, 48

Bandwidth: 20 MHz

Transmission power: max. 13 dBm (20 mW), controlled dynamically

Bande de fréquence

Si les canaux 36-48 sont employés dans le réseau Wi-Fi 5GHz, ce produit ne doit être utilisé que dans des espaces fermés.

Bande de fréquence: 2.4 GHz: Canaux 1, 2, 3, 4, 5, 6, 7, 8, 9, 10, 11 / **5 GHz:** Canaux 36, 40, 44, 48

Bande passante: 20 MHz

Puissance de transmission: max. 13 dBm (20 mW), contrôlé dynamiquement

Banda di frequenza

Se si utilizzano i canali 36-48 con WiFi 5GHz, il prodotto può solo essere utilizzato in locali chiusi.

Banda di frequenza: 2.4 GHz: Canali 1, 2, 3, 4, 5, 6, 7, 8, 9, 10, 11 / **5 GHz:** Canali 36, 40, 44, 48

La larghezza di banda: 20 MHz

Potenza di trasmissione: max. 13 dBm (20 mW), controllato dinamicamente

Frequentieband

Indien de kanalen 36-48 in een 5GHz WLAN worden gebruikt, dan mag het product alleen in gesloten

Frequentieband: 2.4 GHz: Kanalen 1, 2, 3, 4, 5, 6, 7, 8, 9, 10, 11 / **5 GHz:** Kanalen 36, 40, 44, 48

Bandbreedte: 20 MHz

Zendvermogen: max. 13 dBm (20 mW), dynamisch geregeld

Banda de frecuencia

Si se emplean los canales 36-48 en la red WLAN de 5 GHz, el product solo deberá utilizarse en espacios cerrados.

Banda de frecuencia: 2.4 GHz: Canales 1, 2, 3, 4, 5, 6, 7, 8, 9, 10, 11 / **5 GHz:** Canales 36, 40, 44, 48

Ancho de banda: 20 MHz

Poder de transmision: max. 13 dBm (20 mW), controlado dinámicamente

Frekans bandi

5GHz WLAN ağında 36-48 kanalları kullanıldığında, ürün yalnızca kapalı mekanlar içerisinde kullanılmalıdır.

Frekans bandı: 2.4 GHz: Kanalları 1, 2, 3, 4, 5, 6, 7, 8, 9, 10, 11 / **5 GHz:** Kanalları 36, 40, 44, 48

Bant genişliği: 20 MHz

İletim gücü: max. 13 dBm (20 mW), dinamik olarak kontrol edilir

Spektar frekvencija

Kada se kanali 36-48 koriste s opsegom 5GHz, ovaj je proizvod ograničen samo na unutarnju upotrebu.

Frekvencijski pojas: 2.4 GHz: Kanali 1, 2, 3, 4, 5, 6, 7, 8, 9, 10, 11 / **5 GHz:** Kanali 36, 40, 44, 48

Širina pojasa: 20 MHz

Snaga prijenoša: max. 13 dBm (20 mW), kontrolirano dinamički

