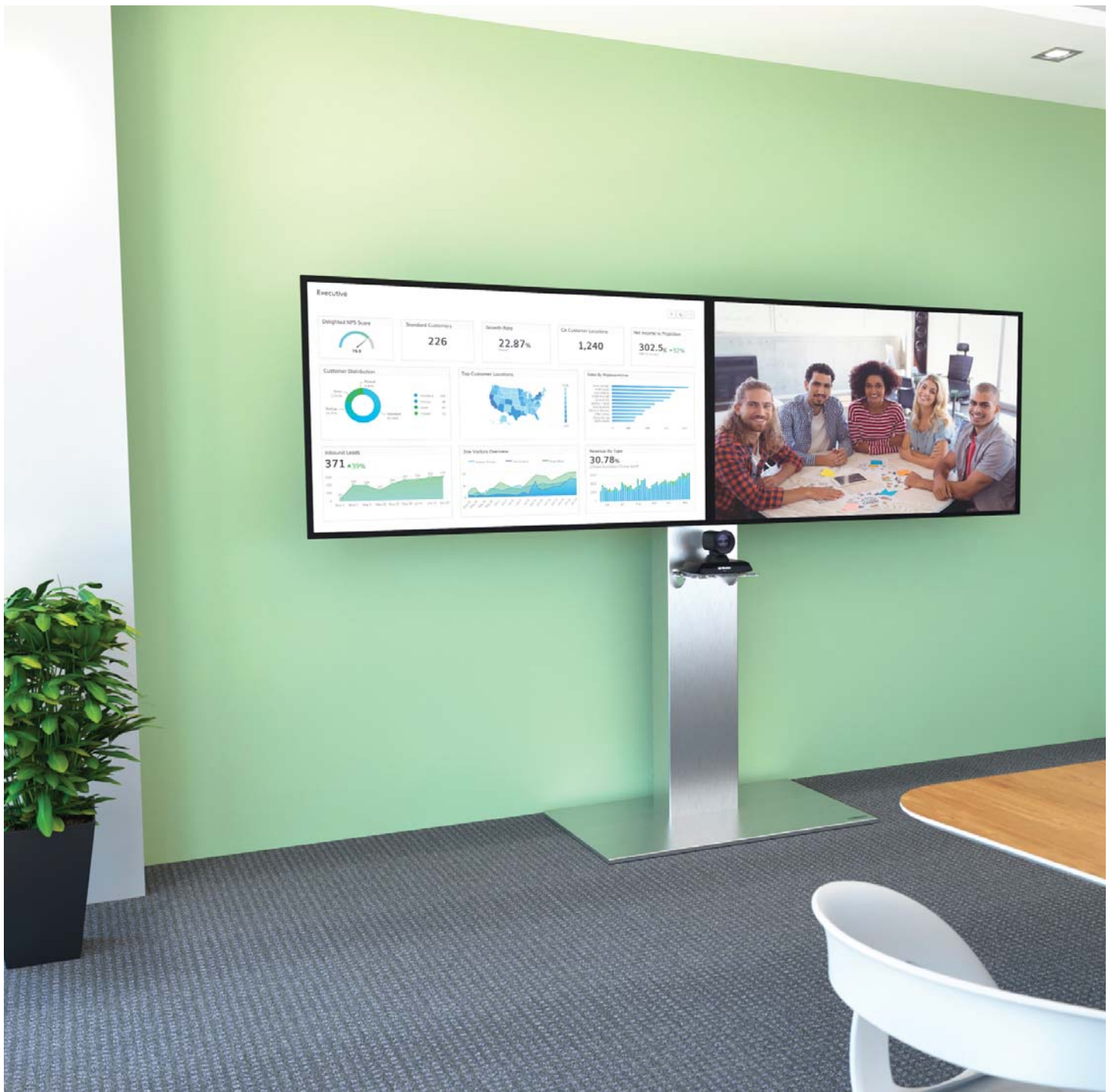


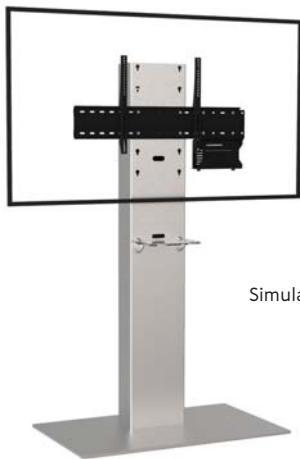


XENON

XENON ist ein Möbel für :

Einen 60 bis 90 Zoll Bildschirm
Zwei 52 bis 90 Zoll Bildschirme





Simulation 70" Bildschirm

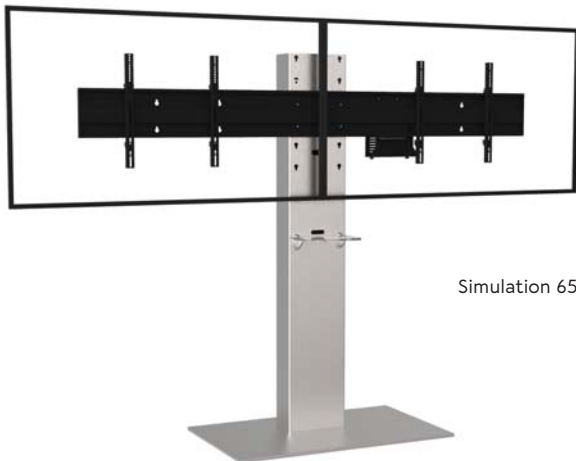
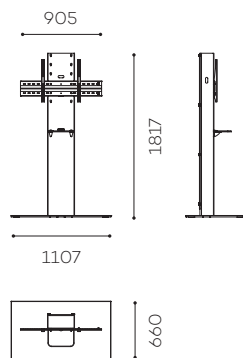
XENON EINZELBILDSCHIRM (EB)

Art.

Für einen 60 bis 70" Bildschirm :
XENONS6070VCPACK

Für einen 75 bis 90" Bildschirm :
XENONS7590VCPACK

Auch als Anzeige erhältlich



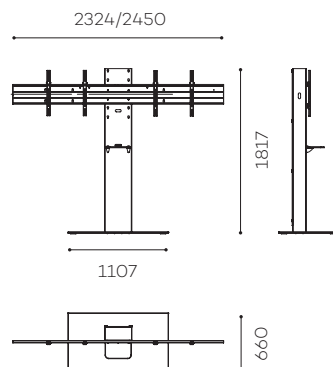
Simulation 65" Bildschirme

XENON DUAL-BILDSCHIRM (DB)

Art.

Für zwei 52 bis 65" Bildschirme :
XENOND5265VCPACK

Für zwei 70 bis 90" Bildschirme :
XENOND7090VCPACK



TECHNISCHE DATEN

SOCKEL

EB: Aluminium
DB: Stahl
Mit Verkleidung aus gebürstetem
Edelstahl
Auf Gleitern

SÄULE

Gebürsteter Edelstahl
Leicht zugängliche Rückseite
aus schwarzem Plexiglas

UNIVERSAL-BILDSCHIRMHALTERUNG

VESA von 200 x 200 mm bis 800 x 400 mm

HÖHE DER BILDSCHIRMMACHSE:

Von 1400 mm bis 1600 mm

MAXIMALES GEWICHT DES BILDSCHIRMS

EB: 85 kg
DB: 40 kg je Bildschirm bei 52/65 Zoll
und 60 kg je Bildschirm bei 70/90 Zoll

GEWICHT DES MÖBELS

EB: 90 kg / DB: 160 kg

MITGELIEFERTES ZUBEHÖR

- Kamera-Ablageplatte aus Plexiglas (SMCP/CPS)
- Universal-Codec-Halterung (SCUV12)



Universal-Codec-
Halterung (SCUV12)



Kamera-Ablageplatte
aus Plexiglas
(SMCP/CPS)

Technik : Poly RealPresence Group 500
LifeSize Icon 700

OPTIONEN

- Sockel auf Laufrollen
Art : Wheels
- Abdeckschürze mit Laufrollen
Art : Skirt wheels/Xenon
- Universal-Kamerahalterung
zum Anbringen über dem Bildschirm
Art : SCUV3
- (nur DB) Option für SCUV3 :
Adapter zur
Positionierung der Kamera
in der Mitte der beiden Bildschirme
Art : SCUV3_2