

# SMART Board®-Serie MX (V4) Pro mit iQ

SBID-MX255-V4-PW  
 SBID-MX265-V4-PW  
 SBID-MX275-V4-PW  
 SBID-MX286-V4-PW



Display	
<b>Bildschirmgrößen (Diagonale)</b>	55", 65", 75", 86"
<b>Hintergrundbeleuchtung</b>	LED
<b>Bildseitenverhältnis</b>	16:9
<b>Maximale Bildschirmauflösung</b>	4K UHD (3840 × 2160)
<b>Bildwiederholrate</b>	60 Hz
<b>Lebensdauer</b>	≥ 50,000 Stunden
<b>Helligkeit (maximal)</b>	55": ≥ 300 cd/m <sup>2</sup> 65", 75", 86": ≥ 400 cd/m <sup>2</sup>
<b>Reaktionszeit</b>	≤ 8 ms
<b>Blickwinkel</b>	178°
<b>Glas</b>	55": Vollständig wärmegehärtetes, entspiegeltes Glas 65", 75", 86": Vollständig wärmegehärtetes, entspiegeltes Verbundglas
<b>Rahmenfarbe</b>	Weiß
<b>Komfortknöpfe</b>	Startseite, Einschalttaste, Lautstärke, Eingangsauswahl, Bildschirmvorhang, Standbild
<b>Sensoren</b>	Umgebungslicht, Infrarot
<b>Audio</b>	55": 2 integrierte 15-W-Lautsprecher 65", 75", 86": 2 integrierte 20-W-Lautsprecher Integriertes lineares Array mit sechs Mikrofonen und Unterstützung für integrierte akustische Echounterdrückung

<b>NFC</b>	Integriertes RFID-NFC-Lese-/Schreibgerät CCID (Chipkarten-Schnittstellengerät) bei Verwendung mit einem nativen Treiber für Betriebssysteme (Windows, Linux und/oder Mac) Unterstützte Protokolle: ISO 14443A/B, ISO 15693, NFC Tag 1-4
------------	---

Interaktives Erlebnis	
<b>Touch-Technologie</b>	HyPr Touch™ mit erweiterter IR-Technologie
<b>Touch-Funktionen</b>	Simultane Tool-Differenzierung™ Object Awareness™ Silktouch™
<b>Typische Reaktionszeit</b>	≤ 5 ms
<b>Einzelbildrate</b>	≥ 200 Hz
<b>Genauigkeit</b>	1 mm
<b>Minimale Objektgröße</b>	2 mm
<b>Multitouch-Funktionen</b>	20 – Windows®, Mac und Android™ 10 – Chrome OS™
<b>Enthaltene Tools</b>	Stifte (x2)
<b>Werkzeughalter</b>	Magnetisch, rahmen-montiert

smarttech.com  
 smarttech.com/contact

© 2023 SMART Technologies ULC. Alle Rechte vorbehalten. SMART Board, SMART Notebook, SMART Ink, HyPr Touch, Simultaneous Tool Differentiation, Object Awareness, Silktouch, smarttech, das SMART Logo und alle SMART-Slogans sind Marken oder eingetragene Marken von SMART Technologies ULC in den USA und / oder anderen Ländern. Die übernommenen Marken HDMI, HDMI High-Definition Multimedia Interface und das HDMI-Logo sind Marken oder eingetragene Marken von HDMI Licensing Administrator, Inc. in den USA und anderen Ländern. Dieses Produkt und/oder seine Nutzung ist durch eines oder mehrere der folgenden US-Patente geschützt. Dieses Produkt und/oder seine Verwendung wird durch eines oder mehrere der folgenden US-Patente abgedeckt: www.smarttech.com/patents. Modelle und Spezifikationen können je nach Region variieren. Bitte wenden Sie sich an Ihren örtlichen Vertreter, um weitere Informationen zu erhalten. Der Inhalt kann jederzeit ohne vorherige Ankündigung geändert werden. 30. Januar 2023.

Software	
<b>iQ integrierte Android-Erfahrung</b>	Beinhaltet
<b>SMART Meeting Pro® Raum -Lizenz</b>	Beinhaltet
<b>SMART Meeting Pro Persönliche Lizenzen (x 10)</b>	Beinhaltet
<b>SMART Ink® und SMART Product Drivers</b>	Beinhaltet
<b>SMART Remote Management</b>	Abonnement für die Dauer der enthaltenen Garantie

iQ integrierte Android-Erfahrung	
<b>Betriebssystem</b>	Android Version 11.0
<b>Speicher</b>	8 GB DDR
<b>Speicher</b>	32 GB (bis zu 544 GB)
<b>Digitales Whiteboard.</b>	✓
<b>Webbrowser</b>	✓
<b>Bildschirmfreigabe</b>	✓
<b>Andere Funktionen</b>	Anpassbarer Startbildschirm Direkte Eingabe-Vorschau Datei- und Apps-Bibliotheken Google Drive™ und OneDrive™ Zugang
<b>Object Awareness unterstützt</b>	✓
<b>Möglichkeit zum Ausführen von Anwendungen von Drittanbietern</b>	✓
<b>Cloud-Speicherzugriff</b>	✓
<b>NFC -Anmeldung bei einem SMART Account</b>	✓
<b>Unterstützte Sprachen</b>	Baskisch, Katalanisch/Valencianisch, Chinesisch (vereinfacht), Chinesisch (traditionell), Tschechisch, Dänisch, Niederländisch, Englisch, Estnisch, Finnisch, Französisch, Galicisch, Deutsch, Griechisch, Ungarisch, Italienisch, Japanisch, Koreanisch, Lettisch, Litauisch, Norwegisch, Polnisch, Portugiesisch, Rumänisch, Russisch, Slowakisch, Slowenisch, Spanisch, Schwedisch, Ukrainisch, Vietnamesisch, Walisisch
<b>Updates</b>	Automatisch -über-Funk (OTA)

PC-Computing	
<b>OPS-Unterstützung</b>	✓
<b>OPS-C-Support</b>	✓
<b>PC-Modul unterstützt OPS</b>	60 W
<b>Optionales Computermodul</b>	SMART OPS PC mit Windows 11 Pro

Eingaben	Vorderseite	Zurück
OPS PC-Zubehörsteckplatz (60-W-Geräte)	-	1
MicroSD-Steckplatz	-	1
HDMI® 2.0 mit HDCP 1.4 und HDCP 2.2 Unterstützung	1	2
VGA-Video	-	1
Stereo 3.5 mm (variabel)	-	1
RS-232 (DB-9-Anschluss)	-	1
RJ45 (LAN IN)	-	1
USB Typ C, 4K @ 60 Hz, Display Port 1.2, USB 2.0 (UFP) für Touch und Digital Audio, USB 3.2 Gen 1 (DFP) für Peripheriegeräte; 15 W Leistungsabgabe	1	-
USB Typ C, 4K @ 60 Hz, Display Port 1.2, USB 2.0 (UFP) für Touch und Digital Audio, USB 3.2 Gen 1 (DFP) für Peripheriegeräte; 65 W Leistungsabgabe	-	1
USB 2.0 Typ-A	-	1
USB 3.2 Typ A	2	2
USB 3.2 Gen 1 Typ B	1	3

Ausgänge	Vorderseite	Zurück
HDMI 2.0 mit HDCP 2.2-Unterstützung	-	1
Stereo 3.5 mm (variabel)	-	1
S/PDIF optisch (fest)	-	1
RJ45 (LAN OUT)	-	1

Mitgelieferte Kabel und Zubehör	Qnt
Länderspezifisches Netzkabel	1
5 m langes USB 2.0 A-zu-B-Kabel	1
Stifte	2
Externe Dualband-WLAN-Antenne (2,4 und 5 GHz) und externe Bluetooth-Antenne (2,4 GHz)	3
Fernbedienung	1
AAA-Batterien	2
SMART ID-Karten (für die NFC-Anmeldung bei einem SMART Account)	2
Bebilderte Montageanleitung	1
Dokument mit wichtigen Informationen	1

### Konnektivität

<b>Verkabelt</b>	RJ45 (x2) 1000baseT
<b>Wi-Fi</b>	IEEE 802.11ax (Wi-Fi 6), das die Authentifizierungsprotokolle WEP, WPA, WPA2, WPA3 PSK und 802.1X EAP unterstützt
<b>Bluetooth</b>	5.2 Dualer Modus

### Lagerungs- und Betriebsvoraussetzungen

<b>Stromversorgung</b>	100V zu 240V AC, 50 Hz to 60 Hz
<b>Betriebstemperatur</b>	5–35 °C
<b>Lagertemperatur</b>	-20–60 °C
<b>Luftfeuchtigkeit</b>	5–80% relative Luftfeuchtigkeit, nicht kondensierend

### Leistungsaufnahme

<b>Standard</b>	55": 88 W
	65": 124 W
	75": 142 W
	86": 177 W
<b>Standby</b>	<0,5 W

### Zertifizierungen und Einhaltung<sup>1</sup>

<b>USA/Kanada</b>	UL, FCC, ISED, TSCA, CONEG Packaging, Proposition 65
<b>EU / EEA / EFTA / UK</b>	CE, UKCA, LVD, CB, EMC, RoHS, REACH, Batterie, Elektro- und Elektronikaltgeräte, Verpackung, POP, Ökodesign
<b>Australien/Neuseeland</b>	RCM
<b>Leistungsstandards</b>	ENERGY STAR®, HDMI, HDCP

### Kaufinformationen

<b>Bestellnummern</b>	
<b>Bestellnummer:</b> <b>SBID-MX255-V4-PW</b>	Interaktives Display SMART Board MX055-V4 mit iQ
<b>Bestellnummer:</b> <b>SBID-MX265-V4-PW</b>	Interaktives Display SMART Board MX065-V4 mit iQ
<b>Bestellnummer:</b> <b>SBID-MX275-V4-PW</b>	Interaktives Display SMART Board MX075-V4 mit iQ
<b>Bestellnummer:</b> <b>SBID-MX286-V4-PW</b>	Interaktives Display SMART Board MX086-V4 mit iQ

### Optionales Zubehör

<b>Bestellnummer:</b> <b>WM-SBID-200</b>	SMART Wandhalterung für interaktive Displays der SMART MX-Serie
<b>Optionales Zubehör</b>	Siehe <a href="https://www.smarttech.com/accessories">smarttech.com/accessories</a>

### Garantie

<b>SMART Assure Garantie</b>	Die allgemeinen Geschäftsbedingungen und Garantie-Upgrade-Optionen variieren je nach Region. Besuchen Sie <a href="https://www.smarttech.com/warranty">smarttech.com/warranty</a> oder wenden Sie sich an einen Fachhändler, um Informationen zu erhalten.
------------------------------	--

### Kabel-Anforderungen

<b>HDMI</b>	Zertifiziertes Premium-Highspeed-HDMI (18 Gbit/s) Maximale Länge: 7 m
<b>USB 2.0</b>	USB 2.0-zertifiziert Unterstützung von Hi-Speed (480 Mbit/s) Maximale Länge: 5 m
<b>USB 3.0</b>	USB 3.0-zertifiziert Unterstützung von SuperSpeed (5 Gbit/s) Maximale Länge: 3 m
<b>USB Typ-C</b>	USB 3.2 Gen 1 zertifiziert Unterstützung von SuperSpeed (5 Gbit/s) Maximale Länge: 2 m
<b>Weitere Informationen</b>	Siehe <a href="https://www.smarttech.com/kb/171555">smarttech.com/kb/171555</a>

<sup>1</sup>Die Produktverfügbarkeit kann je nach Region variieren.  
Dieses Produkt hat zusätzliche Zertifizierungen erhalten, die hier nicht aufgeführt sind.  
Einige Zertifizierungen sind ausstehend.

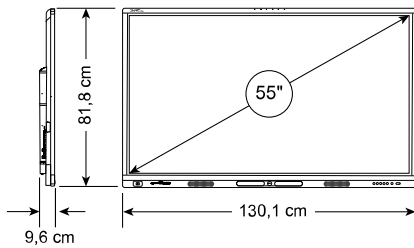
## Installation, Abmessungen und Gewichte

### Notizen

- Alle Maße mit einer Toleranz von  $\pm 0,3$  cm. Alle Gewichtsangaben mit einer Toleranz von  $\pm 0,9$  kg.
- Das Produkt wird aufrecht geliefert.
- Lassen Sie um das Display herum Platz, um eine ausreichende Belüftung zu gewährleisten. Siehe *Installations- und Wartungsanleitung für interaktive Displays der SMART Board MX Serie* ([smarttech.com/kb/171257](http://smarttech.com/kb/171257)) für die spezifischen Platzanforderungen.

### SBID-MX255-V4-PW

#### Abmessungen



#### Gewicht

32 kg

#### Versandmaße (einschließlich Palette)

142,5 cm × 111 cm × 16 cm

#### Versandgewicht (einschließlich Palette)

47 kg

#### VESA-Halterung

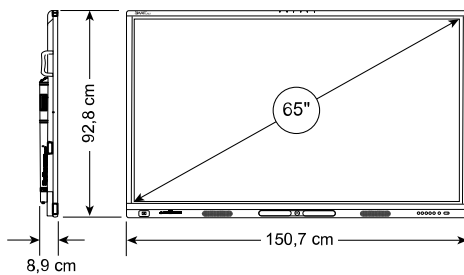
M8, 400 × 400 mm

#### Griffe

0

### SBID-MX265-V4-PW

#### Abmessungen



#### Gewicht

40 kg

#### Versandmaße (einschließlich Palette)

162 cm × 116,5 cm × 16 cm

#### Versandgewicht

56 kg

#### VESA-Halterung

M8, 600 × 400 mm

#### Griffe

2

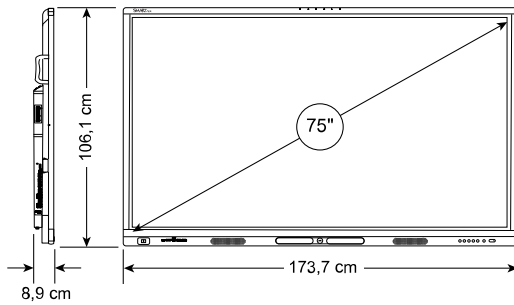
## Installation, Abmessungen und Gewichte (Fortsetzung)

### Notizen

- Alle Maße mit einer Toleranz von  $\pm 0,3$  cm. Alle Gewichtsangaben mit einer Toleranz von  $\pm 0,9$  kg.
- Das Produkt wird aufrecht geliefert.

### SBID-MX275-V4-PW

#### Abmessungen



#### Gewicht

54 kg

#### Versandmaße (einschließlich Palette)

182 cm × 128,5 cm × 16 cm

#### Versandgewicht

72 kg

#### VESA-Halterung

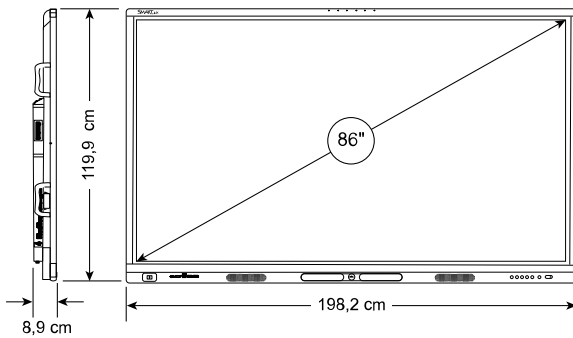
M8, 800 × 400 mm

#### Griffe

2

### SBID-MX286-V4-PW

#### Abmessungen



#### Gewicht

68 kg

#### Versandmaße (einschließlich Palette)

216,5 cm × 144,5 cm × 16 cm

#### Versandgewicht

72 kg

#### VESA-Halterung

M8, 800 × 600 mm

#### Griffe

4