

ScreenOut[®] LG 49XE4F Outdoorstele für LG 49XE4F

Art.-Nr.: 5876

Die ScreenOut[®] LG 49XE4F ist eine hochwetterfeste Spezialstele, welche displayspezifisch für die Outdoorbildschirme LG 49XE4F entwickelt wurde.

Die LG 49XE4F-Bildschirme sind bereits wasserfest und staubdicht nach IP56-Standard geschützt und können in einem Umgebungstemperaturbereich von -30 °C bis +50 °C eingesetzt werden. Zudem besteht die Display-Front aus 5 mm starkem, robustem Schutzglas, welches mit IK-10 zertifiziert wurde (IK = Europäischer Stossfestigkeitsgrad).

Die Bildschirmaufnahme ist displayspezifisch angepasst. Die Montage kann wahlweise in Portrait- oder Landscape-Ausrichtung erfolgen.

In der Standardausführung ist die schlanke Outdoorstele zur festen Installation mittels Fundament* vorgesehen. Hagor stellt hierfür eine bemaßte Zeichnung des benötigten Lochbilds zur Verfügung.

Die Kabelführung verbirgt sich innerhalb der Stele. Ein Kabelausschluß befindet sich im Boden, was zuverlässig vor jedem Fremdzugriff schützt.

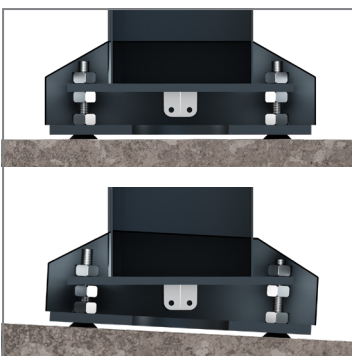
Die Oberfläche der Stelen ist mit einer korrosionsbeständigen, hochwetterfesten Kunststoffpulverbeschichtung in schwarz (RAL 9005) veredelt.



Portrait- oder Landscape-Ausrichtung



Innenliegende Kabelführung



Niveauegleich $\pm 3^\circ$

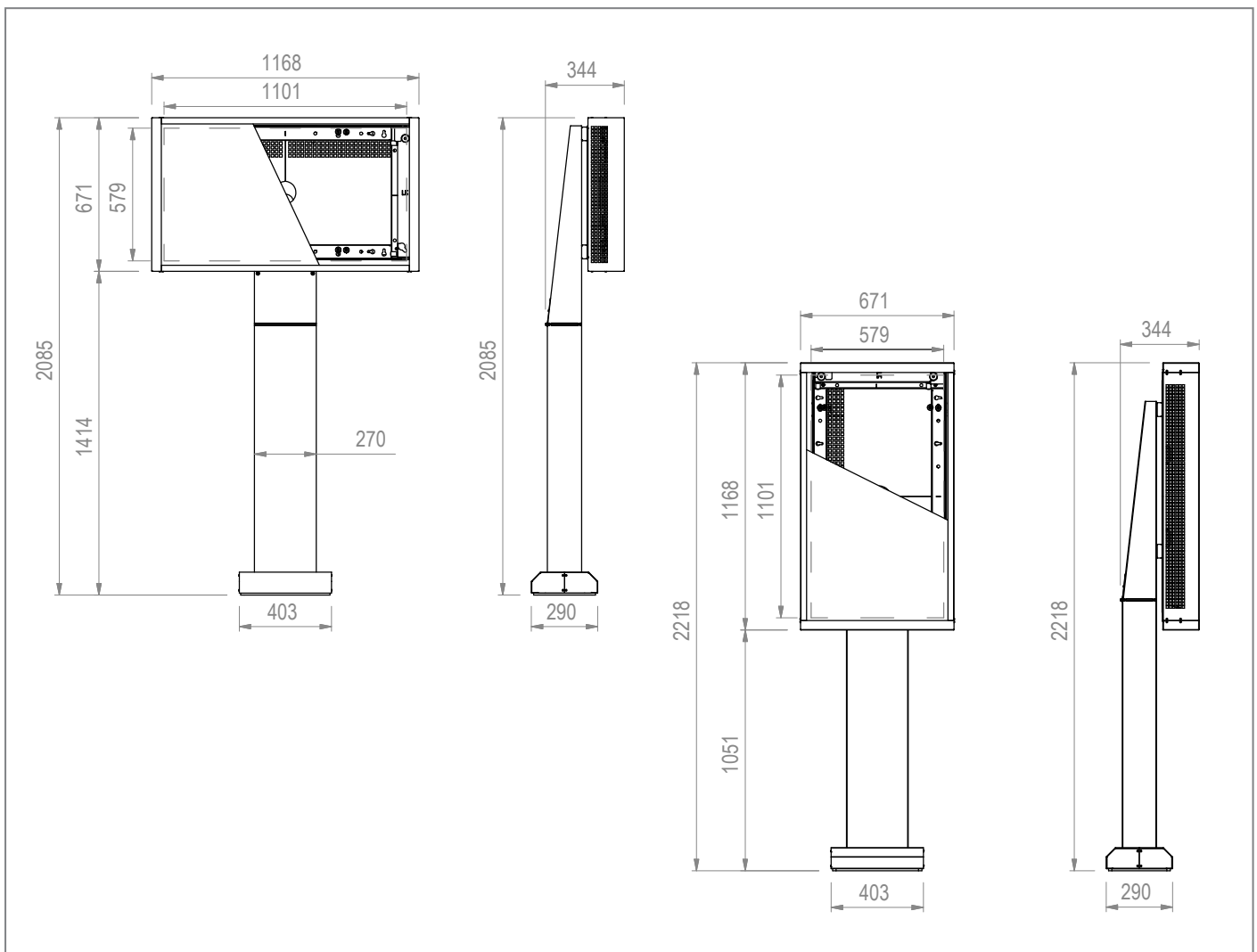


DESIGNED FOR
 **LG** Business Solutions

ScreenOut[®] LG 49XE4F Outdoorstele für LG 49XE4F

Art.-Nr.: 5876

- Outdoorstele mit korrosionsbeständiger Kunststoffpulverbeschichtung, hochwetterfest
- Entwickelt für den Outdoormonitor LG 49XE4F
- Wahlweise in Portrait- oder Landscape-Ausrichtung montierbar
- Inkl. angepasster Bildschirmaufnahme für den LG-Bildschirm
- Umgebungstemperaturbereich von -30° C bis +50° C (Display)
- ±3° Niveauegleich möglich
- Verdeckte Kabelführung - Stromzuführung innerhalb der Stele
- Standardausführung zur festen Installation mittels eines Fundaments vorgesehen - eine bemaßte Zeichnung des benötigten Lochbilds wird zur Verfügung gestellt*
- Farbe: schwarz (RAL 9005)



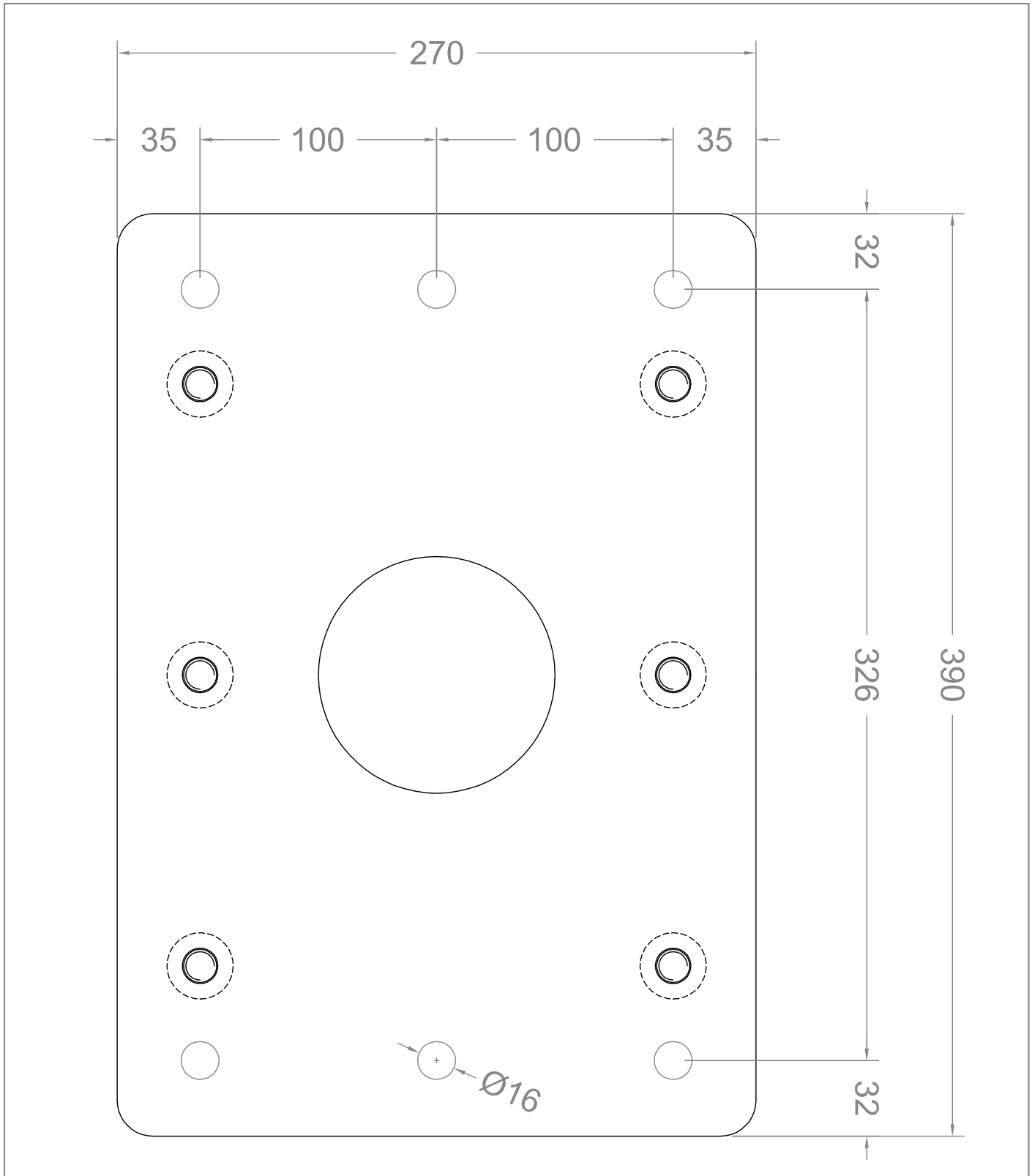
* Achtung! Der Fundamentplan muss kundenseitig von einem Statikbüro angefordert und auf die Gegebenheiten vor Ort angepasst werden.
Bitte informieren Sie sich bei einer freien Aufstellung nach den gegebenen Windlasten vor Ort.

Technische Änderungen vorbehalten | ScreenOut[®] ist ein eingetragenes Warenzeichen der HAGOR Products GmbH

ScreenOut[®] LG 49XE4F

Outdoorstele für LG 49XE4F

Art.-Nr.: 5876



* Achtung! Der Fundamentplan muss kundenseitig von einem Statikbüro angefordert und auf die Gegebenheiten vor Ort angepasst werden.
Bitte informieren Sie sich bei einer freien Aufstellung nach den gegebenen Windlasten vor Ort.

Technische Änderungen vorbehalten | ScreenOut[®] ist ein eingetragenes Warenzeichen der HAGOR Products GmbH