

## HA Headset Stand

### Tischhalterung für Kopfhörer und Headsets

Der HA Headset Stand ist eine Tischhalterung für nahezu alle handelsüblichen Kopfhörer und Headsets.

Die Halterung kann flexibel überall auf dem Schreibtisch oder im Regal positioniert werden. Durch die geringe Standfläche von 95 x 95 mm findet sich leicht ein passender Platz.

Die auf der Unterseite der Standfläche angebrachten Silikoneinsätze sorgen für einen sicheren und rutschfreien Halt.

Die Aufnahme für die Kopfhörer / Headsets ist weich und passt sich so dem Kopfbügel des Geräts an.

Durch sein minimalistisches Design passt der HA Headset Stand auf jeden Schreibtisch.

Erhältlich ist die Halterung in schlichtem schwarz oder als Bi-Colour-Ausführung in weiß und silber.



biegsame Aufnahme



erhältlich in 2 Farbvariationen



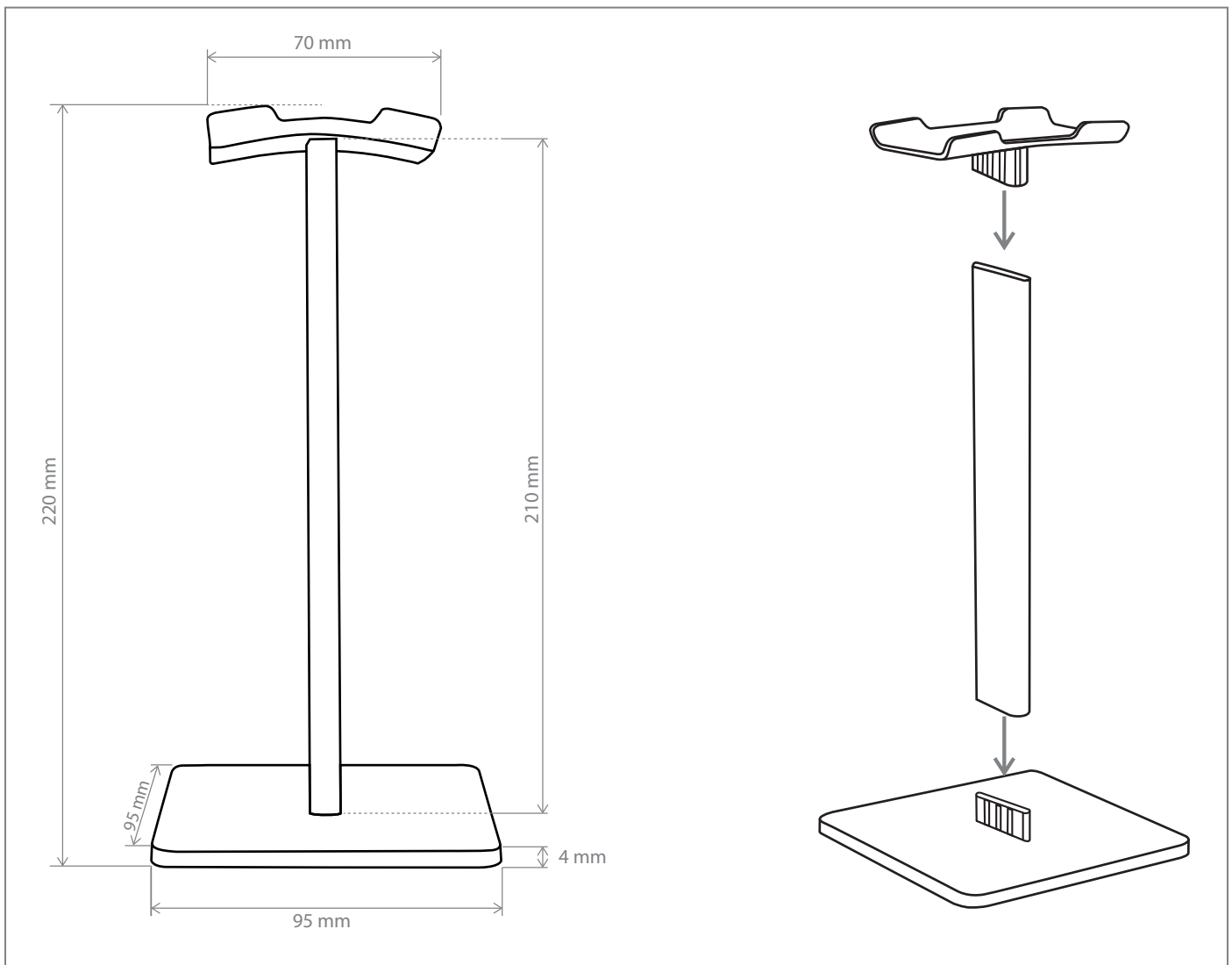
einfache Montage

Technische Änderungen vorbehalten

## HA Headset Stand

### Tischhalterung für Kopfhörer und Headsets

- geeignet für nahezu alle handelsüblichen Kopfhörer und Headsets
- platzsparend und flexibel zu positionieren
- erhältlich in schwarz oder Bi-Colour weiß / silber
- Material: Aluminium und Kunststoff
- Standfläche: 95 x 95 mm
- Gesamthöhe: 220 mm
- rutschfeste Silikoneinsätze auf der Unterseite
- biegsame Ablageaufnahme
- einfache Montage
- HA Headset Stand, schwarz (Art.-Nr.: 8711)
- HA Headset Stand, Bi-Colour (Art.-Nr.: 8712)



Technische Änderungen vorbehalten