

ATEM 2 M/E Production Studio 4K



Der neue ATEM 2 M/E Production Studio 4K lässt Sie hochqualitative Mehrkamera-Produktionen in SD, HD oder spektakulärem Ultra HD realisieren! 20 Eingänge mit eingebauten Resynchronisatoren gestatten den Anschluss des breitesten Spektrums an Videoquellen wie Kameras, Diskrekordern und Rechnern für fantastische Musik-, Sport- und viele andere Produktionen. Der ATEM 2 M/E Production Studio 4K bietet fortschrittliche Broadcast-Features wie Chroma-Key, anpassbare Übergänge, Upstream- und Downstream-Keyer, DVE, SuperSource, Audiomixer, zwei Multi Views, einen Media Pool und mehr. Sie bekommen auch 6G-SDI- und HDMI-4K-Anschlüsse sowie sechs Aux-Ausgänge für das fortschrittlichste Mischen von Live-Produktionen!

4 869 €*^{*}

Anschlüsse

Videoeingänge insgesamt

21 mit 20 aktiven

Videoausgänge insgesamt

16

Aux-Ausgänge insgesamt

6

SDI-Raten

270 Mbit, 1,5 G, 3 G, 6 G

Audioeingänge insgesamt

2 x XLR, 2 x RCA

Audioausgänge insgesamt

2 Anschlüsse für XLR-Programm und 2 für XLR-Monitore

Timecode-Anschlüsse

1 XLR-Eingang und 1 XLR-Ausgang

Referenzeingänge

Tri-Sync oder Black Burst

Videoeingänge mit Resync

An allen 20 Eingängen

SDI-Videoeingänge

20 x 10 Bit, SD/HD/Ultra HD 4K umschaltbar.

2 eingebettete Audiokanäle

HDMI-Videoeingänge

1 HDMI Typ A, zwischen 10 Bit SD/HD/Ultra HD 4K umschaltbar.

2 eingebettete Audiokanäle

SDI-Audioausgänge

2 Kanäle eingebettet in die SDI-Ausgabe an allen Ausgängen

SDI-Programmausgänge

3 x 10 Bit SD/HD/Ultra HD 4K, umschaltbar

HDMI-Programmausgänge

1 HDMI Typ A, 10 Bit SD/HD/Ultra HD 4K, umschaltbar

Downkonvertierte

SDI-Programmausgänge

1 x 10 Bit (Ultra HD 4K zu HD)

SDI-Vorschauausgänge

1 x 10 Bit SD/HD/Ultra HD 4K, umschaltbar

Anzahl der Multi Views

2

SDI-Multiview-Ausgänge

2

HDMI-Multiview-Ausgänge

2

Bedienpultanschluss

Ethernet unterstützt 10/100/1000 BaseT.

Ermöglicht eine direkte Verbindung zwischen Pult

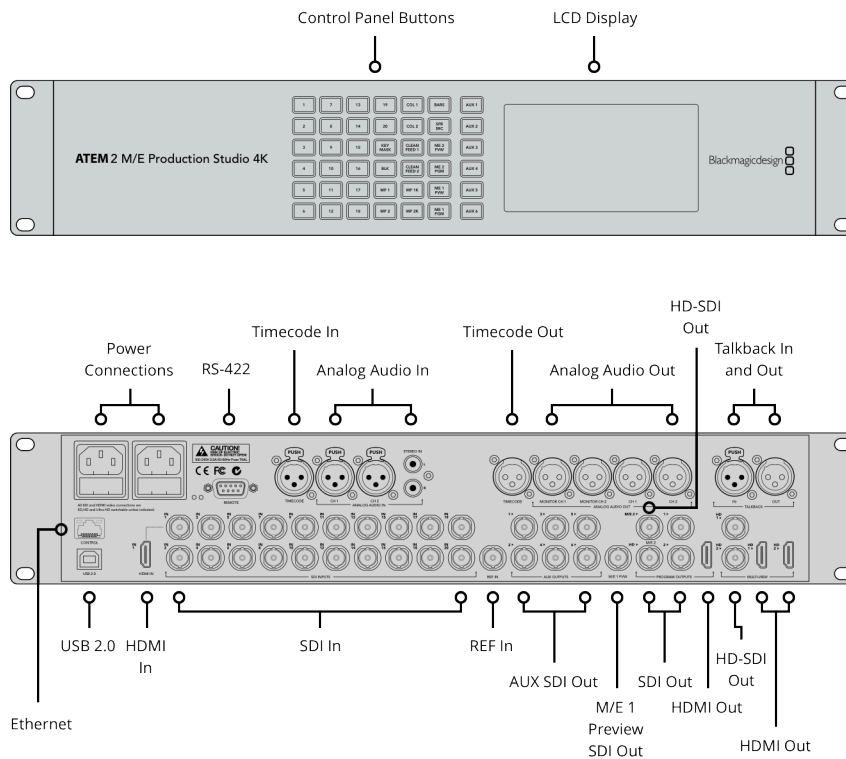
und Gehäuse oder über ein Netzwerk

Tally-Ausgabe

Hinzugefügt via Ethernet-Verbindung
zum
Blackmagic Design GPI and Tally
Interface
(nicht im Lieferumfang enthalten)

Computer-Schnittstelle

1 USB-2.0-Port



Normen

SD-Videonormen

525i/59,94 NTSC; 625i/50 PAL

HD-Videonormen

720p/50; 720p/59,94
1080p/23,98; 1080p/24; 1080p/25;
1080p/29,97; 1080p/50; 1080p/59,94
1080i/50; 1080i/59,94

Ultra-HD-Videonormen

2160p/23,98; 2160p/24; 2160p/25;
2160p/29,97

SDI-Konformität

SMPTE 259M; SMPTE 292M; SMPTE
424M.

Videoabtastrfrequenz

4:2:2

Farbgenauigkeit

10 Bit

Farbräume

REC 601, REC 709, REC 2020

HDMI-Eingabeauflösungen für Computer

720 x 480i 59,94Hz,
720 x 576i 50Hz,
1280 x 720 59,94Hz,
1280 x 720 50Hz,
1920 x 1080 50Hz,
1920 x 1080 59,94Hz,
3840 x 2160 23,98Hz,
3840 x 2160 24Hz,
3840 x 2160 25Hz,
3840 x 2160 29,97Hz.

Hinweis: Ebenfalls unterstützt werden
24, 30 und
60 Hz Eingaben bei Einstellung des
Mischers auf die
Formate 23,98; 29,97 und 59,94 Hz.

Merkmale

Upstream-Keyer 4 für Chroma-, Linear- und Luma-Keys	n-1-Unterstützung Keine	Farbgeneratoren 2
Downstream-Keyer 2	Linear/Luma-Keyer 7	DVE mit 3D-Umrandungen und Schattenwurf 1
Chroma-Keyer 4	Übergangs-Keyer (Stinger/DVE) 1 Stinger, 1 DVE	Bedienpult bzw. -panel Software oder optionales Hardware-Bedienpult
Talkback-Unterstützung Keine	Gesamtanzahl der Ebenen 13	
	Mustergeneratoren 8	

Media Player

Media Player 2	Media Player Clip-Länge in NTSC/PAL 3600 Frames	Media Pool Standbildformate PNG, TGA, BMP, GIF, JPEG und TIFF
Kanäle Fill-and-Key für jeden Media Player	Media Player Clip-Länge in 720 1600 Frames	Media Pool Videodateiformate TGA-Sequenz
Media Pool Kapazität für Standbilder 32 mit Fill-and-Key	Media Player Clip-Länge in 1080 720 Frames	Media Pool Audiodateiformate WAV, MP3 und AIFF
Media Pool Kapazität für Clips 2 mit Fill-and-Key	Media Player Clip-Länge in Ultra HD 180 Frames	

Multiview-Monitoring

Multiview-Monitoring 2 x 10 Ansichten für insgesamt 20 Ansichten	Routingfähige Fenster 16	Fenster-Quellenangabe Ja
Multiview-Videonorm HD	Tally Rotes Licht für Programm- und grünes Licht für Vorschauanzeige	

Bildschirme

Schnittstelle Bildschirmauflösung von mindestens 1366 x 768	Frontblende Integrierter LCD-Monitor für Video und 42 LED-Tasten zur AUX-Umschaltung
---	--

Verarbeitung

Farbraumkonvertierung

Hardwarebasiert in Echtzeit

Verarbeitungsverzögerung

< 2 Zeilen

Downkonvertierung 4K zu HD

Ja, Programm x 1

Audiomixer

22 Eingänge x 2 Kanalmixer
Wählbares On/Off/Audio-Follow-
Video Pegel- und
Spitzenpegelmessung
Hauptverstärkungsregler Dedizierte
Analogausgänge fürs Monitoring

Software

Bediensoftware inbegriffen

Kostenlos inbegriffene
Bediensoftware ATEM Software
Control für Mac 10.12 Sierra, Mac
High Sierra 10.13 oder höher und
Windows 8.1 64-Bit oder Windows 10
64-Bit

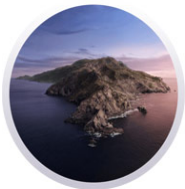
Softwareupdates

Über direkt an Mac- oder Windows-
Computer angeschlossene
USB-2.0-Verbindung Inklusiv ATEM
Setup Utility

Konfiguration

Erfolgt über ATEM Software Control.
Die IP-Adresse des ATEM Mischers
wird jedoch
mittels ATEM Switcher Utility über
den USB-Anschluss am
Gehäuse konfiguriert

Betriebssysteme



Mac Mojave 10.14,
Mac Catalina 10.15 oder höher



Windows 8.1 und 10

Strombedarf

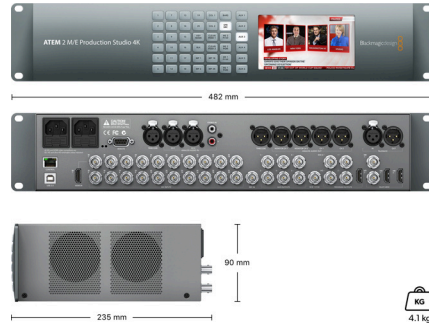
Stromversorgung

2 integrierte 100–240 V AC-Netzteile

Energieverbrauch

150 W

Physische Spezifikationen



Physische Installation

Physische Installation

2 HE-Rackgröße

Umgebung

Betriebstemperatur

0–40 °C

Lagerungstemperatur

-20–60 °C

Relative Luftfeuchtigkeit

0–90 % nicht kondensierend

Im Lieferumfang enthalten

ATEM 2 M/E Production Studio 4K
Startermappe mit QR-Code zum Download der Software

Garantie

12 Monate eingeschränkte Herstellergarantie

Für alle Elemente auf dieser Website gilt das Copyright von Blackmagic Design Pty. Ltd. 2023. Alle Rechte vorbehalten. Alle Handelsmarken sind Eigentum ihrer jeweiligen rechtmäßigen Besitzer. Unverbindliche Preisempfehlungen inkl. MwSt. zzgl. Versand- und Zustellungskosten. Diese Website nutzt Remarketing-Dienste. Besuchern unserer Website werden unsere Inhalte auch auf Fremdanbieter-Websites angezeigt. Sie können sich jederzeit abmelden, indem Sie Ihre Cookie-Einstellungen ändern. [Datenschutzerklärung](#)

Zugelassene Blackmagic Design Reseller