

## DS70PLUS-450BL1

## NEOMOUNTS TISCHHALTERUNG FÜR CURVED

### TECHNISCHE DATEN

#### ALLGEMEIN

Min. Bildschirmgröße*	17 inch
Max. Bildschirmgröße*	49 inch
Min. Gewicht	1 kg (pro Bildschirm)
Max. Gewicht	18 kg (pro Bildschirm)
Max. Gewicht	14 kg (pro Bildschirm)
Curved/Ultra Wide	
Bildschirme	1
VESA-Minimum	75x75 mm
VESA-Maximum	100x100 mm
Tischmontage	Durchführung Klemme
Abstand zur Wand	10,8-56,8 cm

#### FUNKTIONALITÄT

Typ	Voll beweglich
Höhenverstellung	26,1-55,5 cm
Weiteneinstellung	92 cm
Tiefeneinstellung	5,4-51,1 cm
Neigung (Grad)	+45°, -45°
Schwenkbereich (Grad)	+90°, -90°
Rotation (Grad)	+180°, -180°
Höhe	65,3 cm
Breite	12 cm
Tiefe	56,8 cm
Anpassungstyp	Gasfeder
Abschließbar	Nicht abschließbar

#### INFORMATIONEN

Farbe	Schwarz
Hauptmaterial	Stahl
Garantie	5 Jahre
EAN code	8717371441654

\*Bitte beachten: Die angegebenen Zollgrößen sind nur ein Anhaltspunkt, kombiniert mit dem Gewicht und den VESA-Größen. Das maximale Gewicht und die VESA-Größe sind absolute Beschränkungen für die Produkte und sollten nicht überschritten werden.



Neomounts



Neomounts

### Neomounts DS70PLUS-450BL1 vollbewegliche Tischhalterung für 17-49" Curved Ultra Wide Bildschirme - Schwarz

Die Neomounts DS70PLUS-450BL1 NEXT Core ist eine vollbewegliche Tischhalterung für Curved-Ultra-Wide-Bildschirme bis zu 49". Die Halterung verfügt über einen verstärkten Kopf, der speziell für Curved-Ultra-Wide-Bildschirme entwickelt wurde und ein höheres Maximalgewicht von bis zu 18 kg tragen kann (Curved 14 kg). Dank der vielseitigen Neige- (90°), Dreh- (360°) und Schwenkfunktion (180°) lässt sich die Halterung in jeden beliebigen Blickwinkel bringen, um die Möglichkeiten des Bildschirms voll auszuschöpfen. Zusätzlich verfügt die Halterung über eine Gasfeder-Höhenverstellung (26,1-55 cm) und Tiefenverstellung (5,4-49,7 cm), um die perfekte Arbeitsposition zu schaffen.

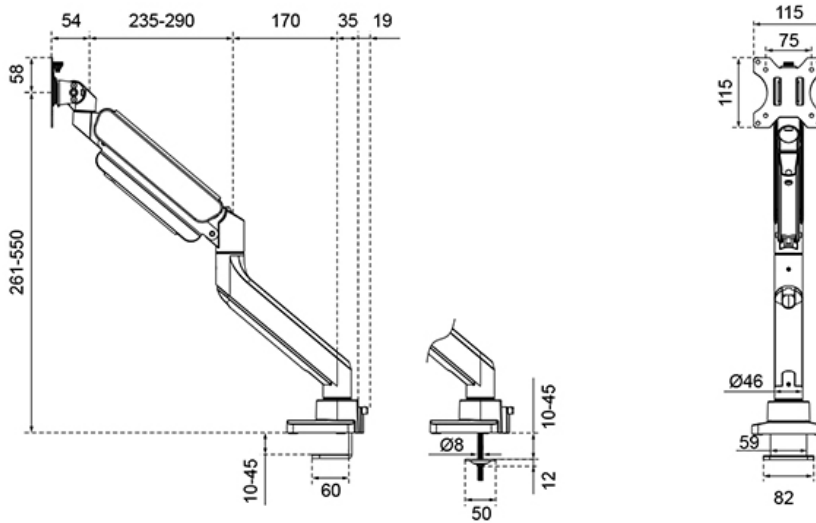
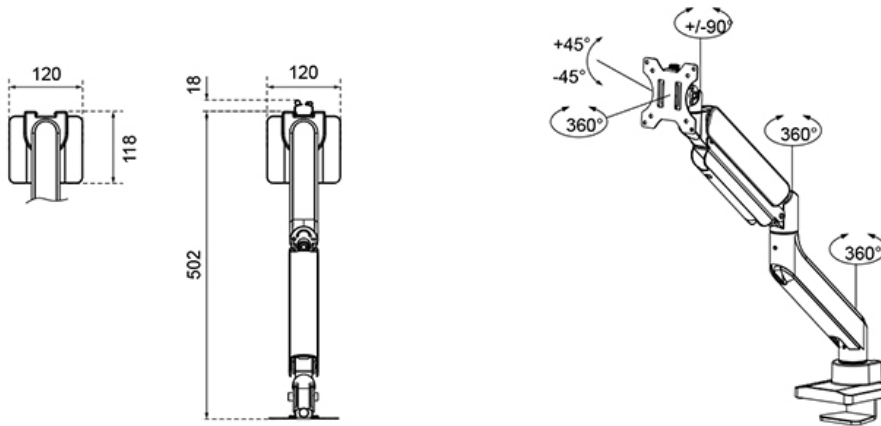
Die DS70PLUS-450BL1 NEXT Core verfügt über einen raffinierten 180°-Stop-Mechanismus, mit dem Sie die Halterung auch dann sicher verstellen können, wenn sie nahe an einer Wand oder Trennwand angebracht ist, ohne die Wand zu berühren. Das intelligente Kabelmanagementsystem sorgt für eine geordnete Führung der Kabel.

Die DS70PLUS-450BL1 ist für Bildschirme geeignet, die dem VESA-Lochmuster 75x75 oder 100x100 mm entsprechen. Für nicht standardisierte Lochmuster bietet Neomounts verschiedene optionale VESA-Adapterplatten an. Die Tischhalterung ist mit einem Quick-Release-VESA-System ausgestattet und wird mit einer Topfix-Klemme und einer Tülle für eine schnelle und einfache Installation geliefert.

Die Verpackung der NEXT Core ist 100% plastikfrei und besteht vollständig aus Karton und Papier.

DS70PLUS-450BL1

NEOMOUNTS TISCHHALTERUNG FÜR CURVED



Neomounts