



- Das zeitgemäße Design passt perfekt in jeden modernen Büroraum
- VESA 200x200 bis zu 800X600
- Einfache Montage
- Völlig freistehende Montagelösung
- Gesamthöhe 181 cm

moTion freistehendes Pylonensystem

fixe Höhe

- Das zeitgemäße Design passt perfekt in jeden modernen Büroraum
- VESA-Kopf für Display und Zubehör kann während der Installation leicht auf jede Höhe eingestellt werden
- Der Stand wird als Bausatz geliefert und ist sehr einfach aufzubauen (<15 Minuten)
- Völlig freistehende Montagelösung
- Die extra große Bodenplatte ermöglicht eine freistehende Platzierung des Displays. Perfekt für Situationen, in denen eine mobile Lösung nicht erforderlich ist und in denen keine Wand für eine Montage zur Verfügung steht
- Optional sind Ablagen für Zubehörteile wie z. B. Videokonferenzkameras und Laptops erhältlich. Diese werden mit einer VESA 100-Halterung an der Unterseite für PCs mit kleinem Formfaktor oder kabellose Screensharing-Hardware geliefert

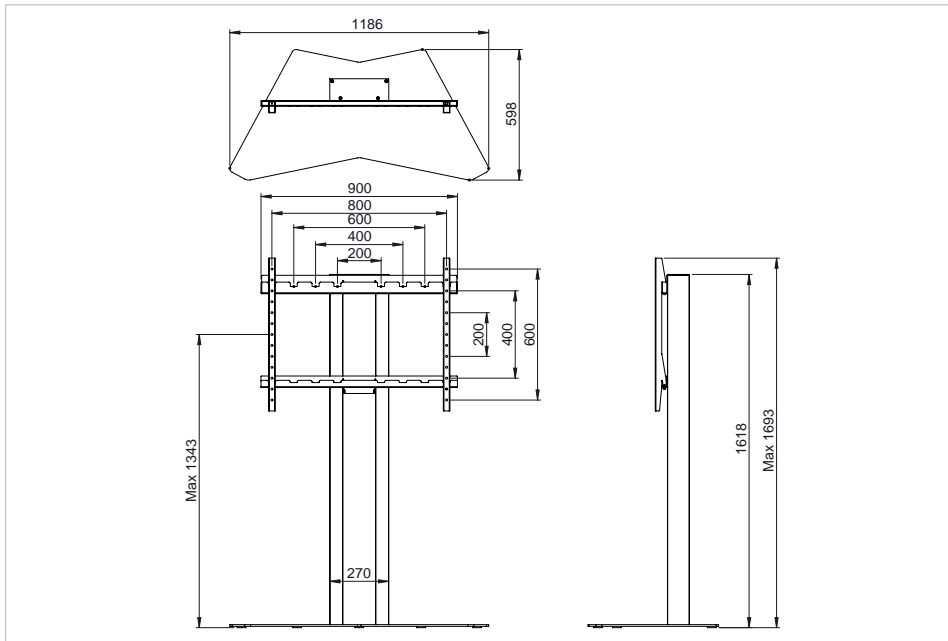
Empfohlenes Zubehör

- moTion breite Wandhalterung WWB-700 (Art.Nr. 7-811931)

Art.Nr. **7-811641**

GTIN **8713797104845**





Spezifikationen

Höhenverstellbar	Nein
Montageschnittstelle	VESA 200x200 up to VESA 800x600
Paket Inhalt	Befestigungsmaterial, Montageanleitung
Bildschirmhöhe (mittige VESA-Montage), max.	1470 mm
Höchstbelastung höhenverstellbares System	126.00 kg
Maximales Bildschirmgewicht	126.00 kg
Maximale Bildschirmgröße	98"
Schlitz für Kabelschloss	Nein
Kabelfach	Nein
Produktgarantie	5 Jahre

Logistik

GTIN	8713797104845
Artikelnummer	7-811641
Zolltarifnummer	940310980000
Menge	1 Stück
Verpackungsmaße	650 x 475 x 1805 mm
Gewicht (brutto/netto)	57.64 kg / 54.74 kg

Produktübersicht

Artikelname	Artikelnummer	GTIN/EAN	Mindestbestellmenge
Legamaster moTion freistehendes Pylonensystem fixe Höhe	7-811641	8713797104845	1