



- Elektrisch höhenverstellbares Rollstativ
- Einfache Montage
- Vollständig kompatibel mit Seitenflügeln
- Soft Start- und Stoppfunktion
- Dank der hochwertigen LINAK®-Hubsäulen kann die Höhe schnell und mühelos verstellt werden
- VESA 200x200 bis zu 800x600
- LINAK®-Hubsäule
- Höhenverstellbarer Bereich von 780 mm
- 5 Jahre Garantie auf das gesamte System

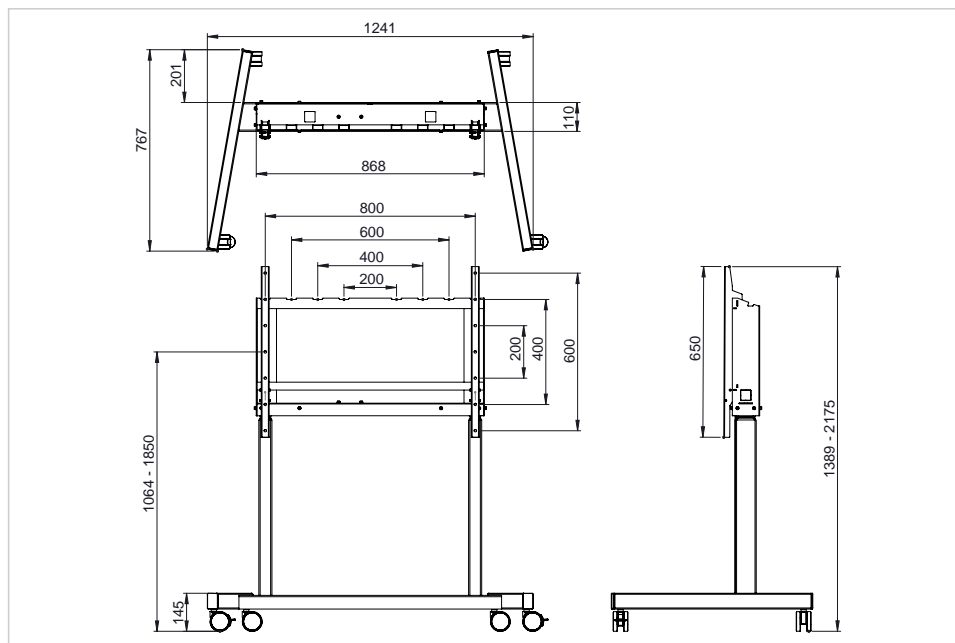
moTion Dynamic Rollstativ elektrisch höhenverstellbar

- Konzipiert für die Verwendung in Kombination mit 43-Zoll-Bildschirmen oder größer
- Ideal für die Verwendung mit Seitenflügeln
- Einfacher Aufbau in weniger als 10 Minuten
- Das eingebaute Anti-Kollisionssystem bietet Schutz für Personen und Gegenstände, die sich im Bewegungsbereich des Bildschirms befinden
- Hochwertige LINAK® Hubsäulen für schnelle und einfache Höhenverstellung
- Hohe Stabilität dank des breiten Standes der Säulen
- Einfache Montage
- Auch kompatibel mit Nicht-Legamaster-Screens
- Entwickelt unter Berücksichtigung hoher Sicherheitsanforderungen

Art.Nr. **7-817451**

GTIN **8713797111874**





Spezifikationen

Höhenverstellbar	Ja
Gesamthöhe (min / max)	1389 / 2169 mm
Montageschnittstelle	VESA 200x200 up to 800x600
Power / Sleep / Standby	200 / - / 0.1 W
Paket Inhalt	Montageanleitung, Befestigungsmaterial, Wandhalterung, Regler, Netzkabel 0,5m
Höhenverstellbarkeit	780 mm
Bildschirmhöhe (mittige VESA-Montage), min.	1072 mm
Bildschirmhöhe (mittige VESA-Montage), max.	1850 mm
Höchstbelastung	140.00 kg
höhenverstellbares System	
Maximales Bildschirmgewicht	126.00 kg
Maximale Bildschirmgröße	98"
Schlitz für Kabelschloss	Nein
Kabelfach	Nein
Kollisionsschutz	Ja
Produktgarantie	5 Jahre
Hubgeschwindigkeit	38 mm/s

Logistik

GTIN	8713797111874
Artikelnummer	7-817451
Zolltarifnummer	940399109000
Menge	1 Stück
Verpackungsmaße	777 x 190 x 906 mm
Gewicht (brutto/netto)	34.00 kg / 32.00 kg

Produktübersicht

Artikelname	Artikelnummer	GTIN/EAN	Mindestbestellmenge
Legamaster moTion Dynamic Rollstativ elektrisch höhenverstellbar	7-817451	8713797111874	1