

Smart ideas for the bigger picture.

celexon - Ihr starker Partner
für Heimkino und Präsentationszubehör

PRODUKTINFORMATIONEN

Das celexon Fixed-42100M ist ein fahrbares, fixes Pylonen-System für 42" - 100" Displays. Mit einer Traglast von bis zu 120kg eignet sich dieser Displayständer perfekt zum Einsatz in verschiedenen Räumen. Die hochwertig verarbeitete Aluminiumsäule hat eine Höhe von 90cm. Die steife V-Unterkonstruktion aus lackiertem Stahl mit 4 Schwerlastrollen ist leichtläufig beweglich und bietet einen sicheren Stand. 2 arretierbare Rollen bieten Schutz vor ungewollter Bewegung.

KURZINFORMATIONEN

- Pylonensäule mit 90 cm fixer Höhe
- Unterstützt folgende Vesa-Normen:
Horizontal bis 800mm (200, 280, 300, 400, 440, 580, 600, 684, 710, 730, 754, 800)
Vertikal bis 600mm (stufenlos)
- mobiles Rollgestell RAL 9006 - Weißaluminium
- Boden bis Oberkante Displayhalter = 1560mm
- Rahmen zur Aufnahme aller 42" - 100" Monitore
- maximale Belastung: 120 kg



Laprack



Camrack



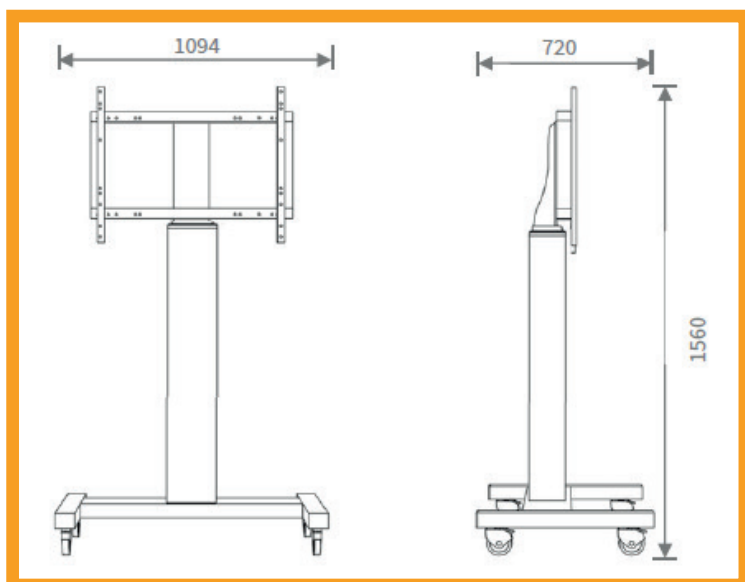
Frontplate

PRODUKTDATEN

Bezeichnung	Außenmaße (mm) H x B x T	Netto- gewicht (kg)	Unterstützte Vesa-Normen	Boden bis Oberkante Displayhalter	EAN
celexon FIXED-42100M	1560 x 1094 x 720mm	51	Horizontal bis 800mm (200, 280, 300, 400, 440, 580, 600, 684, 710, 730, 754, 800) Vertikal bis 600mm (stufenlos)	1560mm	4260094736667

Die angegebenen Werte stellen die Mittelwerte einer in Serienherstellung produzierten Einheit dar. Geringe Abweichungen sind im Einzelnen möglich. Bedingt durch fortlaufende technische Verbesserungen behalten wir uns das Recht vor, Design und die Spezifikationen ohne vorherige Ankündigung zu ändern.

TECHNISCHE ZEICHNUNG



Überreicht durch Ihren celexon Fachhändler:

