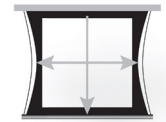


TENSIONED DESCENDER LARGE ELECTROL

Motorleinwand für Deckeneinbau

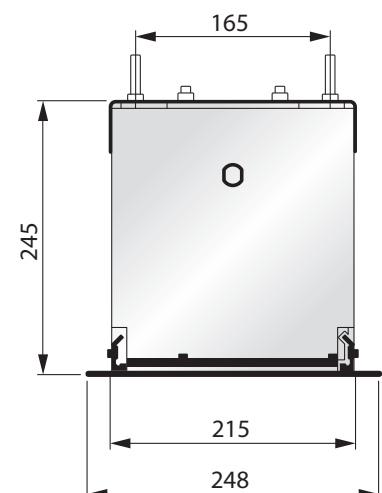
PROJECTA
REFLECTING YOUR VISION



Spezifikationen:

- Elektrisch betriebener Projektionswand, 230 Volt (50 Hz) mit einer Nutzung von maximal 0,69 Ampere (158.7 Watt).
- Der Motor ist in der Walze montiert, 65 cm lang, 4 Drähte, 12 Umdrehungen pro Minute, wartungsfrei, integrierte Bremse und thermische Überlastungsabschaltung.
- Die Endpositionen sind voreingestellt.
- Der 4-Draht-Anschluss verläuft durch das Metallgehäuse und kann mit Hilfe des Steckverbinders und Standardkabels an die elektrische Anlage angeschlossen werden.
- Oben auf dem Gehäuse befinden sich für eine einfache Positionierung während der Installation fünf feste Montagepositionen an jeder Seite.
- Das Gehäuse ist an der Innenseite galvanisiert und verfügt an der Außenseite über eine Pulverbeschichtung mit einer matten Strukturschicht (RAL 9016).
- Die Walze mit der Projektionstuch wird fertig vormontiert geliefert; sie kann jedoch vor Ort zur Projektion auf die Projektionstuch entfernt werden.
- Zur Befestigung einer Winde (die nicht zum Lieferumfang gehört) ist eine Öse an das Gehäuse montiert. Die Winde ermöglicht eine einfache Installation der Projektionstuch-Einbaukomponente.
- Optional kann Easy Install Plug-and-Play-Zubehör im Gehäuse angebracht werden.
- Nach der Montage ist die Projektionswand über die Unterseite des Gehäuses erreichbar.
- Die Siebgewebe sind flammenhemmend und im Betrachtungsbereich nahtlos.
- Die Seiten der Projektionsoberfläche sind mit einem Führungsspannseilsystem versehen, um eine gleichmäßige seitliche Spannung und eine flache Oberfläche zu erhalten.
- Eine angepasste Fallstab mit Zusatzgewicht sorgt für die senkrechte Spannung der Projektionsoberfläche.
- Die Enden der Strebe sind durch robuste Plastikkappen geschützt, die den voreingestellten Einstellmechanismus für die Wandspannung umschließen.
- Die vorderen Projektionsgewebe haben einen schwarzen Hintergrund.
- Serienmäßig gehört ein 3-Positions-Wandschalter zum Lieferumfang.
- Die Projektionswand ist CE-gekennzeichnet und entspricht den strengsten Qualitäts- und Sicherheitsanforderungen.

Seitenverhältnisse:

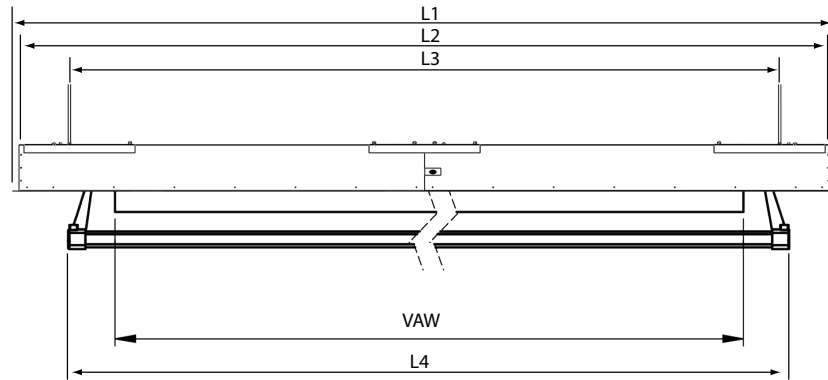


Verfügbare Abmessungen

Minimale Breite: 350 cm
Maximale Breite: 450 cm

PROJECTA A BRAND OF MILESTONE AV TECHNOLOGIES BV || www.milestone.com

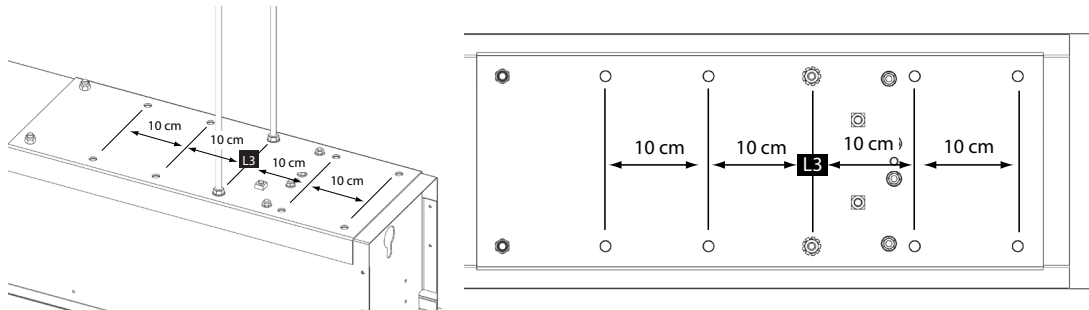
P +31.(0)495.580.840 || F +31.(0)495.580.845 || emea.sales@milestone.com



		Nutzmaße	Abmessungen				Blackdrop	Nettogewicht
		cm	L1 mm	L2 mm	L3* mm	L4 mm	cm	kg
16:10	223 x 350	213 x 340	4315	4250	3750	3680	30	85
	254 x 400	244 x 390	4851	4786	4286	4112	30	95
	285 x 450	275 x 440	5391	5326	4826	4636	30	105
16:9	201 x 350	191 x 340	4315	4250	3750	3660	30	84
	229 x 400	219 x 390	4851	4786	4286	4098	30	94
	258 x 450	248 x 440	5391	5326	4826	4616	30	104
4:3	265 x 350	255 x 340	4315	4250	3750	3724	30	88
	300 x 400	290 x 390	4851	4786	4286	4282	30	98
	340 x 450	330 x 440	5391	5326	4826	4686	30	108

* L3 - Montagepositione

L3 ist die bevorzugte Position.



Zubehör - Bedienung

Für Projektionswände mit einem Standard-Motor / serienmäßig mit einem Wandschalter geliefert

Easy Install RF-Fernbedienung (868,3 Mhz)

Easy Install schnurlose Projektorverbindung (868,3 Mhz)

Easy Install RF wandsender (868,3 Mhz)

Easy Install RF-Fernbedienung mit Projektoranschluss (868,3 Mhz)

Easy Install Projektorschnittstelle mit Kabel (868,3 Mhz)

Easy Install IR-Fernbedienung

Easy Install plug & play Relaiskasten mit trockenen Kontakten

Easy Install plug & play RS232/RS422 control kit

Easy Install plug & play RS232/RS422 mit IP control kit

Schlüsselschalter

Zubehör - Montage

Deckenbügel

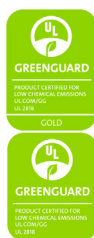
Wandbügel

Erhältliche Projektionstücher

Die Projektionstüchern sind nahtlos.

Mattweiß

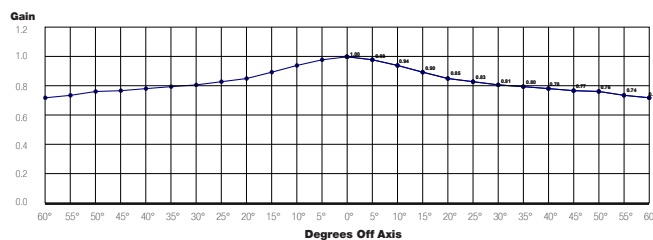
Gain: 1.0
Sichtwinkel: 120°
Basismaterial: Vinyl
Feuerbeständigkeit: B2
Schwarzen Rückseite: Ja
Leuchtdichtefaktor: > 99 %
Nahtlos: Ja
GreenGuard: Ja



Standard: UL 2818 - 2013
Standard für chemische Emissionen für Baustoffe, Oberflächen und Ausstattung

Zertifizierungsnummer

Greenguard - 5100-410
Greenguard Gold - 5100-420



Pearlescent

Gain: 1.5
Sichtwinkel: 80°
Basismaterial: Vinyl
Schwarzen Rückseite: Ja
Feuerbeständigkeit: B2
Leuchtdichtefaktor: > 99 %
Nahtlos: Yes
GreenGuard: Yes



Standard: UL 2818 - 2013
Standard für chemische Emissionen für Baustoffe, Oberflächen und Ausstattung

Zertifizierungsnummer

Greenguard - 5115-410
Greenguard Gold - 5115-420



Da-Tex (Rückprojektion)

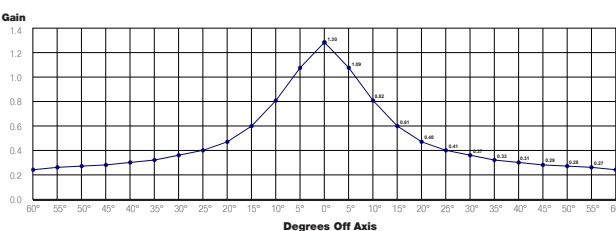
Gain: 1.3
Sichtwinkel: 60°
Basismaterial: Vinyl
Feuerbeständigkeit: B2
Nahtlos: Yes
GreenGuard: Yes



Standard: UL 2818 - 2013
Standard für chemische Emissionen für Baustoffe, Oberflächen und Ausstattung

Zertifizierungsnummer

Greenguard - 5106-410
Greenguard Gold - 5106-420



Unternehmen Zertifizierungen

- Projektionswände werden in ein ISO 14001-Projektionswandfabrik hergestellt.
- Projecta ist ein nach ISO 9001 zertifiziertes Unternehmen
- REACH - Registrierung, Bewertung, Zulassung und Beschränkung chemischer Stoffe.
- RoHS - Reduzierung von Schadstoffen.
- WEEE - Richtlinie zu Elektro- und Elektronik-Altgeräten.



Massarbeit

Geben Sie genau die Größen der Projektionswand an, die Sie benötigen:

Nutzmaß: _____ Höhe (cm.) x _____ Breite (cm.)

Projektionstuch: _____ Rand oben: _____ (cm.) Rand unten: _____ (cm.)

RAL Farbe Gehäuse und Plastikteile: RAL _____

Motor rechts

Tuch Gedreht

Anmerkungen: _____

Erhältliche HD Projektionstücher

Die Projektionstüchern sind nahtlos.



HD Progressive 0.6

Gain: 0.6
Sichtwinkel: 170°
Basismaterial: Vinyl
Feuerbeständigkeit: B2
Schwarzen Rückseite: Ja
Leuchtdichtefaktor: > 99 %
Nahtlos: Ja
GreenGuard: Ja

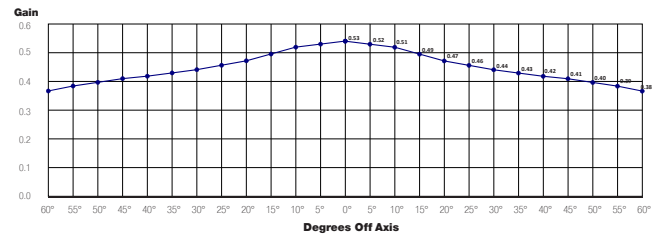


Standard: UL 2818 - 2013
Standard für chemische Emissionen für Baustoffe, Oberflächen und Ausstattung

Zertifizierungsnummer

Greenguard - 11065-410

Greenguard Gold - 11065-420



HD Progressive 0.9

Gain: 0.9
Sichtwinkel: 170°
Basismaterial: Vinyl
Feuerbeständigkeit: B2
Schwarzen Rückseite: Ja
Leuchtdichtefaktor: > 99 %
Nahtlos: Yes
GreenGuard: Yes

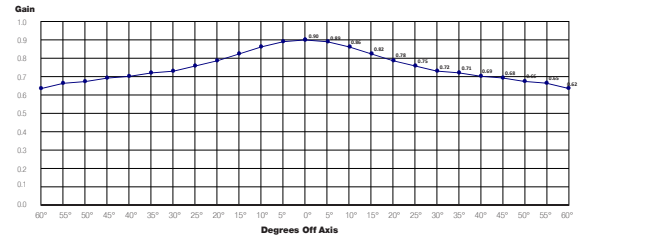


Standard: UL 2818 - 2013
Standard für chemische Emissionen für Baustoffe, Oberflächen und Ausstattung

Zertifizierungsnummer

Greenguard - 11066-410

Greenguard Gold - 11066-420



HD Progressive 1.1

Gain: 1.1
Sichtwinkel: 170°
Basismaterial: Vinyl
Feuerbeständigkeit: B2
Schwarzen Rückseite: Ja
Leuchtdichtefaktor: > 99 %
Nahtlos: Yes
GreenGuard: Yes

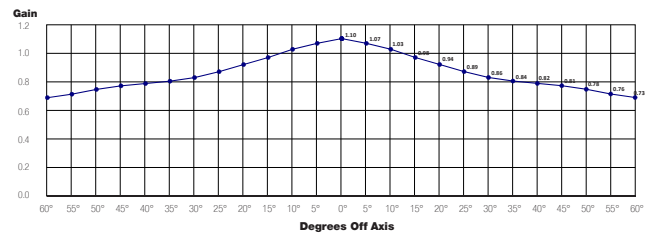


Standard: UL 2818 - 2013
Standard für chemische Emissionen für Baustoffe, Oberflächen und Ausstattung

Zertifizierungsnummer

Greenguard - 11067-410

Greenguard Gold - 11067-420



HD Progressive 1.3

Gain: 1.3
Sichtwinkel: 150°
Basismaterial: Vinyl
Feuerbeständigkeit: B2
Schwarzen Rückseite: Ja
Leuchtdichtefaktor: > 99 %
Nahtlos: Yes
GreenGuard: Yes

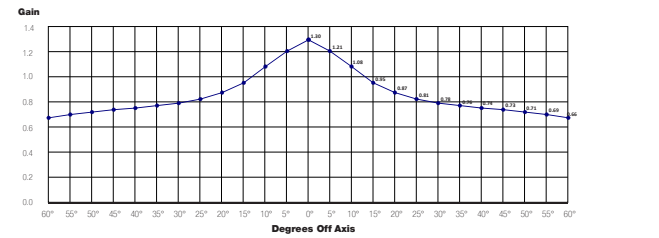


Standard: UL 2818 - 2013
Standard für chemische Emissionen für Baustoffe, Oberflächen und Ausstattung

Zertifizierungsnummer

Greenguard - 42729-410

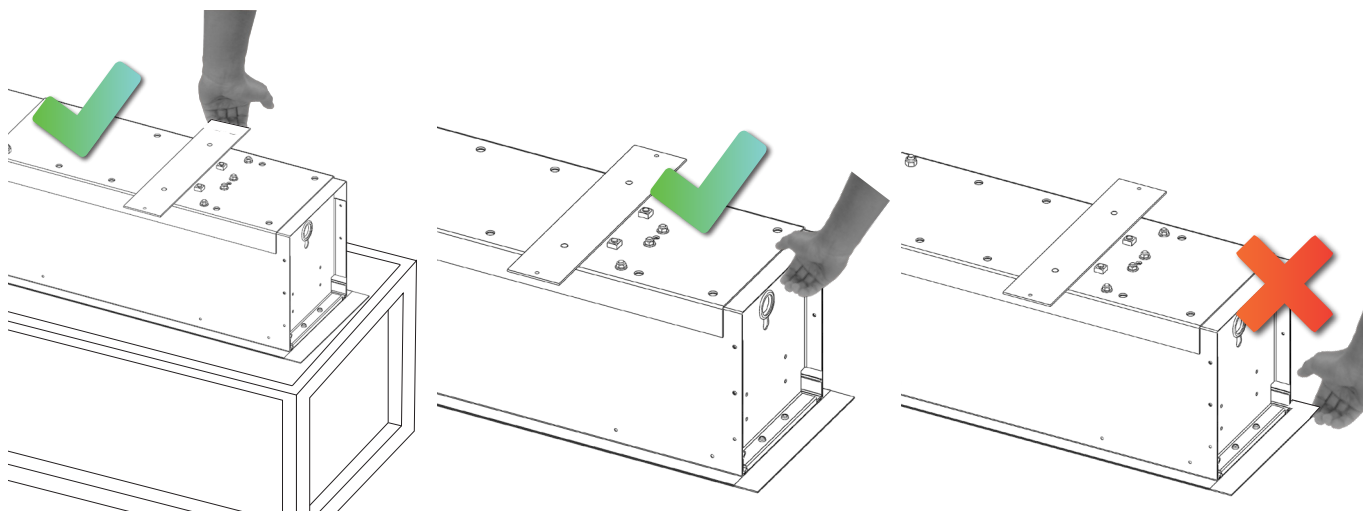
Greenguard Gold - 42729-420



Descender Large - 2-Step Installation

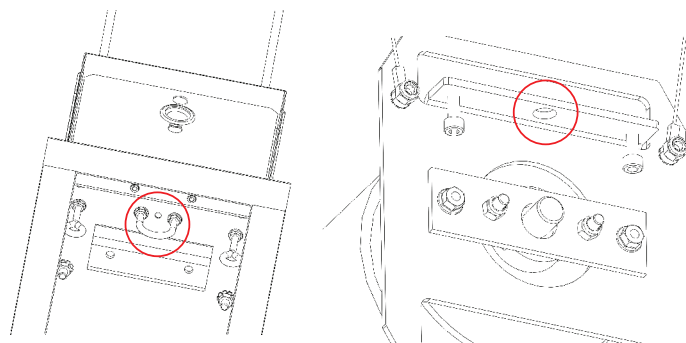


Descender Large - auspacken



Descender Large - Installation

Es ist ein Option um die Projektionstuch- Einbaukomponente in das Gehäuse zu hissen mit einer Winde mit die Haken und Öffnung.



Garantie

Projecta bietet eine auf 5 Jahre beschränkte Garantie für die Elpro Concept-Produktreihe und eine auf 2 Jahre begrenzte Garantie auf alle anderen Produkte. Für den Montor elektrisch betriebener Projektionswände beträgt die Garantie 5 Jahre. Alle Garantien treten ab dem Datum der Rechnungsstellung für das Produkt durch Projecta in Kraft.