



Ein High-End 22"-Monitor mit VA Panel Technologie

ProLite X2283HSU – Das 22" (54.7 cm) - LED mit AMVA +Panel-Technologie garantiert eine präzise und gleichmäßige Farbwiedergabe auch bei großen Blickwinkeln. Ausgestattet mit einem Low Power LED-Panel und einem nativen Kontrastverhältnis von 3000:1, empfiehlt sich der ProLite X2283HSU für den Einsatz von grafischen Anwendungen, wie in der Digitalfotografie und im Web-Design und ist somit eine ausgezeichnete Wahl für Universitäten, Corporate und Finanzmärkte.



VA PANEL

Die VA Panel Technologie bietet einen hohen Kontrast und gute Farbbrillanz bei einem viel größeren Einblickwinkel als bei der standard TN-Panel Technologie.



FULL HD

Mit einer Auflösung von 1920x1080p kann ihr LCD hochauflösende Bilder darstellen. Es bietet ihnen ein Vielfaches an darstellbarer Fläche gegenüber einem Standard LCD. z.B. 60 % mehr Bildinhalt im Vergleich zu einem LCD mit einer Auflösung von 1280 x 1024.

1. DISPLAY EIGENSCHAFTEN

BILDDIAGONALE

21.5"; 54.7cm

BILDFORMAT	16 : 9
PANEL	VA LED, matte Oberfläche
PHYSIKALISCHE AUFLÖSUNG	Full HD 1080p, 1920 x 1080 (2.1 megapixel)
HELLIGKEIT	250 cd/m ² typisch
KONTRASTVERHÄLTNIS	3000 : 1 typisch
KONTRASTVERHÄLTNIS	12 000 000 : 1 ACR
REAKTIONSZEIT	5ms
BLICKWINKEL	horizontal/vertikal: 178° / 178° ; rechts/links: 89° / 89° ; nach oben/unten: 89° / 89°
DARSTELTBARE FARBEN	16.7 Mio.
BLAULICHT REDUKTION	ja
FLICKER FREE LED	ja
ARBEITSFLÄCHE H X B	268.1 x 476.6 mm; 10.6" x 18.8"
PIXELABSTAND H x V	0.248 x 0.248 mm
HORIZONTALFREQUENZ	30 - 80kHz
VERTIKALFREQUENZ	55 - 75Hz
SYNCHRONISATIONSARTEN	Separate Sync

2. SCHNITTSTELLEN & ANSCHLÜSSE

ANALOG SIGNALEINGANG	VGA
DIGITAL SIGNALEINGANG	DVI-D, DisplayPort
HDCP	ja
USB HUB	UP 1 x USB 2.0 / DOWN 2 x USB 2.0

3. FEATURES

APPLE-KOMPATIBILITÄT	Alle iiyama Monitore sind kompatibel mit Apple Macintosh Computern.
PLUG & PLAY	VESA DDC2B™
PARAMETER-EINSTELLUNG	On-Screen-Display in 11 Sprachen (EN, FR, DE, IT, PL, ES, NL, JP, Chinesisch, RU, CZ), und 6 Tasten Bedienfunktion (Power, Menu/ Auswahl, +/- Lautstärke, -/ ECO, Exit, Auto)
EINSTELLBARE PARAMETER	Autom. Anpassung, Leuchtkraft (Helligkeit, Kontrast), Geometrie (H-Position, V-Position, Takt, Phase), Farbe, OSD (H-Position, V-Position, OSD-Auszeit), Sprache, Abruf, Verschiedenes (Schärfe, DDC/CI, Informationen, ACR, Anzeigemodus, OD, Start Logo), Eingabeauswahl, Audio (Lautstärke, Stumm, DisplayPort Audio)
LAUTSPRECHER	2 x 1 W (Stereo)
DIEBSTAHL SICHERUNG	Kensington-lock™
RICHTLINIEN	TCO, CE, TUV-GS, VCCI-B, CU
NEIGUNGSWINKEL	22° nach oben; 5° nach unten
VESA MOUNTING	100 x 100 mm
FARBE	Schwarz

4. ZUBEHÖR

TREIBER	Windows 95 / 98 / 2000 / ME / XP / Vista / 7 / 8 / 10
ZUBEHÖR IM LIEFERUMFANG	Strom-, DVI-D-, DisplayPort-, USB-, Audio-Kabel, Bodenplatte, Sicherheits-Handbuch, Leitfaden zur Inbetriebnahme

5. POWER-MANAGEMENT

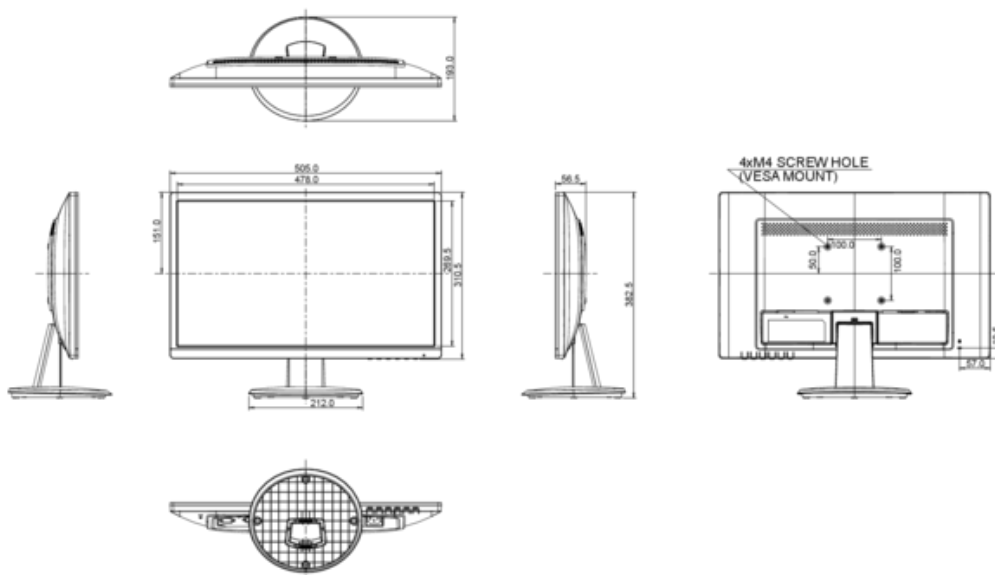
STROMVERSORGUNG	AC 100 - 240 V, 50 / 60 Hz
NETZTEIL	intern
LEISTUNGS-AUFNAHME	19 W typisch; max. 0.5 W im Power Management Modus
POWER MANAGEMENT	VESA DPMS, ENERGY STAR®

6. EPEAT SILVER

EPEAT	EPEAT ist eine umfassende ökologische Zertifizierung, die zur Identifizierung „grüner“ Computer/Display und anderen elektronischen Geräten hilft. Epeat Silber bedeutet, dass der Monitor alle erforderlichen Kriterien, plus mindestens 50% der optionalen Anforderungen, erfüllt. EPEAT Silver ist gültig in Ländern, in denen iiyama das Produkt registriert hat. Bitte besuchen Sie www.epeat.net um den Registrierungstatus in Ihrem Land zu prüfen.
-------	--

7. ABMESSUNGEN & GEWICHT

MASSE B x H x T	505 x 382.5 x 193 mm
GEWICHT	2.8 kg



Alle Warenzeichen sind eingetragene Handelsmarken. Irrtum und Änderungen in den Spezifikationen vorbehalten. Alle LCD's erfüllen die ISO-9241-307:2008 Pixelfehlerklasse.