

Key Features

Bildschirmdiagonale	74,5" / 189,23 cm
Auflösung	3840 x 2160 / UHD
Panel / Einblickwinkel	SuperClear® IPS / 178/178 Grad
Touchtechnologie	20 Punkt-Multi-Touch
Paneloberfläche	7 H / Anti-Glare
Konnektivität	4x HDMI / DP / 5x USB Typ A (2.0) / 2x USB Typ A (3.0) / 2x USB Typ B (2.0) / VGA
Garantie	3 Jahre Vorab-Austausch-Service
Besonderheit	Annotation – einfache Editierung von Dokumenten, kabellose Präsentationen, raumübergreifende Audio/Videokonferenzen, Multi-Window-View



400 cd/m²
HELLIGKEIT



3840 x 2160 / UHD
AUFLÖSUNG



SuperClear® IPS
PANEL



20 Punkt-Multi
TOUCH



PC & Software
ALL IN ONE

Produkt Beschreibung

Für interaktive Präsentationen im Businessumfeld ist das IFP7500 die ideale Displaylösung, um Engagement und Zusammenarbeit zu erhöhen. Das großflächige SuperClear® IPS-Panel mit Ultra-HD Auflösung gewährleistet unübertroffene Farben, Schärfe und Details. Mit präzisen 20-Punkt-Multi-Touch-Fähigkeiten und vorinstallierter Annotation-Software ermöglicht dieses 75 Zoll Touch-Display mehreren Benutzern das Schreiben oder Zeichnen mit dem Finger oder Stift. Ein eingebetteter Dual-Core-Prozessor und OS Android 5.0 sorgen für reibungslose Bild- und Dokumentenbearbeitung sowie Multimedia-Wiedergabe. Ein optionaler Slot In PC sorgt für zusätzliche Rechenleistung. Darüber hinaus bietet der IFP7500 flexible Anschlussmöglichkeiten durch HDMI, DisplayPort, VGA, CVBS, YPbPr, RJ45 und USB-Ports. Zudem ist das Touch-Display mit dem optischen Startbildschirm vLauncher ausgestattet, der es erlaubt mit nur einem Klick auf 3 Funktionen zuzugreifen: Cast – wireless Präsentationssoftware und Single Device Präsentation, Zoom – integriertes raumübergreifendes Meetingtool, für Audio/Videokonferenzen und Dokumentenverteilung und ViewBoard 2.1 – integrierte Annotationssoftware mit grundlegenden Whiteboardfunktionen. Das Annotation-Tool „Floating Pen“ wird durch Berührung von zwei Fingern aktiviert und ermöglicht unabhängige Annotation jeglicher Dokumente oder Systemoberflächen und rundet damit die interaktive Businesslösung perfekt ab.

Optionales Zubehör



VPC11-WPO
Slot In PC
Standard



VPC12-WPO
Slot In PC
vPro mit Intel Unite



WMK-047
Wandmontagekit



LB-STND-005-3
Motorisierter Trolley



LB-STND-003
Rollwagen

Technische Daten

PRODUKT SPEZIFIKATIONEN

Typ	SuperClear® IPS
Bildschirmdiagonale	74,5" / 189,23 cm
Auflösung	3840 x 2160 / UHD
Seitenerhältnis	16 : 9
Helligkeit	400 cd/m²
Kontrastverhältnis	1.200 : 1
Einblickwinkel	178/178 Grad
Lampenlebensdauer (min)	30.000 h
Reaktionszeit	8 ms
Farben	1,07 Mrd. (10 Bit pro Farbe)
Paneloberfläche	7 H / Anti-Glare
Produktfarbe	Schwarz
Bezel	26,5 mm (von oben und beiden Seiten) 46,5 mm (von unten)

INTEGRIERTER MEDIENPLAYER

Android Version	5.0
CPU	ARM Cortex A53 Dual Core 1,5 GHz
GPU	ARM Mali 450 MP4
Arbeitsspeicher	2 GB DDR3
Speicher	16 GB eMMC
Netzwerk	10 / 100 Mbps

TOUCH

Typ	IR Recognition
Auflösung	32767 x 32767
Gleichzeitige Touch-Punkte	20 Punkt-Touch, 10 Punkte schreiben

EINGÄNGE

HDMI	4
VGA	1
Audio	1
CVBS	1
YPbPr	1
RS232	1
USB-Down Typ A (2.0)	3
USB-Down Typ A (3.0)	2
USB-Down Typ A (2.0)	2 (für OPS PC)
USB Typ B (für Touch)	2
Ethernet LAN (RJ45)	1

Optionaler PC Slot	Intel OPS Standard SDM
--------------------	---------------------------

AUSGÄNGE

HDMI	1
Kopfhörer	2
CVBS	1
SPIDF	1
RS232	1

LAUTSPRECHER

Lautsprecher	2x 20 Watt
--------------	------------

SOFTWARE

Basis Annotation / ViewBoard Lite	Ja
Pro Annotation: Viewboard 2.1	Optional
ViewSonic Launcher	Ja
Drahtlose Präsentation mit Touch-Feedback: Cast	Ja
Raumübergreifende Audio/Video-konferenzen: Zoom	Ja
Multi-Window-View: ViewSplit	Ja
Upload durch Google Drive	Ja

LEISTUNG

Stromspannung	Wechselspannung 100 - 240 Volt +/- 10%
Verbrauch (max)	333 Watt
Verbrauch (Standby)	<0,5 Watt

WANDMONTAGE

VESA®	600 x 400
-------	-----------

BETRIEBSBEDINGUNGEN

Temperatur	0 - 40° C
Feuchtigkeit	20 bis 80 % (nicht kondensierend)

DIMENSIONEN (B x H x T)

Display	1.737 x 1.056 x 111 mm
Verpackung	1.990 x 1.315 x 350 mm

GEWICHT

Display	60,6 kg
Verpackung	80,4 kg

GARANTIE

3 Jahre Vorab-Austausch-Service

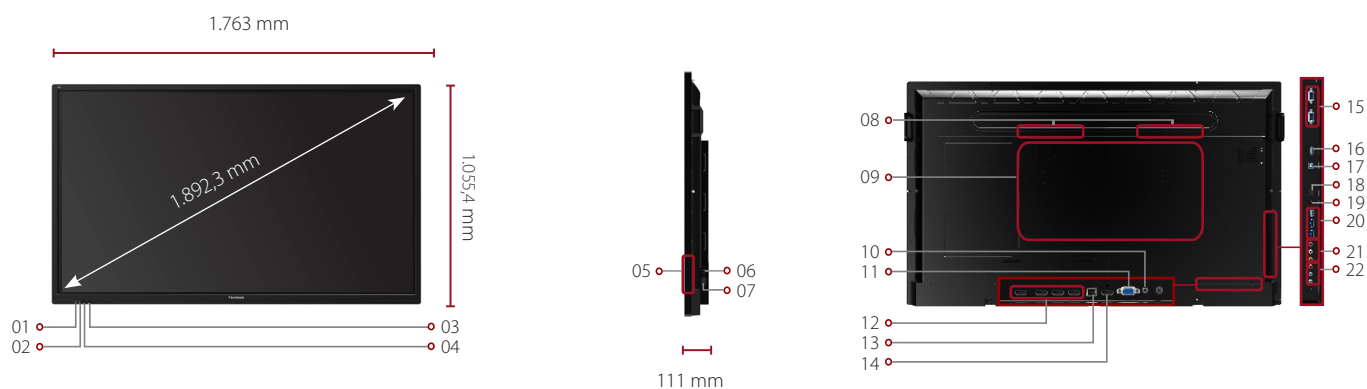
Technische Daten

NORMEN

Normen	FCC, CE, cTUVus, BSMI, RCM, EAC
--------	---------------------------------

LIEFERUMFANG

Netzkabel (3m)	4
VGA-Kabel (5m)	1
USB-Kabel (5m)	1
Audiokabel (5m)	1
AV-Kabel	1
RS232-Adapter	1
Fernbedienung mit Batterien	1
Benutzerhandbuch CD-Assistent	1
Schnellstartanleitung (QSG)	1
Eingabestift	3
Klemme	5
Platte	1
Schraube	2



1. Kopfhörer-Ausgang
2. Mikrofon-Eingang
3. USB-Eingang Typ A (2.0)
4. USB-Eingang Typ A (3.0)
5. Kontrollmenü
6. Stromschalter

7. Netzkabel-Anschluss
8. 2x 20 Watt-Lautsprecher
9. VESA-Halterung 400 x 600 mm
10. Audio-Eingang
11. VGA-Eingang
12. 4x HDMI-Eingang

13. Ethernet LAN-Eingang (RJ45)
14. HDMI-Ausgang
15. Optionaler Slot-In-Pc
16. USB-Eingang Typ A (2.0)
17. USB-Eingang Typ B (3.0)
18. RS232-Eingang

19. RS232-Ausgang
20. 2x USB-Eingang Typ A (2.0) /
USB-Eingang Typ A (3.0)
21. RCA-Audio-Eingang
22. YPbPr-Eingang