

WALL 3245 Schwenkbare TV-Wandhalterung (Schwarz)

Artikelnummer (SKU) 8353120
 Farbe Schwarz

Key benefits

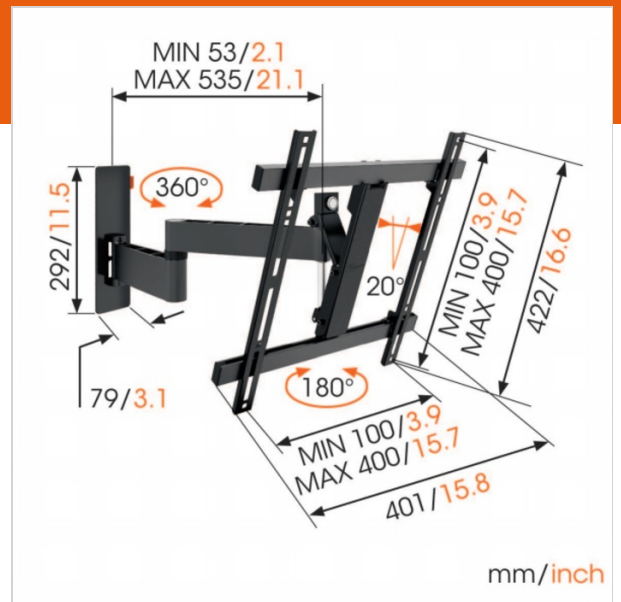
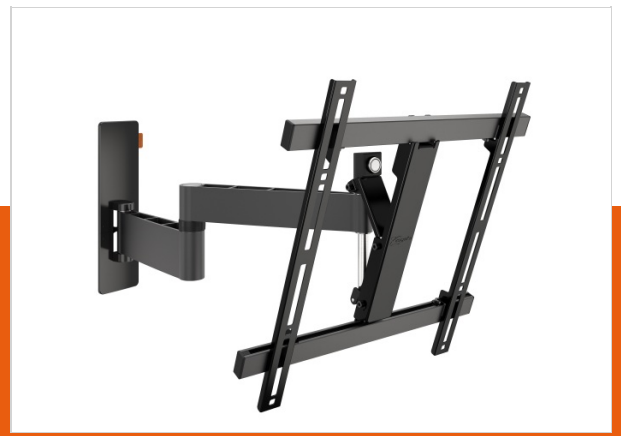
- Einfach clever: Toller Komfort zu einem erschwinglichen Preis
- Neigen Sie ihn (bis zu -20°), um Spiegelungen zu vermeiden
- Drehen Sie Ihren Fernseher ohne Mühe um bis zu 180°
- Führen Sie Ihre Kabel
- Richten Sie Ihren Fernseher selbst nach der Installation noch ganz einfach aus
- Markieren Sie das erste Bohrloch ganz einfach mit der TV Mount Guide App!

TV-Wandhalterung mit Drehfunktion für Fernseher bis zu 20 kg

Die voll bewegliche TV-Wandhalterung WALL 3245 ist eine sehr beliebte Wandhalterung. Die WALL 3245 ist zur sicheren Befestigung nahezu jedes Fernsehers zwischen 32" und 55" (81-140 cm) an der Wand geeignet. Der maximale Drehwinkel beträgt 180° und der max. Neigewinkel beträgt 20° . Auch in Weiß erhältlich.

Ihr Fernseher bewegt sich in alle Richtungen

Befestigen Sie Ihren Fernseher mit einer voll beweglichen TV-Wandhalterung aus der WALL-Serie an der Wand, damit Sie von überall im Raum den besten Blick auf Ihren Fernseher haben. Drehen Sie den Fernseher einfach zu sich. Sie brauchen sich nie wieder Gedanken um störende Spiegelungen zu machen. Mit dieser voll beweglichen Wandhalterung aus der WALL-Serie können Sie Ihren Fernseher in jede gewünschte Position drehen.





WALL 3245 Schwenkbare TV-Wandhalterung (Schwarz)

www.vogels.com

VOGEL'S HOLDING BV 2018 (c) All rights reserved
Subject to printing errors, technical and price
amendments
Date: 03-01-2018

Specifications

Product specifications

Produkttyp-Nummer	WALL 3245
Artikelnummer (SKU)	8353120
Farbe	Schwarz
EAN-Einzelbox	8712285335426
Produktgröße	M
TÜV-zertifiziert	Ja
Neigbar	Bis zu 20° neigbar
Drehbar	Bis zu 180°
Garantie	Lebensdauer
Min. Bildschirmgröße (Zoll)	32
Max. Bildschirmgröße (Zoll)	55
Max. Gewichtslast (kg)	20
Min. hole pattern	100mm x 100mm
Max. hole pattern	400mm x 400mm
Max. Schraubengröße	M8
Max. Schnittstellenhöhe (mm)	422
Max. Breite der Schnittstelle (mm)	402

Features

Besondere Merkmale	Kabelführung enthalten
Funktionalität	Schwenkbar
Anzahl der Arme	2
Anzahl der Drehpunkte	3

Technical specifications and dimensions

Min. Abstand zur Wand (mm)	55
Max. Abstand zur Wand (mm)	540

