



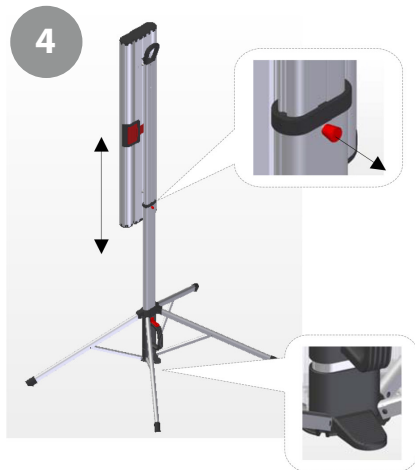
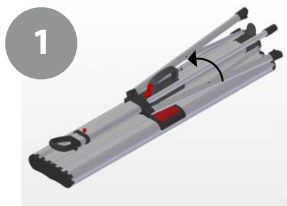
## **Bedienungsanleitung / Assembly instruction**

celexon Dual-Format Stativleinwand Mobil  
Expert 4:3/16:10 - 80"

celexon Dual-Format Tripod Screen 4:3/16:10  
80" Mobile Expert



## Aufbau / Assembly



**celexon**<sup>TM</sup> ■

[www.celexon.com](http://www.celexon.com)

celexon Germany GmbH & Co. KG, Gutenbergstraße 2, 48282 Emsdetten