

RM13-FLIP

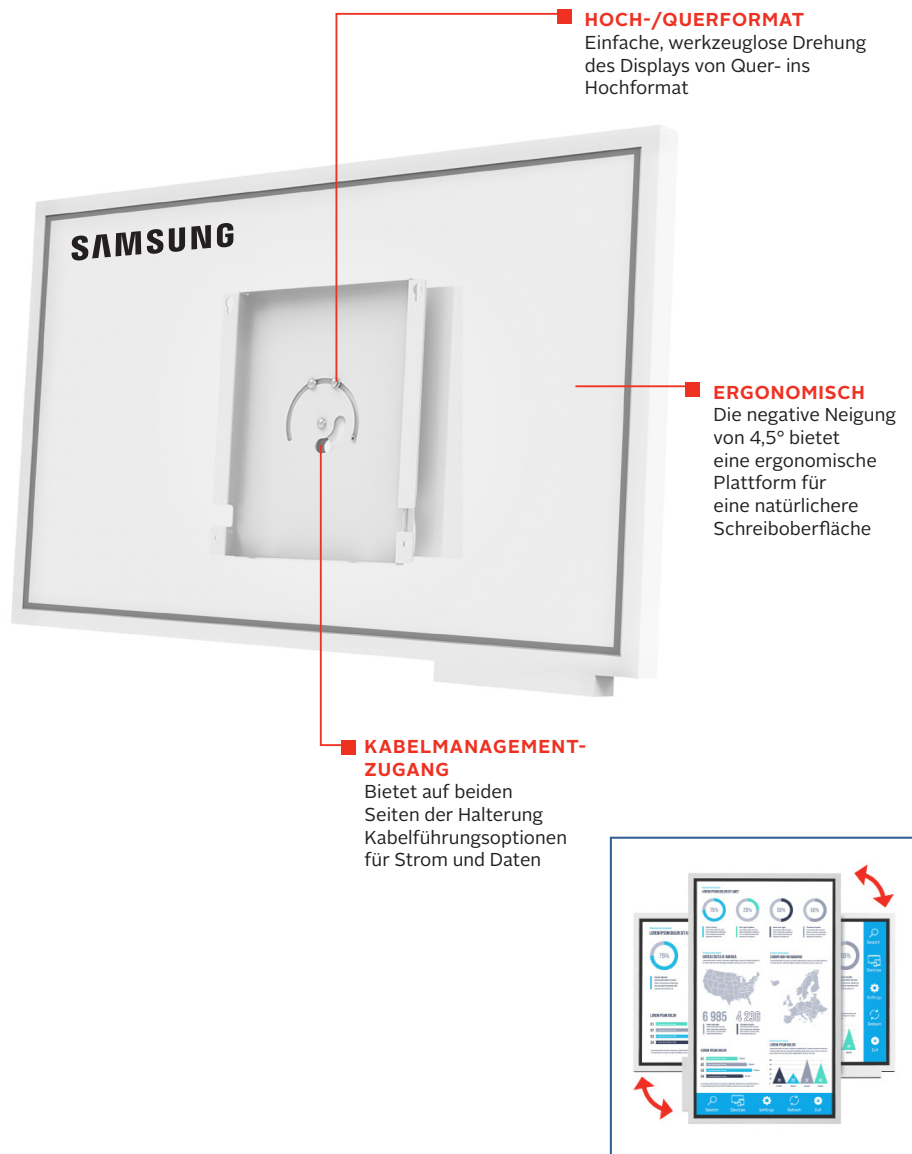


	VESA® -Befestigungsmuster 400 x 400mm		Max. Belastung 70lb (31.8kg)
--	--	---	--

Rotierbare Wandhalterung FÜR DAS **SAMSUNG** 55" FLIP (WM55H)

Die drehbare Wandhalterung von Peerless-AV wurde entwickelt, um die Features und Funktionalität des 55" Samsung-Flip-Displays zu unterstützen. Die rotierende Schnittstelle der Halterung ermöglicht dem Benutzer, das Display um 90° von Querformat ins Hochformat zu drehen, und hält das Display bei einem negativen 4,5 Grad, um die Ergonomie mit einer natürlicheren schrägen Schreiboberfläche weiter zu fördern. Das einzigartige Kabelmanagementsystem ermöglicht die Kabelführung durch die Schnittstelle, wodurch die Verkabelung beim Drehen des Displays sicher und abriebfrei bleibt. Mit einem robusten Funktionsumfang, der sich durch Sicherheit und Langlebigkeit auszeichnet, ist die drehbare Wandhalterung ideal für Kollaborationsräume in Unternehmens- oder Bildungseinrichtungen geeignet.

- Die Rotationsschnittstelle lässt das Display sanft von Quer- ins Hochformat drehen und bietet gleichzeitig die für ein Touch-Display erforderliche Stabilität
- Eine weiß glänzende Pulverbeschichtung ergänzt das Samsung-Flip ideal im Design
- Das VESA®-Lochmuster 400 x 400mm und die benutzerdefinierte (Länge) M8-Hardware sorgen für die richtige Befestigungslösung des Samsung-Flips
- Markenspezifische Abdeckungen verleihen den Seiten der Halterung ein perfektes Aussehen
- Die rotierende Schnittstelle hält das Display bei einem negativen 4,5 Grad, um die Ergonomie mit einer natürlicheren schrägen Schreiboberfläche weiter zu fördern
- Die RM13-FLIP-Wandplatte befestigt das Samsung Flip sicher und stabil



RoHS

✉ info@peerless-av.com

🌐 peerless-av.com

peerless-AV®
Driving Technology Through Innovation

RMI3-FLIP	Rotierbare Wandhalterung für das 55" Samsung Flip (WM55H)
------------------	---

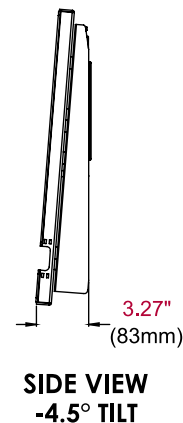
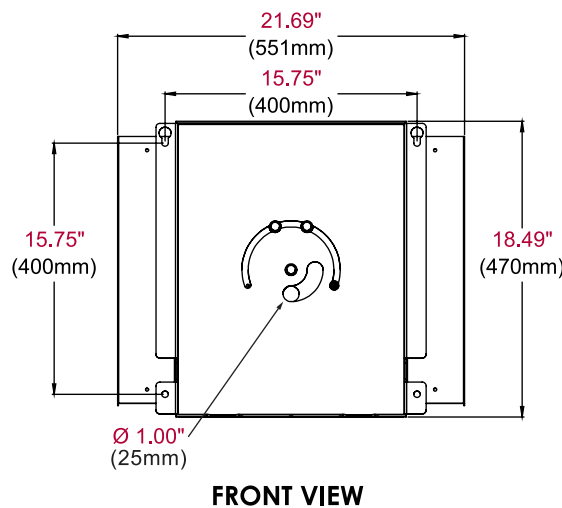
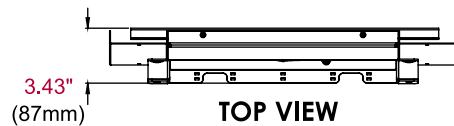
Produktangaben

	ABMASS (B X H X T)	PRODUKTGEWICHT	BELASTBARKEIT	OBERFLÄCHE	VERFÜGBARE FARBEN
RMI3-FLIP	21.69" x 18.49" x 3.43" (551 x 470 x 87mm)	23.0lb (10.4kg)	70lb (31.8kg)	Powder Coat	Gloss White

Package Specifications

	VERPACKUNGSGRÖSSE (B X H X T)	VERSANDGEWICHT	UPC-CODE DER VERPACKUNG	VERPACKUNGSIHALT	EINHEITEN IM PAKET
RMI3-FLIP	24.00" x 4.00" x 20.00" (609 x 102 x 508mm)	25.4lb (11.5kg)	735029324669	1 drehbare Wandhalterung, Befestigungs-Hardware und spezifische M8-Schrauben	1

Alle Maße = inch (mm)



Architektenvorgaben

Die rotierbare Wandhalterung mit der Modellnummer RMI3-FLIP von Peerless-AV ist an den auf den Plänen verzeichneten Stellen einzusetzen. Montage und Installation erfolgen entsprechend den Anweisungen des Herstellers.

Auf peerless-av.com finden Sie das vollständige Angebot der AV-Lösungen von Peerless-AV, zum Beispiel Außendisplays, drahtlose Lösungen, Kioske, digitale Audiogeräte, Displayhalterungen, Projektorhalterungen, Rollwagen/Ständer und ein komplettes Zubehörsortiment.

Peerless-AV
2300 White Oak Circle
Aurora, IL 60502 USA
(800) 865-2112
(630) 375-5100
Fax: (800) 359-6500

Peerless-AV EMEA
Unit 3 Watford Interchange
Colonial Way, Watford
Herts, WD24 4WP
United Kingdom
+44 (0) 1923 200100
Fax: +44 (0) 1923 200101

Peerless-AV Latin America
Ave de las Industrias 413
Parque Industrial Escobedo
Escobedo, N.L.,
Mexico 66062
+52 (81) 8384-8300
Fax: +52 (81) 8384-8360

