

Tischanschlussfeld - Desktop module

CablePort desk²

Art.-Nr./Ref.No. 7430 000 xxx

Montageanleitung - Mounting instructions



Sicherheitshinweise

- Bitte diese Anleitung sorgfältig durchlesen und aufbewahren.
- Die Montage und Verbindung der Netzanschlüsse darf nur durch einen Fachmann erfolgen.
- Der Netzanschluss muss an eine Schutzkontakt-Steckdose angeschlossen werden. Die gesamte Leistungsaufnahme aller angeschlossenen Verbraucher darf 3500 W nicht überschreiten.
- Gerätegehäuse mit Steckdosen nicht öffnen, wenden Sie sich mit Reparaturen stets an einen autorisierten Kundendienst.
- Die Tischanschlussfelder dürfen nur in geschlossenen und trockenen Räumen betrieben werden.
- Verlegen Sie die Leitungen zum Gerät so, dass sie keine Stolpergefahr darstellen und nicht beschädigt werden können.

Safety instructions

- Please read these instructions carefully and keep them.
- The mounting and the mains connection must only be done by an expert.
- The device may only be connected to mains connection with PE contact. The total power consumption of the total electrical power consumption may not exceed 3500 W.
- Do not open the casing with the mains sockets. In case of repair contact an authorized service person.
- The desktop modules must only be used indoor and in dry rooms.
- Guide the wiring to the unit in a way that nobody can be tripped and the cables cannot be damaged.

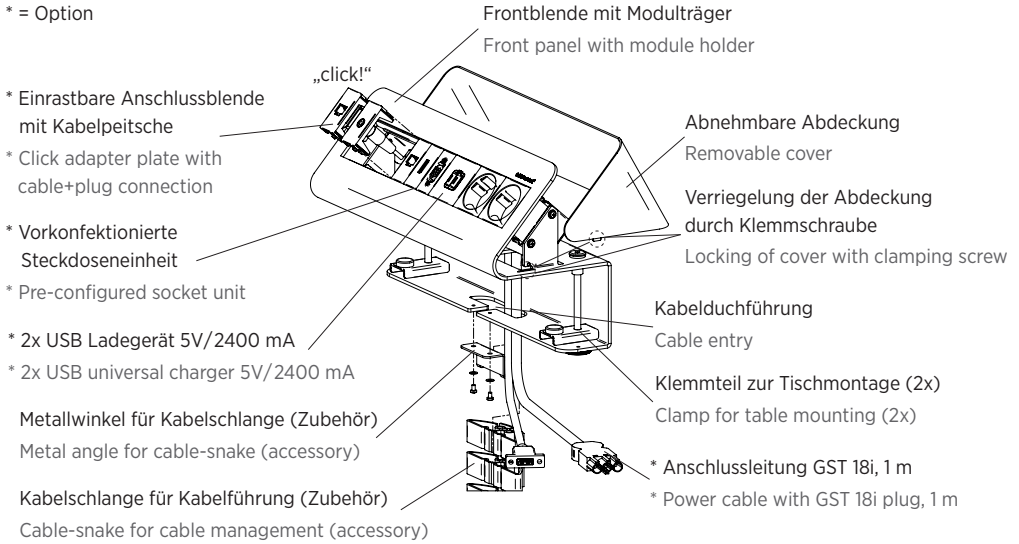
D

GB

07.2018

Teilebezeichnung / Description of parts

* = Option



Notwendiges Werkzeug:

Kreuzschlitz-Schraubendreher

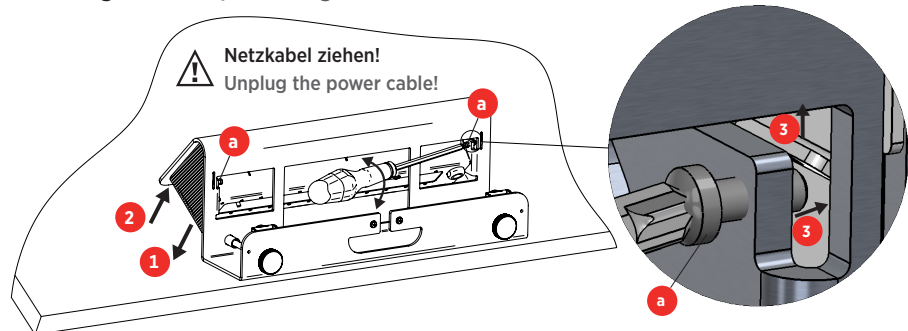
Necessary tools for mounting:

Philips screwdriver

Netzzuleitung mit Buchse GST 18i (Zubehör)

Power cable with GST 18i plug (accessory)

Abdeckung abnehmen / Removing cover



- 1 Abdeckung abnehmen:** Tischanschlussfeld wie gezeigt ablegen, zwei Klemmschrauben **a** ca. 5 mm lösen, bis die Abdeckung abgenommen werden kann.

Removing cover: place desktop module as shown, loose the two clamping screws **a** until cover is removable.

- 2 Abdeckung montieren:** Abdeckung in Pfeilrichtung **2** in die V-Form des Frontbleches drücken. Die beiden Klemmschrauben **a** handfest anziehen, bis infolge der Hebelwirkung **3** die Abdeckung an das Frontblech geklemmt wird.

Mounting cover: press the cover in the direction of the arrow **2** in V-shape of the front panel, tight the two clamping screws **a** hand-tight until, as result of the wedging effect **3**, the cover is clamped into the front panel.

Montage der Konnect flex click 45 Blenden / Installation of Konnect flex click 45 plates

Wir empfehlen bei der Verwendung einer Kabelschlange Anschlussblenden mit 1 m oder 3 m Kabel (Buchse/Stecker) zu bestücken. Alle Kabel durch die dafür vorgesehene Öffnung führen.

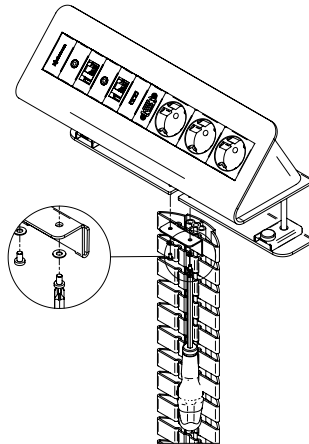
When using a cable-snake for cable management, we recommend connection plates with length of 1 m or 3 m (socket/plug). Install cables through the entry in the housing.

Kabelschlange montieren (Option) / Mounting cable-snake (option)



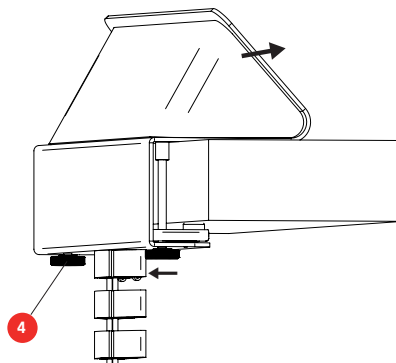
Kabel ohne Überkreuzungen verlegen!

Avoid intersections!





Montage an Tischplatte / Mounting on table

- CablePort desk² an Tischkante anlegen
- Tischklemme mit Rändelschraube 4 per Hand gegen Uhrzeigersinn festziehen (2x)
- Mount CablePort desk² on the table edge
- Manually turn knurled screw 4 counterclockwise for tightening (2x)

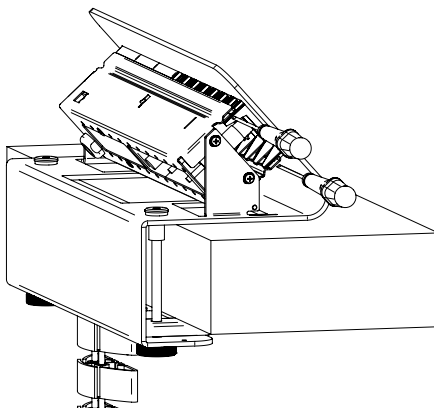


Anschlussblende ausbauen / Detaching adapter plate

 **Netzkabel ziehen!**
Unplug the power cable!

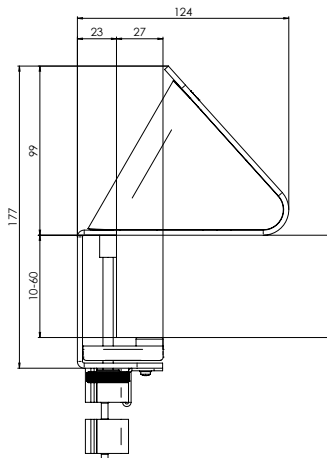
 **Gerätegehäuse mit Steckdosen nicht öffnen!**
Do not open casings with power sockets!

- Abdeckung abnehmen
- Äußere Blende ausbauen:
Rastnasen mit Werkzeug eindrücken
und vorsichtig aushebeln
- Gewünschte Blende entsprechend
zum Rand schieben und ausbauen
- Abdeckung von hinten einrasten
- Remove Cover
- Detach adapter plate at the edge:
press click elements with tool and
disengage it carefully
- Push required plate to the edge and
remove it accordingly
- Lock cover from the back



Abmessungen / Dimensions

Gehäusebreite / housing width:
4-fach / 4-fold: 241 mm
6-fach / 6-fold: 331 mm



Tischplattenstärke 10 – 60 mm
Desktop thickness 10 – 60 mm

Zubehör / Accessories

Lieferbare Anschlussblenden und Verbindungskabel, sowie weiteres Zubehör finden Sie unter www.kindermann.com

Please visit our website www.kindermann.com for more information about adapter plates, connection cables and accessories.