

## Hauptmerkmale

Bildschirmdiagonale	189,2 cm / 75 Zoll
Auflösung	3840 x 2160 / 4K UHD
Panel / Einblickwinkel	SuperClear® IPS / 178°/178°
Touch	20 Punkt Ultra FineMulti-Touch
Konnektivität	3x HDMI / 3x USB / VGA
Besonderheit	Duale Stifterkennung Annotationssoftware – einfaches Editieren von Dokumenten, kabellose* Präsentationen, raumübergreifende Audio/ Videokonferenzen, Multi- Window-View

350 cd/m<sup>2</sup>**HELLIGKEIT**

3.840 x 2.160 / UHD

**AUFLÖSUNG**

SuperClear® IPS

**PANEL**

Ultra Fine 20 Punkt Multi-

**TOUCH**

&lt; 15 ms

**REAKTIONSZEIT**

PC &amp; Software

**ALL IN ONE**

## Produktbeschreibung

Für interaktive Präsentationen ist das ViewSonic® IFP7550-2EP die ideale Displaylösung um Engagement und Zusammenarbeit zu erhöhen. Das großflächige SuperClear® IPS-Panel mit einer 4K-Auflösung von 3840 x 2160 Pixeln gewährleistet unübertroffene Farben, Schärfe und Details. Ausgestattet mit 20 Punkt Ultra Fine Multi-Touch-Fähigkeiten und vorinstallierter Bildbearbeitungssoftware ermöglicht dieses 86 Zoll Touch-Display mehreren Benutzern gleichzeitig präzises Schreiben und Zeichnen mit dem Finger oder Stift. Die duale Stifterkennung ermöglicht es, den beiden Stiften verschiedene Farben oder Strichstärken zuzuordnen.

Ein Dual-Core-Prozessor sorgt für reibungslose Bild- und Dokumentenbearbeitung sowie Multimedia-Wiedergabe. Ein optionaler Slot-In-PC bietet zusätzliche Rechenleistung. Darüber hinaus besitzt das IFP7550-2EP flexible Anschlussmöglichkeiten durch HDMI 2.0, VGA, RS232, RJ45 und USB-Ports.

Zudem ist das Meetingraum-Touch-Display mit folgendem attraktiven Softwarepaket ausgestattet:

Cast – drahtlose Präsentationssoftware und Single Device Präsentation,  
Zoom – raumübergreifendes Meetingtool, für Audio/Videokonferenzen und Dokumentenverteilung und  
Viewboard – Annotationssoftware mit grundlegenden sowie professionellen Whiteboardfunktionen.

\* optional

# Technische Daten

## Produkt Spezifikationen

Typ	Interaktives TFT-LCD-Display
Panel	SuperClear IPS
Panel Oberfläche	7H / Anti Glare (matt)
Entspiegelung (Haze)	28%
Monitor-Größe	189,2 cm / 74,5 Zoll
Anzeigefläche (H/V)	1665,66 mm (H) x 944,73 mm (V) (74.5 Zoll diagonal)
Seitenverhältnis	16:9
Auflösung	3840 x 2160
Farben	1,07 Mrd. Farben (10 bit)
Helligkeit	350 cd/m <sup>2</sup>
Kontrastverhältnis (nativ)	1200:1
Reaktionszeit	8 ms (Total an + aus)
Betrachtungswinkel (H/V)	178/178 Grad
Hintergrundbeleuchtung	Direct-LED
Lebensdauer der Hintergrundbeleuchtung	Mindestens 30.000 Betriebsstunden
<b>Touch</b>	
Typ/Technologie	IR-Erkennung
Touch-Auflösung	32767 x 32767
Touchpunkt	20-Punkte-Berühren, 10-Punkte-Schreiben
Reaktionszeit	< 15ms
Betriebssystem	Windows 10 / Windows 8 / Windows 7 / Windows XP / Vista / Linux / Mac / Android / WinCE / Chrome
Lebensdauer	80.000 Betriebsstunden
<b>Integrierter Medienplayer</b>	
Prozessor	ARM Cortex A73 Dual-Core 1.2GHz
Grafik	ARM Mali-450 Quad Core
Arbeitsspeicher	2 GB DDR4
Speicher	16 GB eMMC
Netzwerk	10/100/1000M Auto-Identifikation und DHCP
Android Version	7.0
<b>Eingänge</b>	
HDMI	3x HDMI 2.0 (3840x2160 @60Hz, HDCP 2.2) (HDMI 1 und 2 unterstützen CEC)
RGB / VGA	1x (1920 x 1080)
Audio	1x (3,5 mm)
CVBS (AV)	1x (480i)
RJ45 (Ethernet LAN)	1x (10/100/1000 MBit)
PC Slot	1x (proprietär)
USB Typ A 2.0	4 (davon 2 USB Ports vorne)
USB Typ A 3.0	2 (davon 1 USB Port vorne)
USB Typ B für Touchstift	2
RS232	1x
<b>Ausgänge</b>	
HDMI	1x (1080p)
Audio	1x (Kopfhörerausgang 3,5mm Klinke)
SPDIF	1x (optical)
<b>Lautsprecher</b>	
Lautsprecher	2x 10 Watt + 1x 15 Watt (2.1)
<b>Kompatibilität</b>	
VGA	1920 x 1080
HDMI	3840 x 2160
CVBS	480i
USB unterstützte Dateiformate	Bilder: BMP, JPEG, PNG Videocodecs: MPEG1, MPEG2, MPEG2-PS, MPEG4 Container: MPG, MP4, MOV, VOB, DAT, MKV Audiocodecs: AAC, HEAAC, MPEG1, MPEG2 Audiocontainer: AAC, M4A, MP3

## Bedienelemente

Bedienelemente am Gerät	Power, Home, Return, Setting, VOL-, VOL+
-------------------------	--

## Merkmale

Fernbedienungssperre (Remote Lock)	Ja
Bildschirmtastatur Sperre	Ja
OSD Menü Sperre	Ja
Zeitsteuerung (Kalender, On/Off Timer, Sleep...etc)	Ja (3 On/Off Timer)
Power Management (Auto Off)	Ja
Failover Capability (Auto Source Recovery)	Ja
Pixel Shift (verhindert ein Einbrennen des Bildes)	Ja
HDMI-CEC / HDCP	Ja (Off, IR pass-thru)
Diskrete Codes für die Fernbedienung (Power On/Off)	Ja
<b>RS232 Steuerung</b>	
Lautstärke -/+	Ja
Lautstärke (z.B.: 0-100)	Ja
Power Status	Ja
Signalerkennung	Ja
Betriebszeit	Ja

## Software

Basic Annotation Software	myViewBoard / vBoard Lite
Pro Annotation Software	myViewBoard für Windows (Für Windos Slot-in PC)

Drahtlose Präsentation mit Touch Feedback: Cast	Ja
Raumübergreifende Audio/Video-Konferenzen: Zoom	Ja

Multi-Window-View: ViewSplit	Ja
Upload via Google Drive	Ja

## Leistung

Netzspannung	110 - 240 Volt ~ +/- 10%
Verbrauch (Typisch)	138 Watt
Verbrauch (Standby)	< 0,5 Watt

## Wandmontage

VESA (B x H) in mm	800 x 400
--------------------	-----------

## Betriebsbedingungen

Temperatur	0°C - 40°C
Luftfeuchtigkeit	10% - 90% nicht kondensierend
Höhenmeter	0m - 2000m über Meeresspiegel

## Lagerbedingungen

Temperatur	-20°C - 60°C
Luftfeuchtigkeit	10% - 90% Vakuumverpackt oder mit Luftentfeuchter in Verpackung

Höhenmeter	0m - 2000m über NN
------------	--------------------

## Maße

Display	1.710 x 1.020 x 90 mm
Kartonage	1.930 x 1.140 x 280 mm

## Gewicht

Display	53 Kg
Versandgewicht	69 Kg

## Garantie

Garantie	5 Jahre Vorab-Austauschservice, davon 3 Jahre inklusive De- und Reinstallation
EAN Code	766907901610

## EAN Code

## Lieferumfang

Netzkabel (300 cm)	4 Stück
Fernbedienung	1 Stück
USB Kabel (5 m)	1 Stück
HDMI Kabel (150 cm)	1 Stück
AV Kabel	1 Stück
Touchpen	2 Stück
Kurzanleitung	1 Stück
RS232 Adapter	1 Stück
Klemme	5 Stück
Platte	1 Stück
Schrauben	8 Stück

## Optionales Zubehör

(Auswahl)



**VB-STND-001**  
Rollwagen  
EAN 76690794761 8



**VB-STND-002**  
Elektrisch  
höhenverstellbarer  
Rollwagen  
EAN 76690798321 0



**VB-STND-004**  
Elektrisch  
höhenverstellbarer  
Bodenstandfuß  
EAN 76690798341 8



**VB-WMK-001**  
Wandhalterung  
EAN 76690794771 7

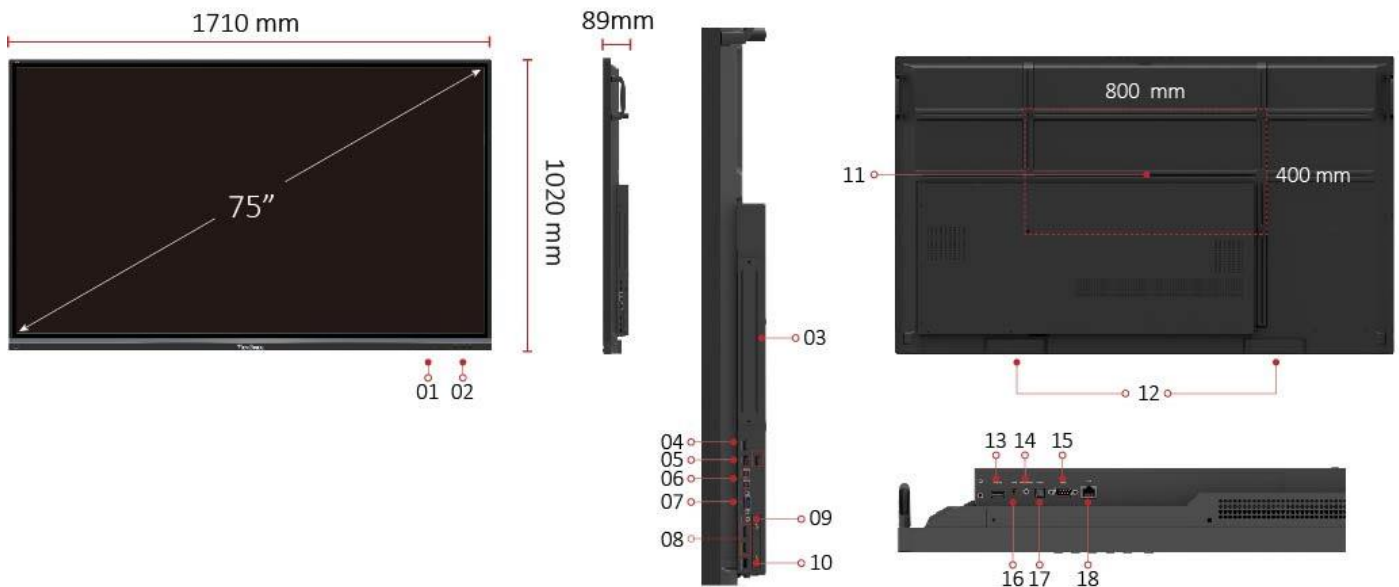


**VPC16-WP Slot-In-PC**  
CPU Core®i5 8500  
(vPro, TPM, UNITE®);  
8GB RAM; 128GB SSD  
EAN 76690700320 8



**VPC17-WP Slot-In-PC**  
CPU Core®i7 8700  
(vPro, TPM, UNITE®);  
16GB RAM; 256GB SSD  
EAN 76690700322 8

## Anschlussbelegung



**1** Bedienelemente  
**2** 3x USB Port  
**3** PC-Slot  
**4** HDMI OUT  
**5** USB 3.0

**6** 2x USB 2.0 (Touch)  
**7** VGA Eingang  
**8** 2x HDMI Eingang  
**9** Audio Eingang  
**10** Kamera USB Port

**11** VESA Bohrungen  
**12** Lautsprecher  
**13** USB 2.0  
**14** Audio Ausgang  
**15** RS232 Port

**16** AV-Eingang  
**17** SPDIF Ausgang  
**18** RJ45 LAN

## Produktabmessungen

