



## ECO-Paket 3500 AL

### Mobil + Flügel

Das ECO-Paket bietet Ihnen eine grundlegende e-Board Lösung. Diese umfasst ein 85 Zoll e-Board Touch mit Flügeln, Montagelösung, Projektor, Kabelset.

### Inhaltsübersicht



### e-Board Touch 85"

- Sehr schnelle Toucherkennung
- Hybrid Oberfläche aus emailliertem Stahl ermöglicht ein leichtes natürliches Schreiben
- Multitouch-System erkennt bis zu 20 Berührungspunkte gleichzeitig (Windows 7, 8, 8.1, 9, 10)
- Plug-and-Play für Windows, Mac OS X, Linux
- Hochwertige Emaille-Oberfläche kann auch mit Boardmarker beschrieben werden
- Stromversorgung über USB, kein externer Netzteil nötig

### UST Projektor 3500 AL

- umweltfreundlicher Ultra-Kurzstanzprojektor
- intuitive und benutzerorientierte Bedienung
- weniger Blend- und Schatteneffekte bei der Präsentation
- umfangreiche Anschlussmöglichkeiten
- inklusive Wandhalterung
- 3D-fähig durch DLP-Link-Technologie

### Elektrisch höhenverstellbares Rollstativ

- 60 cm Höhenverstellbarkeit per Knopfdruck
- Ideale, mobile Lösung mit speziellen Rollstativ im bewährten Legamaster-Dreiecks-Design
- einschließlich 100cm langer Markerablage
- kann problemlos von einer Person verschoben werden
- doppeltes Montagesystem für den Projektorarm vermindert Vibrationen
- geräuscharmer Betrieb

### Tafelflügel für e-Board Touch

- Oberfläche aus emailliertem Stahl ermöglicht ein leichtes Schreiben
- Magnethaftende Oberfläche zum Anbringen von Bildern oder Notizen
- 25 Jahre Garantie bei Verwendung des Legamaster Zubehörs
- sehr robust

### Professionelles Anschluss-Set

- enthält alle relevanten Kabel zur Verbindung von einem Computer mit dem e-Board
- 5 m
- Audio-, Video-, und Datenverbindungen enthalten

Ref.: **7-ECO85008-F**

Spezifikationen und Design können ohne vorherige Ankündigung geändert werden.

Legamaster GmbH Bookkoppel 7 D-22926 Ahrensburg  
Tel. : (+49) (0)4102 - 808-400 www.legamaster.com

# TECHNISCHE SPEZIFIKATIONEN

Detaillierte technische Spezifikationen können Sie den Datenblättern der einzelnen Produkte entnehmen.

Hier soll lediglich eine grobe Übersicht geschaffen werden.

## e-Board Touch 85"

Maße (mm) Breite: 1898 Höhe: 1224 (außen) | Breite: 1808 Höhe: 1134 (innen)

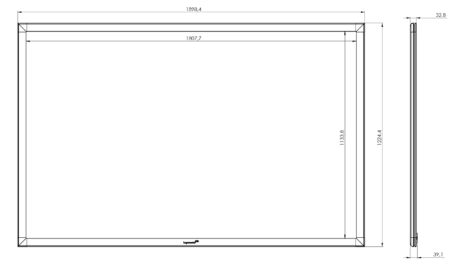
Seitenverhältnis 16:10

Touch Technologie optisches Touchsystem mit hochauflösender Infrarot-Technik

Unterstützte Betriebssysteme Windows 7, 8, 8.1, 10, Mac OS X, Linux

Logistik 1 Stück, Maße (mm): W1385 x H2060 x D60, Gewicht: 34,26kg

Garantie 2 Jahre (Produkt) 25 Jahre (Oberfläche)



## Elektrisch höhenverstellbares Rollsystem für 85" Boards

Gesamtabmessungen (mm) Höhe (min/max): 1756/2256, Breite: 1852, Tiefe: 798

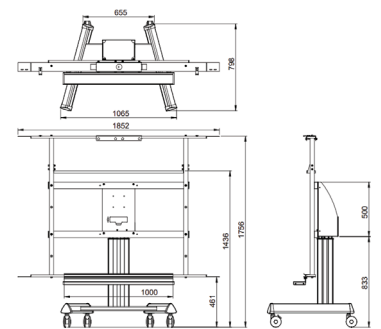
Länge Markerablage 1390mm

Stromverbrauch 300 Watt (max), 0,1 Watt (Standby)

Höhenverstellbarkeit (gesamt) 600mm

Höchstbelastung 150,0kg

Produktgarantie 3 Jahre, 2 Jahre (Elektronik)



## UST Projektor 3500 AL

Maße (mm) B: 378 H: 112 T: 428

Native Auflösung 1280 x 800 (WXGA)

Lampe ANSI Lumen: 3500, Lebensdauer: 5000h (Normal), 6000h (ECO)

Kontrastverhältnis 4000:1

Anschlüsse 2x HDMI, 1xVGA, 1x S-Video, 1x Video, 1x LAN, 3x USB, 3x Audio, 1x Mikrofon, 1x RGB out, 1x Audio out, optional: WLAN



## Tafelflügel

Oberfläche emaillierter Stahl

Rahmen eloxiertes Aluminium

Magnethaftend Ja

Garantie 25 Jahre (Oberfläche)

## Professionelles Anschluss-Set

Länge 5m

Audio 2x 3,5mm Klinke/Klinke, 1x Stereo-Cinch/  
Stereo-Cinch

Video 1x HDMI, 1x S-VGA, 1x Cinch

Daten 1x USB A/B, 1x USB A/A, 2x USB/CAT-Wandler,  
1x Netzwerkkabel, 1x Kaltgeräte Strom-  
anschluss