

### Smart ideas for the bigger picture.

celexon - Ihr starker Partner  
für Heimkino und Präsentationszubehör

#### PRODUKTINFORMATIONEN

Der celexon Economy höhenverstellbarer Display Ständer Adjust-4055T erreicht eine Traglast von bis zu 30kg und eignet sich perfekt zum Einsatz in stilvoll eingerichteten Räumen. Dabei nimmt er Displays aller gängigen Anbieter auf und kann in der Höhe von 90 - 170cm eingestellt werden. Dieses Stativ wirkt besonders modern und lässt sich schnell und einfach in eine handliche Packgröße von 97 x 13 x 9,5cm (LxBxH) zusammen falten.

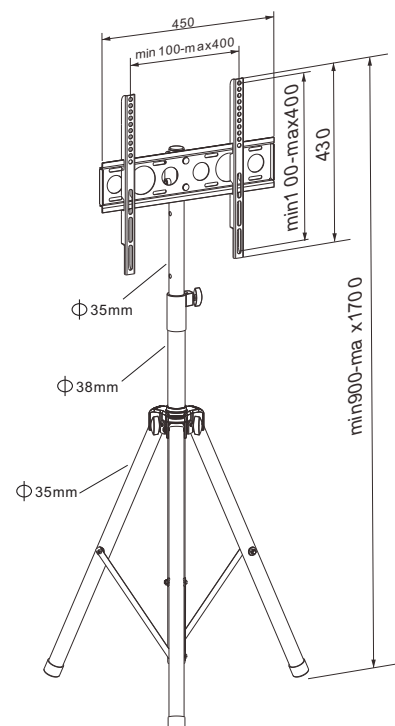
Das Drei-Füßler-Stativ mit Fußkappen schützt empfindliche Böden und sorgt für eine hohe Standstabilität. Darüber Hinaus können die Füße so angeordnet werden, dass diese kaum vor dem Display herausragen und somit keine Stolperfalle darstellen.

#### KURZINFORMATIONEN

- Stativ mit einer max. Höhe von 170cm
- Unterstützt folgende Vesa-Normen:
  - Horizontal bis 400mm (200, 280, 300, 400)
  - Vertikal bis 400mm (stufenlos)
- Stativ-Gestell in matt-schwarz lackiert
- Neigbar: +/- 10°
- Rahmen zur Aufnahme aller 40" - 55" Monitore
- maximale Belastung > 30 kg
- Gesamtsystemgewicht ca. 3,5 kg



celexon Economy höhenverstellbarer  
Display Ständer Adjust-4055T



### DETAILS



Drei-Füßler-Stativ mit Fußkappen

### PRODUKTDATEN

Bezeichnung	Außenmaße (mm) H x B x T	Netto- gewicht (kg)	Unterstützte max. Vesa-Norm	Höhenverstellung (cm)	EAN
celexon Economy Adjust-4055T	1700 x 550 x 550	3,5	400 x 400	90 - 170	4260094740411

Die angegebenen Werte stellen die Mittelwerte einer in Serienherstellung produzierten Einheit dar. Geringe Abweichungen sind im Einzelnen möglich. Bedingt durch fortlaufende technische Verbesserungen behalten wir uns das Recht vor, Design und die Spezifikationen ohne vorherige Ankündigung zu ändern.

Überreicht durch Ihren celexon Fachhändler:

