

DATENBLATT

**PAN CON 485 (BLAU), KONVERTER, USB <> RS485**  
PAN NET INTERFACE



Der **Pan Con 485 (blau), Konverter, USB-RS485** ist ein Pan Net Interface, das für die Programmierung von Pan Beam-Linienstrahlern benötigt wird. Das Interface besitzt Audioeingänge für analoge und digitale Audiosignale, einen Pan Net-Ausgang sowie einen Alarmkontakt.

Die Spannungsversorgung des Interfaces erfolgt über die USB-Verbindung zum PC.

Für die Verwendung des Interfaces ist die „Pan Beam Setup“-Software auf den PC zu installieren.

Über das Interface erfolgt der Zugriff auf die Steuerungsparameter der Pan Beam-Linienstrahler für deren Einrichtung und Überwachung in Echtzeit.

Über den Alarmkontakt kann eine Störung im Pan Net, z.B. über eine Mediensteuerung, abgegriffen werden.

**AUSSTATTUNG / OPTIONEN**



Erklärung zu den Symbolen siehe letzte Seite.

**ANWENDUNGEN**

Pan Net-Steuerung

Alle **Pan Acoustics**-Lautsprecher und das entsprechende Zubehör werden von Pan Acoustics in Deutschland selbst entwickelt, konstruiert und aus hochwertigen Materialien und nach strengen Kriterien gefertigt.

## TECHNISCHE DATEN:

Konformität mit USB 1.1, 2.0, 3.0

Automatische RS485-Datenflusskontrolle

Keine externe Stromversorgung erforderlich, erfolgt über USB

Treiber-Installation erfolgt über die Installation der „Pan Beam Setup“-Software des Herstellers

USB B Port für PC-Anschluss

Alarmkontakt für Übergabe von Störmeldungen

1 x etherCON Anschluss an Pan Net

Symmetrische Audioeingänge für Kanal A und B

Status-LED für USB-Stromversorgung (grün)

Status-LED (orange) für Datentransfer

Unterstützte Betriebssysteme: Microsoft Windows XP/Vista/7/8.1/10 in 32 und 64 Bit \*

Temperaturbereich: 0 °C bis 40 °C Umgebung

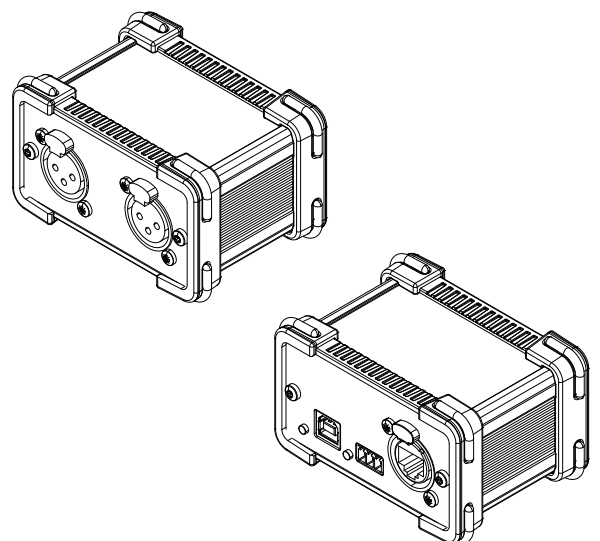
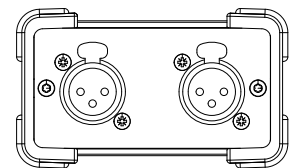
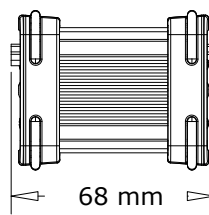
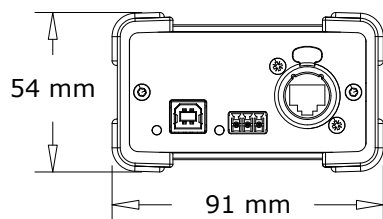
Gehäuse: Aluminium

Maße (B x H x T): 91 x 54 x 68 [mm]

Gewicht: 0,1 kg

\* Microsoft Windows ist eine eingetragene Marke der Microsoft Corp.

## TECHNISCHE ANSICHT





## ERKLÄRUNG AUSSTATTUNG / OPTIONEN - ZUBEHÖR PAN NET



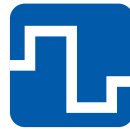
**Analoge Audioeingänge**  
mit symmetrischer Signalführung.



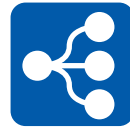
**General Purpose Output (GPO)**  
Schaltbarer Kontakt z.B. für Statusabfrage mittels nachgeschalteter Mediensteuerung.



**Looks good, sounds good.**  
Pan Acoustics' Produkte definieren sich durch natürlichen Sound und ansprechendes Design.



**Digitale Audioeingänge** unterstützen  
2 x AES/EBU (AES3).



**Pan Net**  
Pan Acoustics' eigenes Steuer- und Überwachungsprotokoll.

Einige Ausstattungsmerkmale lassen sich nicht kombinieren. Auskunft darüber, welche Merkmale miteinander zu kombinieren sind, können Sie per Mail an [vertrieb@pan-acoustics.de](mailto:vertrieb@pan-acoustics.de) erhalten.

## Qualitätsversprechen

**Pan Acoustics** steht zu seinen Produkten und gibt auf die Lautsprecher bis zu **10 Jahre Garantie** auf etwaige Material- oder Fabrikationsfehler. Von der 10-jährigen Garantie ausgenommen sind Neuwaren, die in den Schutzklassen IP54 und IP65 gefertigt sind sowie digitale Audiointerfaces (DANTE®) der Firma Audinate Pty Ltd und Akkus. Für Lautsprecher in den Schutzklassen IP54 und IP65 wird eine Garantiezeit von 3 Jahren gewährt.

