



DATENBLATT

PAN SPEAKER P 08-PI - PASSIVER LINIENSTRAHLER



Abbildung in Farboption, siehe mechanische Eigenschaften

AUSSTATTUNG / OPTIONEN



Erklärung zu den Symbolen siehe letzte Seite.

ANWENDUNGEN

Kirchen, Museen, Livebeschallung, Bahnhöfe, Flughäfen, Sportanlagen, Parlamente, Konferenzräume, Vortragsäle, Einkaufszentren, Audio-Video-Präsentationsräume

Der **Pan Speaker P 08-Pi** ist ein passiver Linienstrahler im ansprechenden, kompakten Zeilendesign für Sprach- und Musikanwendungen. Der **Pan Speaker P 08-Pi** zeichnet sich durch eine präzise und natürliche Wiedergabe aus.

Der Lautsprecher enthält acht 3,5" HQ Treiber in Zeilenanordnung. Das Gehäuse besteht aus Aluminium und kann nach Kundenwunsch in allen Farben lackiert werden. Die Chassis sind durch ein in das Design integriertes Lochblech vor äußeren Einwirkungen geschützt.

An der Rückseite des **P 08-Pi** befindet sich ein 5-poliger Anschluss. Die IP-Variante besitzt anstatt des 5-poligen Anschlusses ein entsprechendes Anschlusskabel. An den seitlichen Nuten und der hinteren Nut kann das optionale Montagezubehör (Wand-, Decken- und Stativhalterungen) mittels eines Nutensteines montiert werden.

Es ist möglich, den **P 08-Pi** wahlweise einzeln oder in Kombination mit Subwoofern aus der Pan Subwoofer Serie zu betreiben.

FUNKTIONEN

Hoher Wirkungsgrad, integrierte Schutzschaltung, hohe Wiedergabequalität auch in akustisch herausfordernden Umgebungen, schlankes, unauffälliges Design.

MONTAGEZUBEHÖR

Für die **Pan Speaker** Serie gibt es ein umfangreiches Montagezubehör für die Festinstallation und den mobilen Einsatz.

Alle **Pan Speaker**-Lautsprecher werden von Pan Acoustics in Deutschland selbst entwickelt, konstruiert und aus hochwertigen Materialien und nach strengen Kriterien gefertigt.



TECHNISCHE DATEN PAN SPEAKER P 08-PI

AKUSTISCHE EIGENSCHAFTEN

Konfiguration:	passiver Linienstrahler
Übertragungsbereich:	100 Hz - 18 kHz
Bestückung:	8 x 3,5"
Leistung:	600 W (Peak _{20ms})/ 400 W (Programm)/ 200 W (Nominal)
Empfohlene Endstufe:	DSP-Endstufe
Empfindlichkeit:	95 dB 1W/1m
Maximum SPL:	129 dB* (peak) @1m
Impedanz:	8 Ohm
Abstrahlverhalten horizontal:	100°
Abstrahlverhalten vertikal:	15°
Anschlüsse:	Phoenix, 5-polig (In/Out)
Temperaturbereich:	-10 °C bis +50 °C Umgebung

MECHANISCHE EIGENSCHAFTEN

Gehäuse:	Aluminium-Profilgehäuse
Gitter:	Pulverbeschichtetes Lochblech
Standardfarben (mit silbernen Deckeln): (optional: Deckel in Gehäusefarbe)	RAL 9006 (Aluminium), eloxiert RAL 9010 (Weiß), seidenmatt RAL 9005 (Schwarz), seidenmatt
Abmessungen (HxBxT):	906 x 107 x 118 [mm]
Gewicht:	4,9 kg
Befestigungsoption:	Weiteres Befestigungszubehör verfügbar.

*Unter reflexionsfreien Halbraumbedingungen mit DSP-Settings.
Übertragungsbereich: -10 dB unter reflexionsfreien Halbraum-Bedingungen.



TECHNISCHE DATEN PAN SPEAKER P 08-PI | 100 V

AKUSTISCHE EIGENSCHAFTEN

Konfiguration:	passiver Linienstrahler
Übertragungsbereich:	100 Hz - 18 kHz
Bestückung:	8 x 3,5"
Leistung:	100 W/ 50 W/ 25 W/ 12,5 W
Empfohlene Endstufe:	DSP-Endstufe
Empfindlichkeit:	95 dB 1W/1m
Maximum SPL:	121 dB* (peak) @1m
Abstrahlverhalten horizontal:	100°
Abstrahlverhalten vertikal:	15°
Anschlüsse:	1 x Phoenix, 5-polig, für Leistungsabgriff (100 %/ 50 %/ 25 %/ 12,5 %)
Temperaturbereich:	-10 °C bis +50 °C Umgebung

MECHANISCHE EIGENSCHAFTEN

Gehäuse:	Aluminium-Profilgehäuse
Gitter:	Pulverbeschichtetes Lochblech
Standardfarben (mit silbernen Deckeln): (optional: Deckel in Gehäusefarbe)	RAL 9006 (Aluminium), eloxiert RAL 9010 (Weiß), seidenmatt RAL 9005 (Schwarz), seidenmatt
Abmessungen (HxBxT):	906 x 107 x 118 [mm]
Gewicht:	5 kg
Befestigungsoption:	Weiteres Befestigungszubehör verfügbar.

*Unter reflexionsfreien Halbraumbedingungen mit DSP-Settings.
Übertragungsbereich: -10 dB unter reflexionsfreien Halbraum-Bedingungen.



TECHNISCHE DATEN PAN SPEAKER P 08-R

AKUSTISCHE EIGENSCHAFTEN

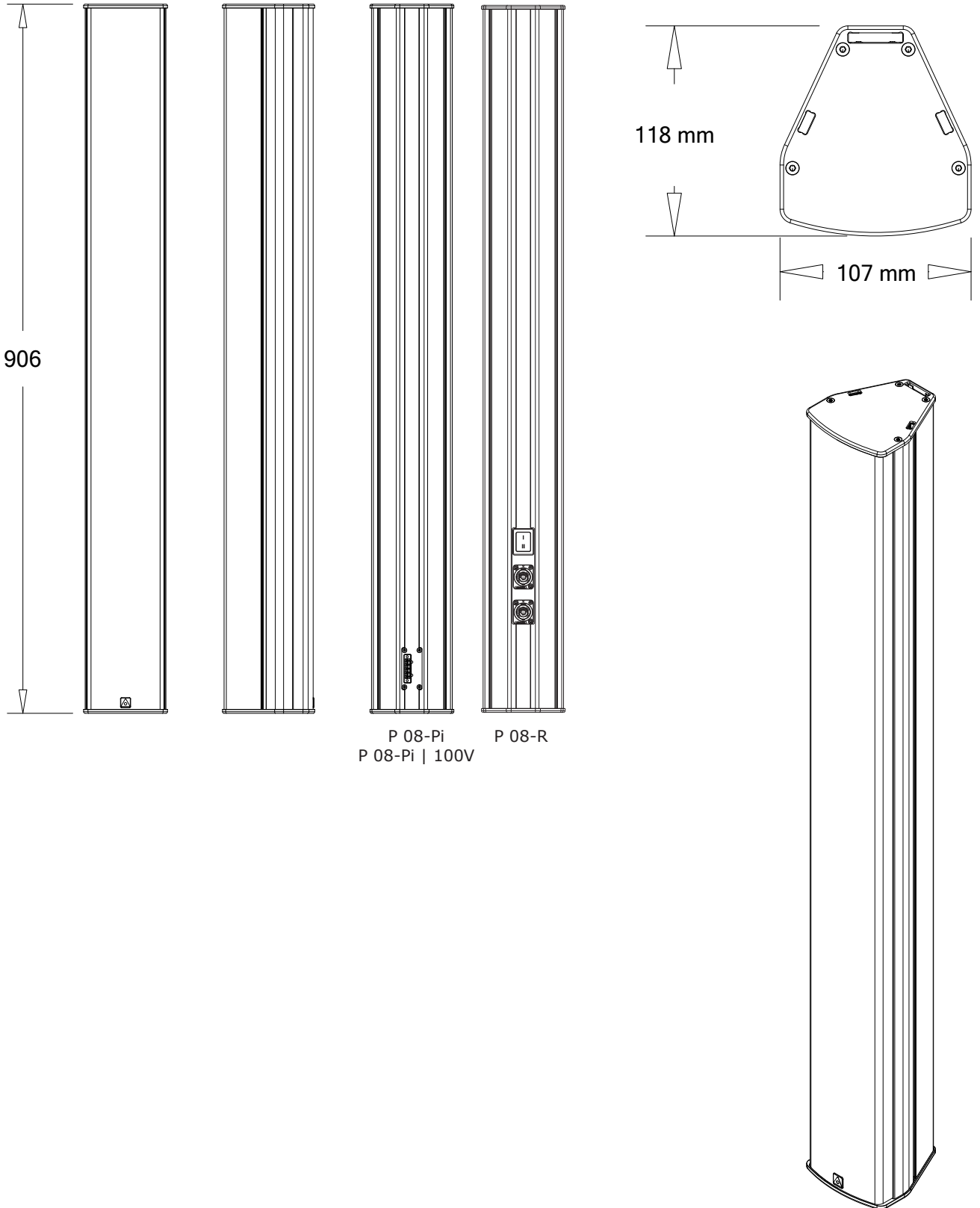
Konfiguration:	passiver Linienstrahler
Übertragungsbereich:	100 Hz - 18 kHz
Bestückung:	8 x 3,5"
Leistung:	600 W (Peak _{20ms})/ 400 W (Programm)/ 200 W (Nominal)
Empfohlene Endstufe:	DSP-Endstufe
Empfindlichkeit:	95 dB 1W/1m
Maximum SPL:	129 dB* (peak) @1m
Impedanz:	8 Ohm
Abstrahlverhalten horizontal:	100°
Abstrahlverhalten vertikal:	15°
Anschlüsse:	2 x Speakon NL4 + Wahlschalter (1+/- 2+/-)
Temperaturbereich:	-10 °C bis +50 °C Umgebung

MECHANISCHE EIGENSCHAFTEN

Gehäuse:	Aluminium-Profilgehäuse
Gitter:	Pulverbeschichtetes Lochblech
Standardfarben (mit silbernen Deckeln): (optional: Deckel in Gehäusefarbe)	RAL 9006 (Aluminium), eloxiert RAL 9010 (Weiß), seidenmatt RAL 9005 (Schwarz), seidenmatt
Abmessungen (HxBxT):	906 x 107 x 118 [mm]
Gewicht:	5 kg
Befestigungsoption:	Weiteres Befestigungszubehör verfügbar.

*Unter reflexionsfreien Halbraumbedingungen mit DSP-Settings.
Übertragungsbereich: -10 dB unter reflexionsfreien Halbraum-Bedingungen.

TECHNISCHE ANSICHT P 08-PI // P 08-PI | 100V // P 08-R



ERKLÄRUNG AUSSTATTUNG / OPTIONEN - PAN SPEAKER SERIE



Individuelle Lackierung / Farbgebung im RAL-System. Andere Farbsysteme wie RAL-Design, Pantone etc. sind auf Anfrage möglich.



100V-Audioeingänge mit unterschiedlichen Leistungsabgriffen.



Wetterfestigkeit der Lautsprecher kann über die Schutzklassen IP54 oder IP65 (abhängig vom Modell) realisiert werden.



Looks good, sounds good. Pan Acoustics' Produkte definieren sich durch natürlichen Sound und ansprechendes Design.



Individuelle Gehäuselänge des Lautsprechers ist möglich. Die Gehäuse der Pan Speaker Serie können auf Kundenmaß angepasst werden.



Zubehör wie Wand-, Stativ- und Deckenhalterungen, verschiedene Interfaces, Anschlusskabel, Wetterschutzhauben und Verbindungssets stehen zur Verfügung.



Ballwurfsicherheit

Einige Ausstattungsmerkmale lassen sich nicht kombinieren. Auskunft darüber, welche Merkmale miteinander zu kombinieren sind, können Sie per Mail an vertrieb@pan-acoustics.de erhalten.

Qualitätsversprechen

Pan Acoustics steht zu seinen Produkten und gibt auf die Lautsprecher bis zu **10 Jahre Garantie** auf etwaige Material- oder Fabrikationsfehler. Von der 10-jährigen Garantie ausgenommen sind Neuwaren, die in den Schutzklassen IP54 und IP65 gefertigt sind sowie digitale Audiointerfaces (DANTE®) der Firma Audinate Pty Ltd und Akkus. Für Lautsprecher in den Schutzklassen IP54 und IP65 wird eine Garantiezeit von 3 Jahren gewährt.

