

Installationsanleitung

HP POS Mount | Art.-Nr.: 8431

DE Installationsanleitung

GB Installation manual

FR Guide d'installation

NL Installatievoorschrift

ES Guía de instalación

SE Installationsanvisning

TR Yükleme Rehberi

RU инструкция по установке

CN 安装指南



DE

Achtung!

Technische Geräte stellen einen beträchtlichen Wert dar. Sie sollten daher bei der Installation vorsichtig mit den Komponenten umgehen und diese bei Bedarf schützen.

Auch sollte, falls nötig, der Installtionsbereich abgesichert werden. Herabfallende Teile können zu Verletzungen und Materialschäden führen.

Die im Lieferumfang enthaltenen Materialien sind unter Umständen nicht für die speziellen Gegebenheiten am Installationsort geeignet. Bitte prüfen Sie dies vorab und ersetzen Sie diese bei Bedarf durch geeignete Materialien.

Falls Sie Bezüglich der Installation des Produkts unsicher sind oder noch Fragen haben wenden Sie sich an uns oder anderes ausgebildetes Fachpersonal.

GB

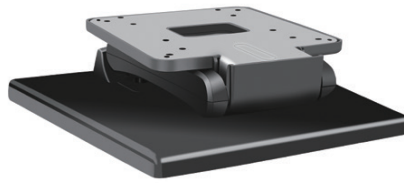
Caution!

Technical devices are of considerable value. You should therefore handle the components carefully during installation and protect them if necessary.

If necessary, the installation area should also be secured. Falling parts can cause injuries and material damage.

The materials included in the scope of delivery may not be suitable for the special conditions at the installation site. Please check this in advance and replace it with suitable materials if necessary.

If you are unsure about the installation of the product or have any questions, please contact us or other trained specialists.



A 1x



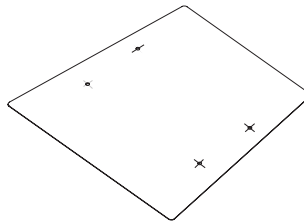
B 4x
M3x7



C 4x
M4x10



D 4x
M3,5x25



E 1x



Bei Bildschirmen welche größer als 19“ sind empfehlen wir die feste Tischmontage - Kippgefahr!

For screens larger than 19“, we recommend fixed table mounting - risk of tipping over!

1 Ziehen Sie das untere Scharnier kräftig nach oben | Pull up the lower hinge vigourously



2 Ziehen Sie das obere Scharnier kräftig nach oben | Pull up the upper hinge vigourously



3 Beide Scharniere vollständig gerade ausrichten | Align both hinges completely straight



4 Kunststoffabdeckung abnehmen | Take off the plastic cover



5

VESA-Lochbild wählen | Select VESA hole pattern

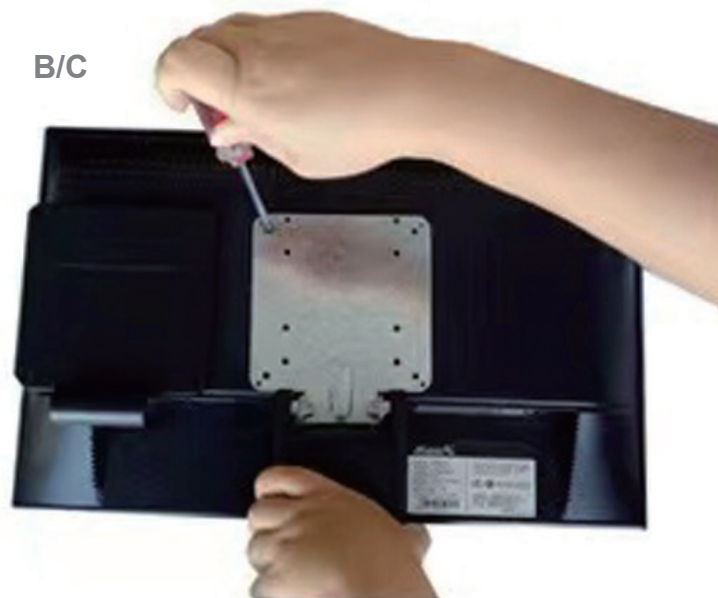


Bitte beachten: Schützen Sie das Display während der Montage mit einer schützenden Unterlage.

Please note: Protect the display with a protective pad during installation.

6

Passende Schrauben wählen | Select suitable screws



Bitte beachten: Schützen Sie das Display während der Montage mit einer schützenden Unterlage.

Please note: Protect the display with a protective pad during installation.

7

Plastikabdeckung aufsetzen | Put on plastic cover



Bitte beachten: Schützen Sie das Display während der Montage mit einer schützenden Unterlage.

Please note: Protect the display with a protective pad during installation.

8

Plastikabdeckung festschrauben | Tighten the plastic cover



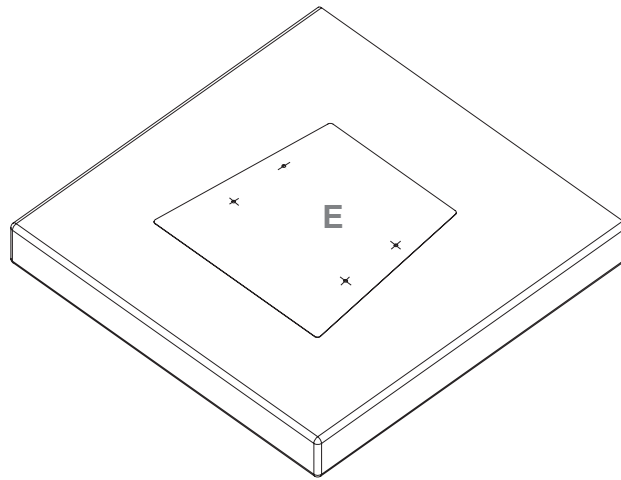
Bitte beachten: Schützen Sie das Display während der Montage mit einer schützenden Unterlage.

Please note: Protect the display with a protective pad during installation.

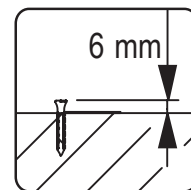
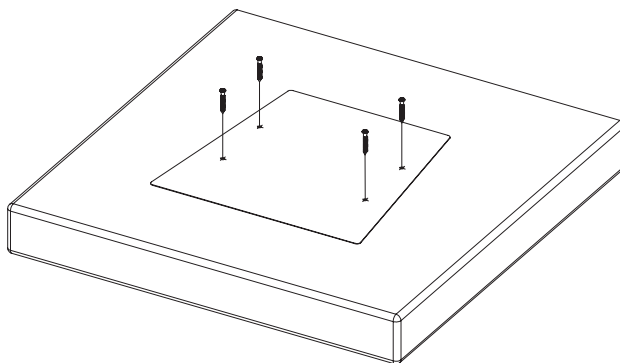


Bei Bildschirmen welche größer als 19“ sind empfehlen wir die feste Tischmontage - Kippgefahr!

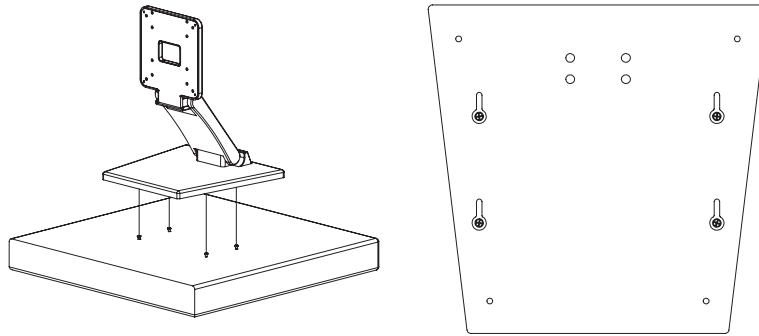
For screens larger than 19“, we recommend fixed table mounting - risk of tipping over!



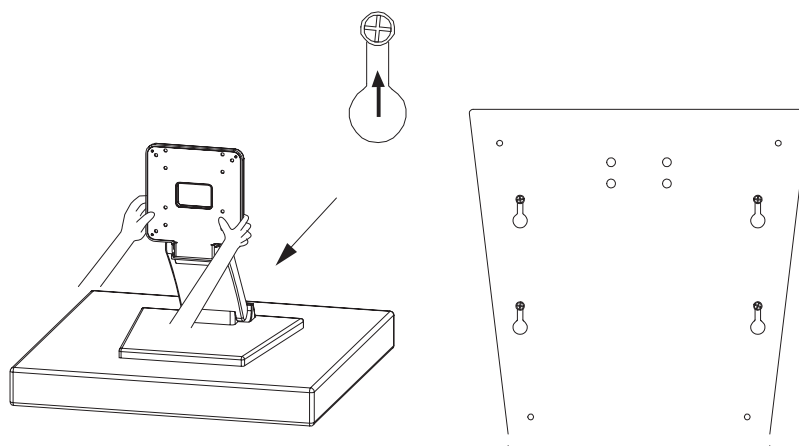
Platzierung wählen. | Choose placement.



Schrauben eindrehen. Kopf min. 6 mm überstehen lassen.
Turn in the screws. Allow the head to protrude at least 6 mm.

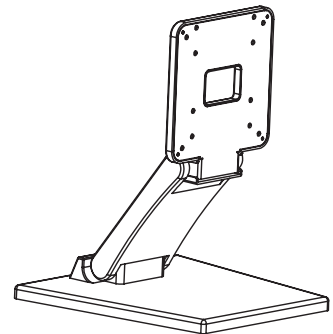
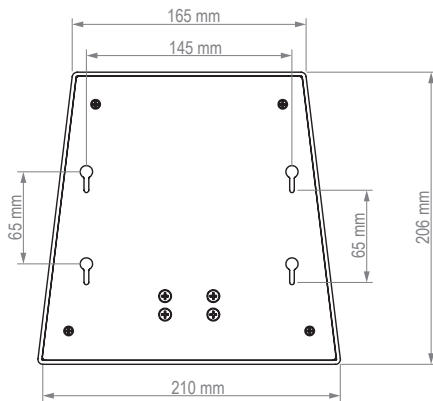
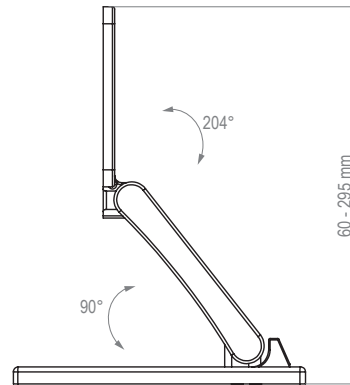
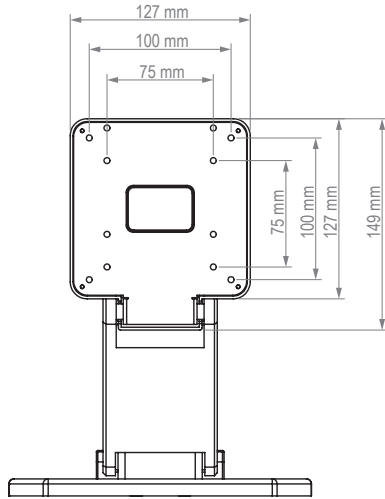


Halterung aufsetzen. | Place the holder on top.



Halter in die Schlüssellocher ziehen. | Pull the holder into the keyholes.

Abmessungen | Dimensions



Bei Bildschirmen welche größer als 19“ sind empfehlen wir die feste Tischmontage - Kippgefahr!

For screens larger than 19“, we recommend fixed table mounting - risk of tipping over!

