



Rohr 150 cm  
PUC 2115

## Technische Daten

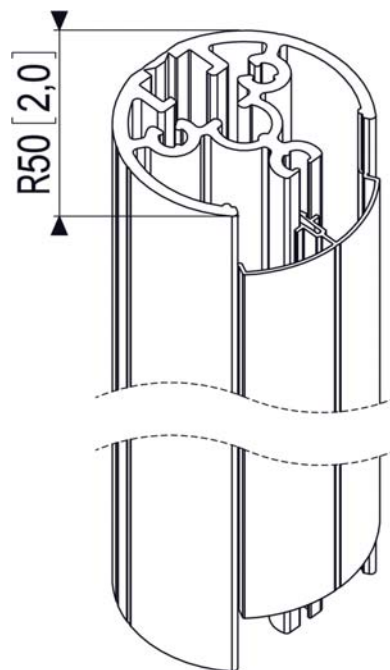
---

- Max. Gewicht: 30 kg / 66 lbs
- Verfügbare Farben: Silber/Aluminium

Die PUC 2115 ist ein 150 cm Abhängungsprofil/Rohr und stellt einen Teil des modularen Connect-it Systems dar, mit dem Sie Ihre eigene Deckenbefestigungslösung für kleine bis mittelgroße Bildschirme realisieren können.



Rohr 150 cm  
PUC 2115



Der PUC 2115 ist mit einem doppelten CIS<sup>®</sup>-Kabelführungssystem (Cable Inlay System) versehen, mit dem Sie ganz schnell und einfach alle Kabel unsichtbar verlegen. Da das Profil/Rohr aus Aluminium besteht, kann es einfach auf die richtige Länge gesägt werden. Für eine komplette Deckenbefestigungslösung kombinieren Sie dieses Profil/Rohr mit einer der Connect-it Deckenkonsolen (PUC 1010, PUC 1030, PUC 1040) oder einem Traversenadapter (PUC 1050) und einem Connect-it Adapter (PFI 3010, PFI 3020, PFI 3030).

## Merkmale

- Stilvolles Design
- Aluminium, einfach zuzuschneiden
- Cable Inlay System CIS<sup>®</sup>
- Einfache Befestigung

## Logistische Informationen

- Verpackungsgröße: 102x1540x78 mm
- Gewicht: 3 kg / 7 lbs
- EAN-Code: 8712285317163