



Rohr 150 cm
PUC 2315

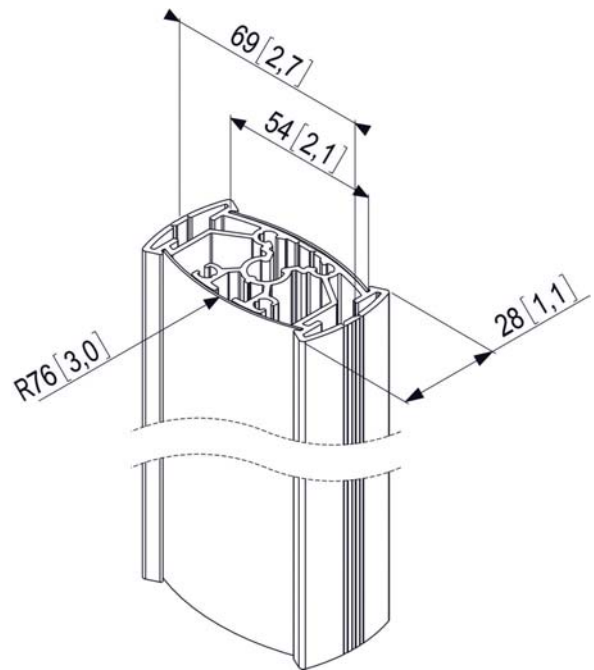
Technische Daten

- Max. Gewicht: 30 kg / 66 lbs
- Verfügbare Farben: Silber/Aluminium

Die PUC 2315 ist ein 150 cm Abhängungsprofil/Rohr und stellt einen Teil des modularen Connect-it Systems dar, mit dem Sie Ihre eigene Deckenbefestigungslösung für kleine bis mittelgroße Bildschirme realisieren können.



Rohr 150 cm
PUC 2315



Der PUC 2315 ist mit einem doppelten CIS®-Kabelführungssystem (Cable Inlay System) versehen, mit dem Sie ganz schnell und einfach alle Kabel unsichtbar verlegen. Da das Profil/Rohr aus Aluminium besteht, kann es einfach auf die richtige Länge gesägt werden. Die Connect-it Profile/Rohre können einfach kundenspezifisch geändert werden. Indem Sie die Kunststoffabdeckleiste des Connect-it Profils/Rohres bekleben oder durch eine eigene Leiste ersetzen, kann diese an Ihren Hausstil oder Ihre Einrichtung angepasst werden. Mit dem PFI 3040 Adapter können mehrere Bildschirme übereinander und/oder Rücken an Rücken montiert werden. Für eine komplette Deckenbefestigungslösung kombinieren Sie dieses Profil/Rohr mit einer der Connect-it Deckenkonsolen (PUC 1010, PUC 1030, PUC 1040) oder einem Traversenadapter (PUC 1050) und einem Connect-it Adapter (PFI 3010, PFI 3020, PFI 3030, PFI 3040).

Merkmale

- Eine Lösung für fast jede Situation
- Schnelle und einfache Montage
- Einfach anzupassen
- Stilvolles Design

Logistische Informationen

- Verpackungsgröße: 102x1540x78 mm
- Gewicht: 3 kg / 7 lbs
- EAN-Code: 8712285317224