

Säulenklemme  
PFA 9031

## Technische Daten

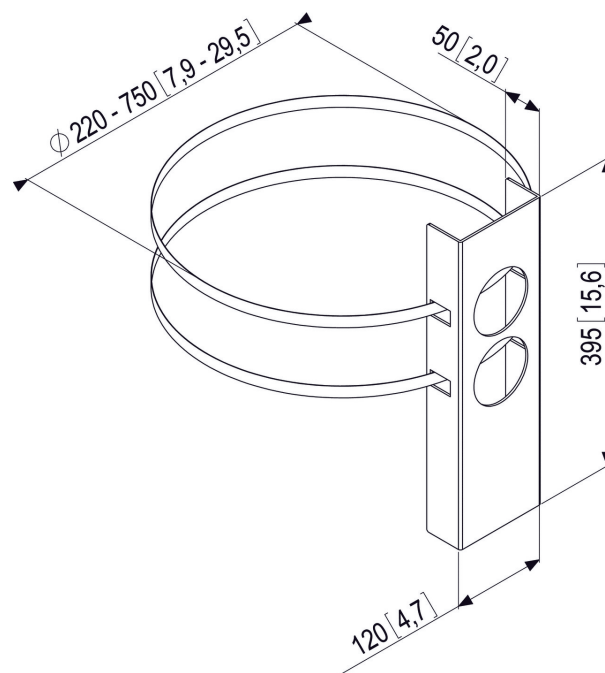
---

- Verfügbare Farben: Silber

Die PFA 9031 ist Teil des modularen Display-Haltersystems von Vogel's, mit dem Sie ganz einfach Ihre eigene (Säulen-) Befestigungslösung schaffen können.



## Säulenklammer PFA 9031



Die PFA 9031 ist speziell für die Befestigung von LCD/Plasma-Displays auf Säulen gedacht.

Die PFA 9031 muss zusammen mit dem Wandhalter PFW 910, PFW 920 oder PFW 930 und der Schnittstelle FAU 3125 oder FAU 3150 verwendet werden.

## Merkmale

- Einfache Befestigung
- Verwendung in Kombination mit PFW 910, PFW 920 und PFW 930
- Säulendurchmesser 200-750 mm

## Logistische Informationen

- Verpackungsgröße: 136x404x68 mm
- Gewicht: 2 kg / 4 lbs
- EAN-Code: 8712285315886