

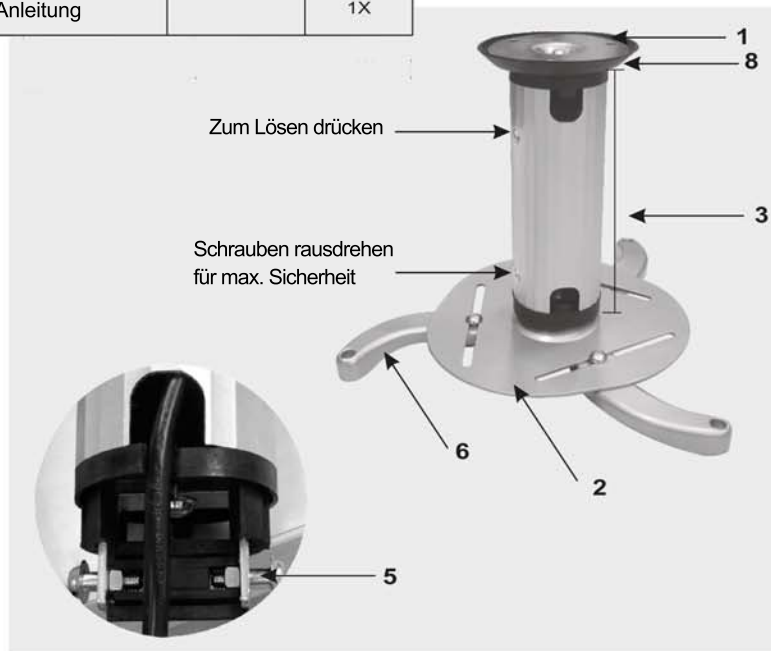
Mitgeliefertes Zubehör

Teile	Bild	Anzahl
1. Deckenplatte		1X
2. Projektorplatte		1X
3. Verlängerungsrohr		1X15CM
4. Verlängerungsrohr		1X8CM
5. Projektor-Arm		3X
6. Montage-Set		1X
7. Gummiring		1X
8. Anleitung		1X

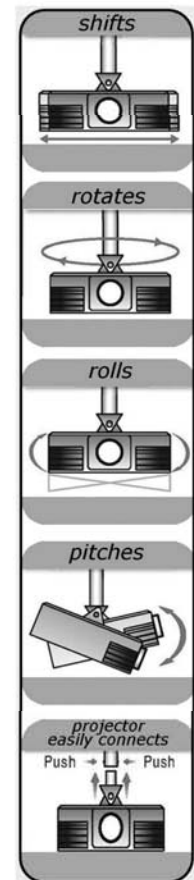
celexonTM

Bedienungsanleitung

Projektor Deckenhalterung PS815



celexonTM
www.celexon.com



Diese Halterung sollte nur an festem Untergrund wie Stein, Beton oder massivem Holz montiert werden! MAX. LOAD 10kg.

Montage



Schrauben Sie die 3 Arme an Ihren Projektor. Nutzen Sie hierzu die mitgelieferten Schrauben (M3, M4, M5) oder für Ihren Projektor passende Schrauben. Ziehen Sie die Schrauben noch nicht fest!



Nutzen Sie ggf. verstellbare Gewinde für die gleiche Höhe der Arme am Projektor.



Richten Sie die Arme so aus, dass diese an die Projektorplatte geschraubt werden und fixieren die Arme mit beiliegenden Schrauben.



Ziehen Sie die Schrauben jetzt fest.



Schrauben Sie die Deckenplatte mit 3 Schrauben an die Decke. Achten Sie auf geeigneten, tragenden Untergrund.



Schieben Sie den Gummiring über die Deckenplatte.

Montage



Verbinden Sie ein Verlängerungsrohr mit der Deckenplatte, indem Sie die beiden Schrauben zusammendrücken.



Zur Sicherheit drehen Sie die beiden Schrauben nach außen.



Verbinden Sie den Projektor mit Platte am Rohr, indem Sie die beiden Schrauben zusammendrücken.



Zur Sicherheit drehen Sie die beiden Schrauben nach außen.



Richten Sie den Projektor aus, indem Sie die Projektorplatte bewegen.



Kabel können durch das Rohr geführt werden.

Die Montage ist abgeschlossen.