

**celexon™**

## **Bedienungsanleitung**

Expert-Deckeneinbau-Set



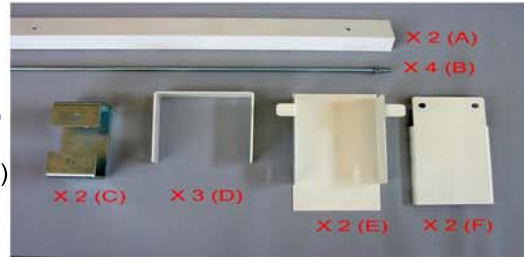
**celexon™**  
www.de.celexon.com

Vielen Dank, dass Sie sich für unser Produkt entschieden haben! Lesen Sie die Anleitung aufmerksam durch, bevor Sie die Leinwand benutzen.

Vielen Dank, dass Sie sich für unser Produkt entschieden haben! Bitte lesen Sie die Bedienungsanleitung aufmerksam durch, bevor Sie die Leinwand nutzen! Die korrekte Installation und Wartung sichert eine lange Lebensdauer Ihres Produktes.

### Lieferumfang

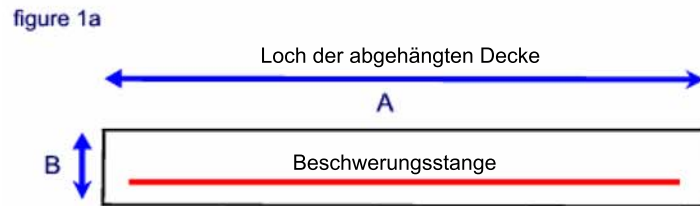
- 2 x lange, weiße L-Profile, vorgebohrt, 50 x 30 x 3 cm (A)
- 4 x Gewindestangen, Länge: 1m (B)
- 2 x Montagewinkel für Decke (C)
- 3 x U-Form Montagewinkel, weiß (D)
- 2 x seitliche Montageklappen (E)
- 2 x Abdeckklappen, weiß (F)



Bevor Sie mit der Montage des Deckeneinbau-Sets beginnen, schneiden Sie ein recht-eckiges Loch in Ihre abgehängte Decke. Danach bohren Sie die Löcher in die tragende Decke um die Montagewinkel (C) und das Einbauset montieren zu können. Je nach dem erworbenen Produkt, folgen Sie bitte der Anleitung. Achten Sie bei der Montage auf die Position der Beschwerungsstange der Leinwand.

### Installation

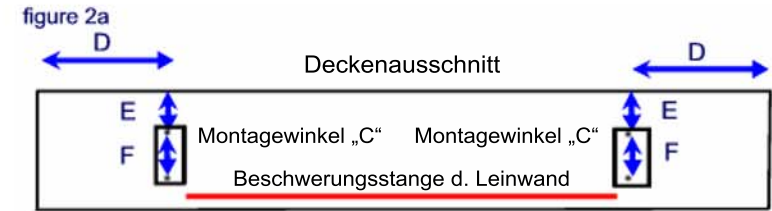
- 1) Schneiden Sie ein Loch in Ihre abgehängte Decke (figure 1a). „L“ ist die Breite der sichtbaren Fläche Ihrer Leinwand.



MODEL	Breite A (cm)	Tiefe B (cm)
celexon Expert	L + 51	13
celexon Expert XL	L + 53	15,5

### Installation

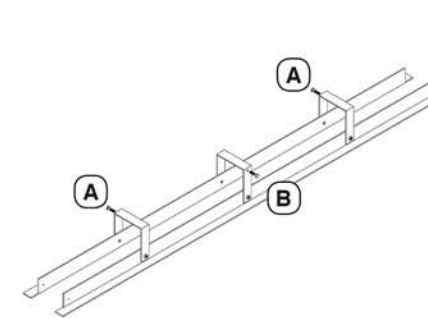
- 2) Bohren Sie die Löcher zur Aufnahme der Montagewinkel (C) in die tragende Decke. Folgen Sie der Anleitung in Figur 2a. Markieren Sie die folgenden Maße:



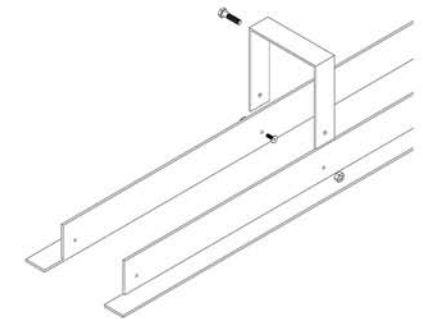
MODEL	D (CM)	E (CM)	F (CM)
celexon Expert	13,5	3,5	6
celexon Expert XL	13,5	5,7	6

Wenn Sie die Löcher in den entsprechenden Abständen gebohrt haben, können Sie mit der Montage des Einbausets fortfahren.

Montieren Sie die drei U-Form (D) Winkel an die beiden L-Profile (A). Nutzen Sie hierfür die mitgelieferten Schrauben in den vorhandenen Bohrungen (siehe Figur 3a). Achten Sie auf die richtige Positionierung der oberen Zentrierschraube (siehe Figur 3b).



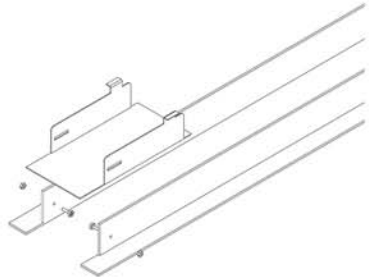
Figur 3a



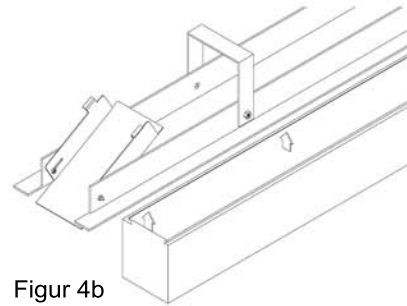
Figur 3b

## Installation

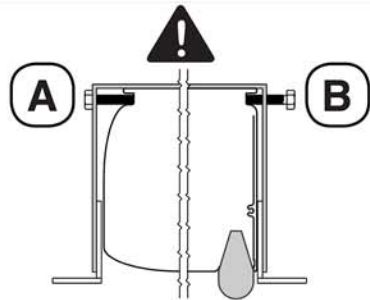
4) Montieren Sie nun die beiden Montagekappen (E) an den Enden der L-Profile (siehe Figur 4a). Anschließend stülpen Sie den kompletten Rahmen über das Leinwandgehäuse (Figur 4b) und fixieren diesen an das Gehäuse mit den drei Zentrierungsschrauben der U-Form Winkel. (siehe Figur 4c)



Figur 4a

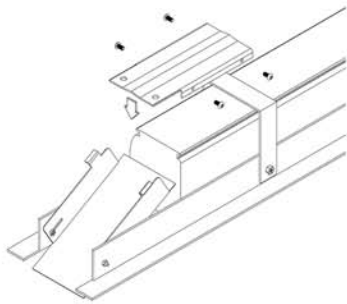


Figur 4b



Figur 4c

5) Fixieren Sie die Montageklappen (F) am linken und rechten Ende des Leinwandgehäuses. Achten Sie auf eine exakte Montage gemäß der Figur 5a.

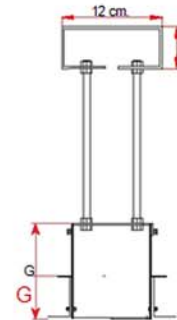


Figur 5a

6) Montieren Sie die Montagewinkel (C) an der tragenden Decke (Figur 6a), nutzen Sie die zuvor gebohrten Löcher gemäß Tabelle 2A.

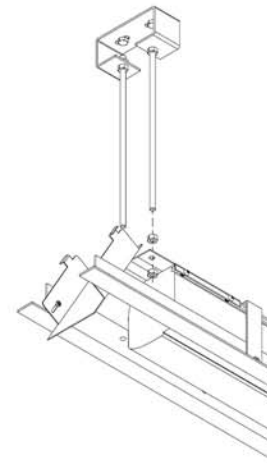
## Installation

7) Schneiden Sie die Gewindestangen (B) auf die benötigte Länge. Beachten Sie hierbei die Höhe der Decken-Montagewinkel (C) und die Höhe (G), wie in der folgenden Zeichnung.

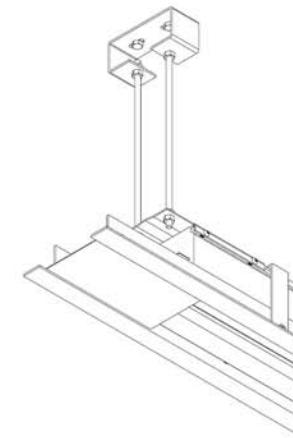


MODEL	G (cm)
Deckeneinbau-Leinwand Expert	11,7
Deckeneinbau-Leinwand Expert XL	13,7

8) Befestigen Sie die Gewindestangen mit den mitgelieferten Muttern an den beiden Deckenmontage-Winkeln Ihrer tragenden Decke. Öffnen Sie die seitlichen Klappen des Deckeneinbau-Sets und heben die gesamte Konstruktion in den Deckenausschnitt. Befestigen Sie die Gewindestangen an den Montageplatten der Leinwand wie in Figur 8a mit den mitgelieferten Muttern. Schließen Sie nun die beiden Montage-Klappen und schieben diese zurück in Richtung Leinwandgehäuse. Ihre Deckeneinbauleinwand sollte nun wie in Figur 8b montiert sein.



Figur 8a



Figur 8b

Die Installation des Deckeneinbau-Sets ist nun abgeschlossen.