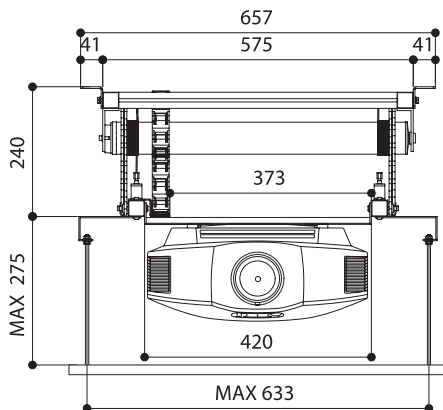


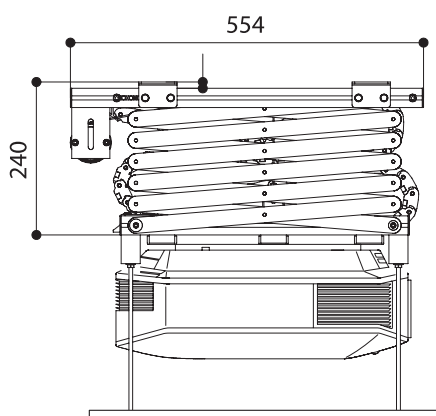
TECHNISCHE SPEZIFIKATIONEN*

Spannungsversorgung:	230 V 50 HZ
Max. Leistungsaufnahme:	184 W
Motor-Geschwindigkeit:	17 Rpm
Drehmoment:	20 Nm
Abmessung "Lift geschlossen":	575 x 255 x 554mm (BxHxT)
Abmessung "Lift geöffnet":	575 x 1979 x 554mm (BxHxT)
Maximale Abmessungen Befestigungspunkte:	380 x 400mm (BxT)
Maximale Projektorabmessungen:	570 x 600mm (BxT)
Maximale Tragfähigkeit:	30 KG
Gewicht Projektorlift:	15 KG
Kabel Management System:	20 x 18mm (BxH)

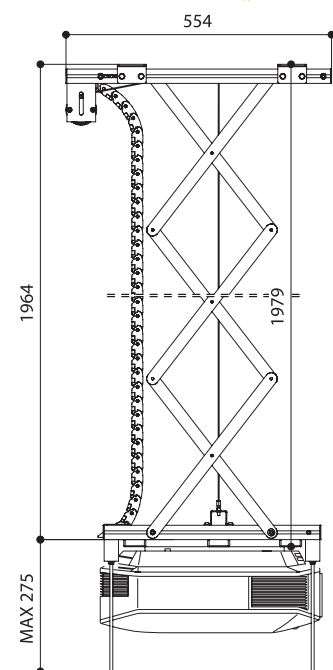
FRONTANSICHT "LIFT GESCHLOSSEN"*



SEITENANSICHT "LIFT GESCHLOSSEN"*



SEITENANSICHT „LIFT GEÖFFNET“*



* Alle Angaben in Millimeter. Keine Haftung für Irrtümer oder Druckfehler. Bedingt durch fortlaufende technische Verbesserungen behalten wir uns das Recht vor, Design und die Spezifikationen ohne vorherige Ankündigung zu ändern.