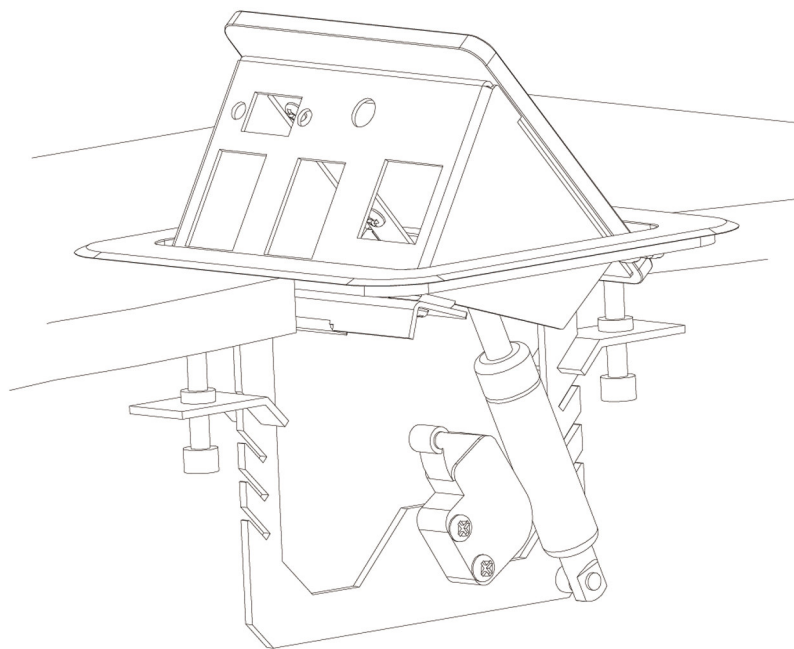


Bedienungsanleitung

Tischanschlussfeld



- Besonderes Design
- Einfache Handhabung
- Herausragende Qualität

Vielen Dank das Sie sich für unser Produkt entschieden haben! Lesen Sie die Anleitung aufmerksam durch, bevor Sie das Tischanschlussfeld benutzen.

Bedienungsanleitung: Tischanschlussfeld

1. Besonderheiten

- einfache Erreichbarkeit der Anschlüsse
- langlebige Pneumatik und stabiler mechanischer Arretierungsmechanismus
- analoge & digitale Übertragung
- hochwertig verarbeitetes Aluminiumgehäuse

2. Vorsichtsmaßnahmen

- Halten Sie das Produkt von Kindern fern.
- Bitte lesen Sie diese Anleitung genau durch, bevor Sie dieses Produkt nutzen.
- Das Anschlussfeld darf NICHT von unqualifiziertem Personal geöffnet werden, da einige Komponenten unter hoher Spannung stehen! Alle Anschlussarbeiten dürfen nur von qualifizierten Elektrikern durchgeführt werden!
- Das Anschlussfeld verfügt über keinen Überspannungsschutz!
- Eine 10A Sicherung sollte ggf. mit der Stromversorgung durch den Elektriker installiert werden.
- Beim Installieren auf scharfe Kanten achten um Verletzungen vorzubeugen!
- Beschädigen Sie keine beweglichen Teile oder elektrische Kabel!
- Halten Sie das Produkt trocken, ventiliert und fern von Schmutz & Hitze!
- Prüfen Sie die korrekte Spannung und Frequenz der Stromzufuhr!
- Ziehen Sie IMMER den Strom-Stecker bevor Sie das Produkt reinigen!
- Nur mit einem trockenem Tuch reinigen. Keine Lösungsmittel verwenden!

3. Installation

- **Schritt 1**
Nutzen Sie die beiliegende Schablone um den Ausschnitt im Tisch anzuzeichnen und aus zu sägen.
- **Schritt 2**
Setzen Sie das Anschlussfeld in den Tischausschnitt und positionieren Sie es mittig um es korrekt befestigen zu können.
- **Schritt 3**
Setzen Sie die Befestigungsklammern in die Nut des Anschlussfeldes und befestigen diese mit Schrauben an der Unterseite der Tischplatte.
- **Schritt 4**
Sichern Sie die Kabel mit Kabelschellen und ggf. Schrauben. Sorgen Sie für ausreichend Kabellänge um die freie Bewegung des Anschlussfeldes zu ermöglichen.
- **Schritt 5**
Schließen Sie Ihre Kabel an die entsprechenden Anschlüsse des Anschlussfeldes an. Keine Gewalt ausüben, sollten Kabel nicht genau passen!