

Smart ideas for the bigger picture.

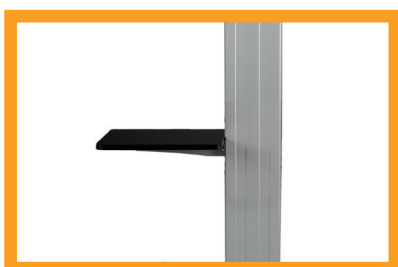
celexon - Ihr starker Partner
für Heimkino und Präsentationszubehör

PRODUKTINFORMATIONEN

Das celexon Fixed-42100P ist ein freistehendes, Pylonen-System für 42" - 100" Displays. Mit einer Traglast von bis zu 120kg eignet sich dieser Displayständer perfekt zum Einsatz am POI / POS. Die hochwertig verarbeitete Aluminiumsäule hat bis zur Oberkante des Displayhalters eine fixe Höhe von 150cm. Der mitgelieferte Standfuß ermöglicht ein freies Stellen des Displayhalters und kann bei Bedarf zusätzlich im Boden verankert werden.

KURZINFORMATIONEN

- Aluminium-Pylonensäule mit Displayaufnahme
- Unterstützt folgende Vesa-Normen:
Horizontal bis 800mm (200, 280, 300, 400, 440, 580, 600, 684, 710, 730, 754, 800)
Vertikal bis 600mm (stufenlos)
- 90cm Säulenhöhe
- Boden bis Oberkante Displayhalter = 1495mm
- inkl. Standfuß
- Rahmen zur Aufnahme aller 42" - 100" Monitore
- maximale Belastung: 120 kg



Laprack



Camrack



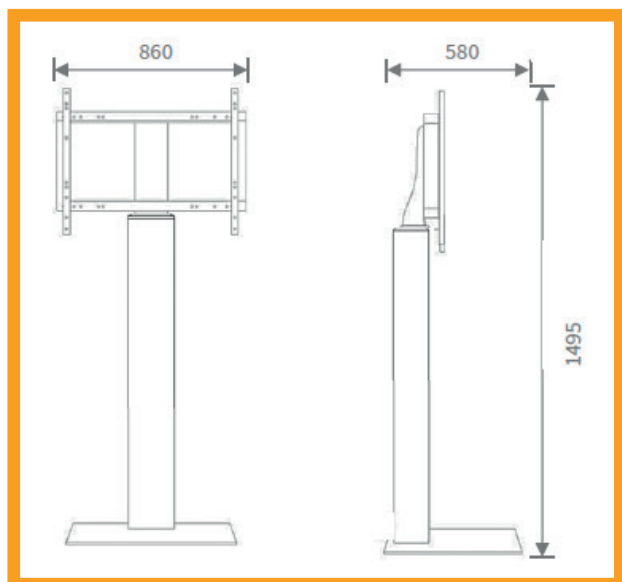
Frontplate

PRODUKTDATEN

Bezeichnung	Außenmaße (mm) H x B x T	Netto- gewicht (kg)	Unterstützte Vesa-Normen	Boden bis Oberkante Displayhalter	EAN
celexon FIXED-42100P	1495 x 860 x 580mm	48	Horizontal bis 800mm (200, 280, 300, 400, 440, 580, 600, 684, 710, 730, 754, 800) Vertikal bis 600mm (stufenlos)	1495mm	4260094736643

Die angegebenen Werte stellen die Mittelwerte einer in Serienherstellung produzierten Einheit dar. Geringe Abweichungen sind im Einzelnen möglich. Bedingt durch fortlaufende technische Verbesserungen behalten wir uns das Recht vor, Design und die Spezifikationen ohne vorherige Ankündigung zu ändern.

TECHNISCHE ZEICHNUNG



Überreicht durch Ihren celexon Fachhändler:

