

### Smart ideas for the bigger picture.

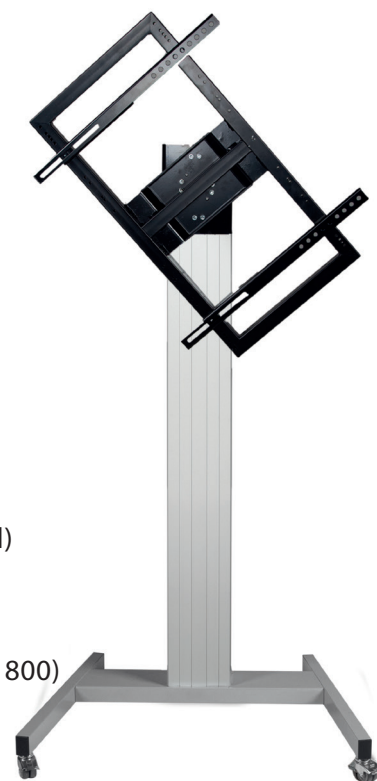
celexon - Ihr starker Partner  
für Heimkino und Präsentationszubehör

### PRODUKTINFORMATIONEN

Das celexon Fixed-42100M-LP ist ein fahrbares, Pylonen-System für 42" - 100" Displays mit einer Traglast von bis zu 120kg und kann in sekundenschnelle vom Landscape in das Portrait Format gedreht werden. Die Möglichkeit das Display in das Portrait Format zu drehen ermöglicht viele Einsatzfelder. Die Darstellung kann Ihrem Content so perfekt angepasst werden. Die steife V-Unterkonstruktion aus lackiertem Stahl mit 4 Schwerlastrollen ist leichtläufig beweglich und bietet einen sicheren Stand.

### KURZINFORMATIONEN

- Pylonensäule mit 140 cm fixer Höhe (~ 150cm Gesamthöhe inkl. Fahrgestell)
- Displayhalter um 90° drehbar für Landscape oder Portrait Format
- Unterstützt folgende Vesa-Normen:  
Horizontal bis 800mm (200, 280, 300, 400, 440, 580, 600, 684, 710, 730, 754, 800)  
Vertikal bis 600mm (stufenlos)
- Boden bis Oberkante Displayhalter im Portraitformat = 2110mm
- mobiles Rollgestell RAL 9006 - Weißaluminium
- Rahmen zur Aufnahme aller 42" - 100" Monitore
- maximale Belastung: 120 kg



Laprack



Camrack



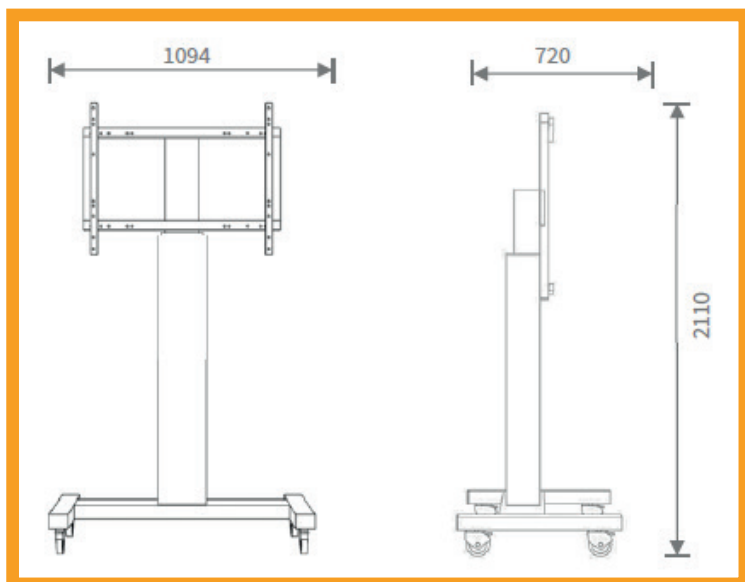
Frontplate

### PRODUKTDATEN

Bezeichnung	Außenmaße (mm) H x B x T	Netto- gewicht (kg)	Unterstützte Vesa-Normen	Boden bis Oberkante Displayhalter im Portraitformat	EAN
celexon FIXED- 42100M-LP	2110 x 1094 x 720mm	59	Horizontal bis 800mm (200, 280, 300, 400, 440, 580, 600, 684, 710, 730, 754, 800) Vertikal bis 600mm (stufenlos)	2110mm	4260094736681

Die angegebenen Werte stellen die Mittelwerte einer in Serienherstellung produzierten Einheit dar. Geringe Abweichungen sind im Einzelnen möglich. Bedingt durch fortlaufende technische Verbesserungen behalten wir uns das Recht vor, Design und die Spezifikationen ohne vorherige Ankündigung zu ändern.

### TECHNISCHE ZEICHNUNG



Überreicht durch Ihren celexon Fachhändler:

