



WS-P-ClassicScreen-Rollo



1:1

4:3

16:9

BE

BL

Hochwertige Rollleinwand für kleine bis mittlere Räume.

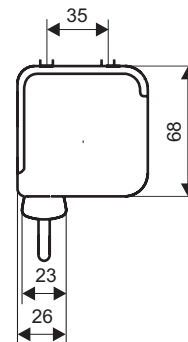
Mit Stahlgehäuse (68 x 68 mm), innen verzinkt und außen in weiß (RAL9016) pulverlackiert. Sichere Höheneinstellung über das CAMLOCK-Blockiersystem. Das Tuch arretiert beim Herausziehen ca. alle 7 cm.

Feuerbeständige Projektionstücher und einfache Wand- und Deckenmontage.

Die 1:1-Variante hat links und rechts einen 2,5 cm und die 4:3- und 16:9-Variante hat rundum einen 5 cm schwarzen Rand. Alle Tücher besitzen eine schwarze Rückseite.

Die Leinwände werden komplett mit Befestigungsmaterial und Zugschnur geliefert.

Leinwandtuch: Mattweiß - 1,0 Gain

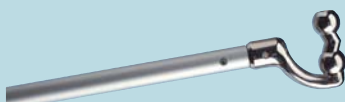


Die Maße sind Außenmaße.

Art.Nr.	Bezeichnung	B x H (cm)	Tuch	Vorlauf	Gewicht
30209054	WS-P-Classic-Screen-Rollo 1:1	160x160cm	mattweiß	-	8 kg
30209057	WS-P-Classic-Screen-Rollo 1:1	180x180cm	mattweiß	-	9 kg
30209033	WS-P-Classic-Screen-Rollo 1:1	200x200cm	mattweiß	-	11 kg
30209060	WS-P-Classic-Screen-Rollo 4:3	160x123cm	mattweiß	5 cm	6 kg
30209063	WS-P-Classic-Screen-Rollo 4:3	180x138cm	mattweiß	5 cm	7 kg
11031	WS-P-Classic-Screen-Rollo 4:3	200x153cm	mattweiß	5 cm	8 kg
11110	WS-P-Classic-Screen-Rollo 16:9	160x90 cm	mattweiß	5 cm	6 kg
11111	WS-P-Classic-Screen-Rollo 16:9	180x102cm	mattweiß	5 cm	7 kg
11112	WS-P-Classic-Screen-Rollo 16:9	200x117cm	mattweiß	5 cm	8 kg

Zubehör

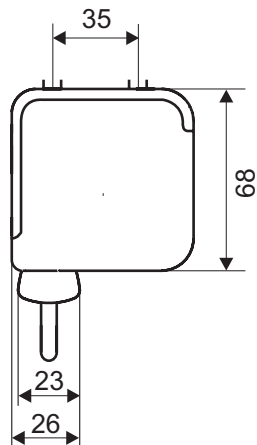
Zugstange für Deckenmontage



Bügel für Deckenmontage



Technische Daten



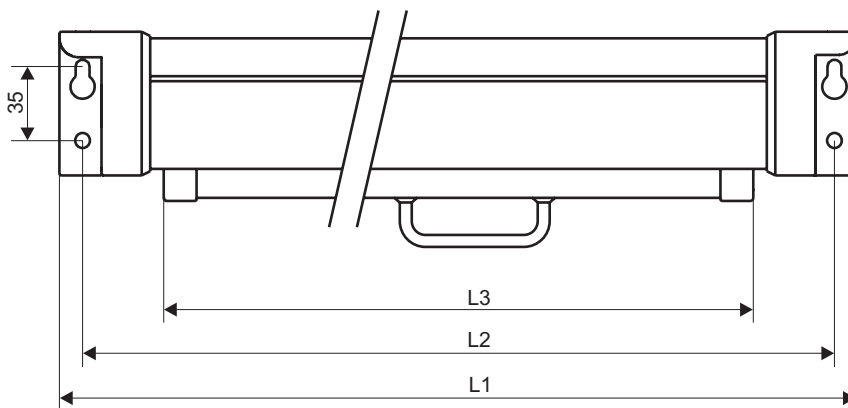
4:3

16:9

1:1

BE

BL



Außen- maße in cm	Nutz- maße in cm	Größen			kg
		L1 mm	L2 mm	L3 mm	
Format 1:1					
160x160	151x151	1718	1696	1620	8
180x180	173x173	1918	1896	1820	9
200x200	195x195	2138	2116	2040	11
Format 4:3					
160x123	146x110	1718	1696	1620	6
180x138	168x126	1918	1896	1820	7
200x153	190x143	2138	2116	2040	8
Format 16:9					
160x90	146x82	1718	1696	1620	6
180x102	168x95	1918	1896	1820	7
200x117	190x107	2138	2116	2040	8

Die angegebenen Werte stellen die Mittelwerte einer in Serienherstellung produzierten Einheit dar. Geringe Abweichungen sind im Einzelnen möglich. Bedingt durch fortlaufende technische Verbesserungen behalten wir uns das Recht vor, Design und die Spezifikation ohne vorherige Ankündigung zu ändern.