



# WS-S-NewMot - Motorleinwand



Standard Motorleinwand im 126 x 135 mm Aluminiumgehäuse mit abgerundeten Ecken.

Justierbare und stufenlos einstellbare Endabschaltung, Überhitzungsschutz, Wand- und Deckenmontage. Erfüllt die Anforderungen der Brandschutzklasse M1. Variable Befestigungspunkte. Linksseitiger Stromanschluß.

### Optionale Fernbedienungen:

Art.-Nr.: 10742 WS-S-IR-Empfänger  
Art.-Nr.: 10741 WS-S-IR-Sender  
Art.-Nr.: 13003 WS-P-Funkfernbedienung

### Leinwandtücher:

Aufpro Homevision - 1,2 Gain  
Rückpro Coral - 2,8 Gain



Die Maße beziehen sich auf das sichtbare Bild.

Art.Nr.	Bezeichnung	B x H (cm)	Tuch	Vorlauf	Gewicht
17451	WS-S-NewMot	1:1 300x300 BL	Homevision		28 kg
17593	WS-S-NewMot	1:1 350x350 BL	Homevision		35 kg
16938	WS-S-NewMot	1:1 400x400 BL	Homevision		42 kg
10212	WS-S-NewMot	1:1 300x300	Coral		28 kg
10213	WS-S-NewMot	1:1 350x350	Coral		35 kg
10214	WS-S-NewMot	1:1 400x400	Coral		42 kg
14191	WS-S-NewMot	4:3 300x225 BL	Homevision		28 kg
14192	WS-S-NewMot	4:3 350x263 BL	Homevision		35 kg
14193	WS-S-NewMot	4:3 400x300 BL	Homevision		42 kg
14169	WS-S-NewMot	4:3 290x215 BE/BL	Homevision	20 cm	28 kg
14170	WS-S-NewMot	4:3 340x253 BE/BL	Homevision	20 cm	35 kg
14171	WS-S-NewMot	4:3 390x290 BE/BL	Homevision	20 cm	42 kg
10221	WS-S-NewMot	4:3 300x225	Coral		28 kg
10222	WS-S-NewMot	4:3 350x263	Coral		35 kg
10223	WS-S-NewMot	4:3 400x300	Coral		42 kg
17274	WS-S-NewMot	16:9 290x163 BE/BL	Homevision	50 cm	28 kg
17275	WS-S-NewMot	16:9 340x191 BE/BL	Homevision	50 cm	35 kg
17276	WS-S-NewMot	16:9 390x219 BE/BL	Homevision	50 cm	42 kg

## Zubehör

### IR-Fernbedienung



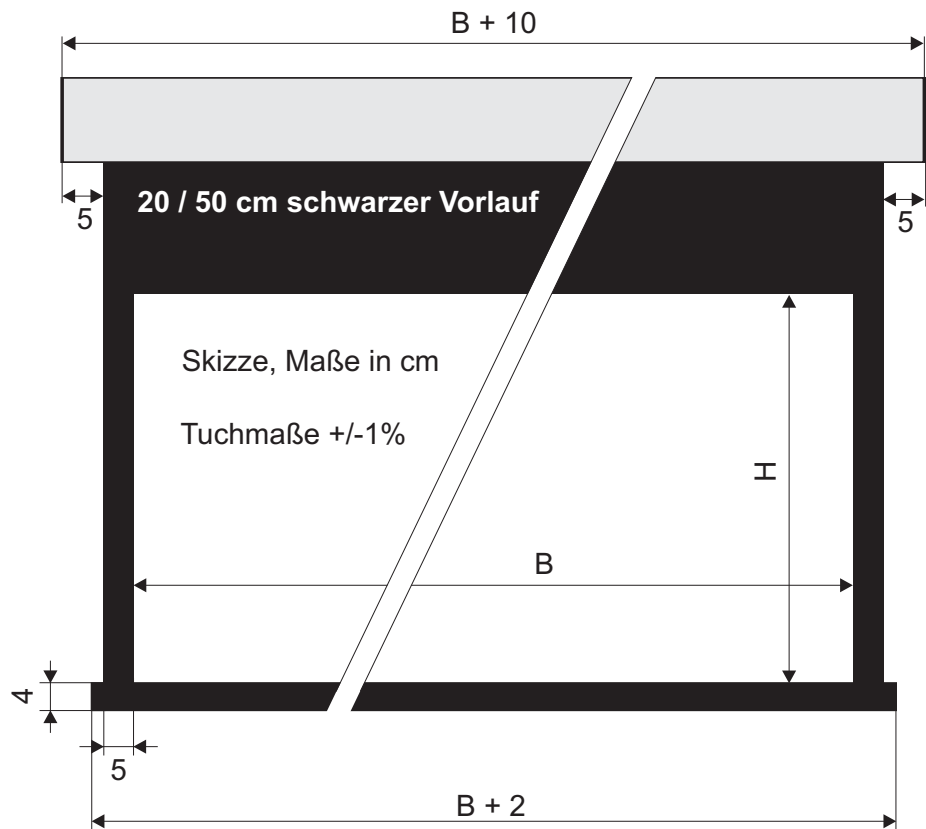
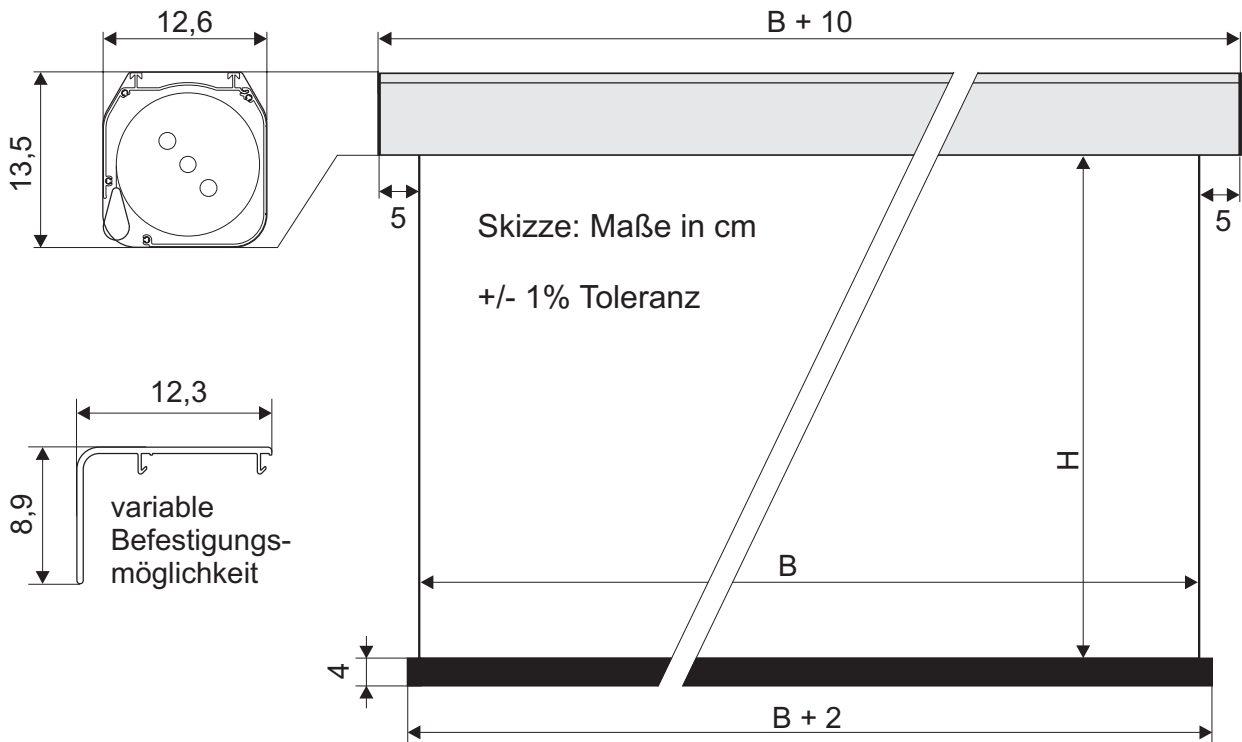
### Funk-Fernbedienung



### Wand-, Deckenhalter



# Technische Daten



Die angegebenen Werte stellen die Mittelwerte einer in Serienherstellung produzierten Einheit dar. Geringe Abweichungen sind im Einzelnen möglich. Bedingt durch fortlaufende technische Verbesserungen behalten wir uns das Recht vor, Design und die Spezifikation ohne vorherige Ankündigung zu ändern.