



WS-P-Gigant



BL

**Projektionswand für große Anwendungen.
In Breiten von 8 bis 10 Meter mit einer maximalen
Höhe von 6 Metern lieferbar.**

Robustes Gehäuse mit starkem Motor.

**Vorprogrammierte mechanische Endeinstellung
des Ein-/Auslaufs des Projektionstuches für eine
schnelle Installation.**

**Befestigung mit zwei beweglichen flexiblen
Montagebügeln an der Ober- oder Rückseite des
Gehäuses.**

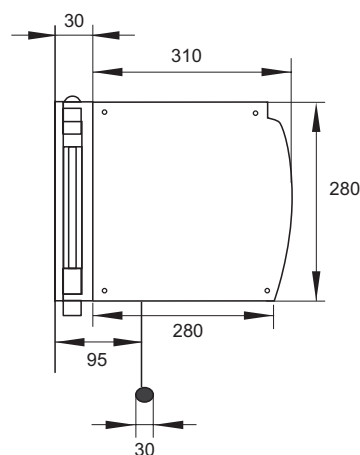
**Der Motor verfügt über eine Bremssicherung zur
Vermeidung eines unbeabsichtigten Ausrollens
sowie über eine thermische Überlastsicherung.**

**Die Unterseite des Gehäuses ist serienmäßig
offen. Gegen einen Aufpreis ist eine geschlossene
Ausführung lieferbar.**

**Diese Leinwand kann gemäß Ihren persönlichen
Wünschen nach Maß hergestellt werden.**

Stromanschluß linksseitig.

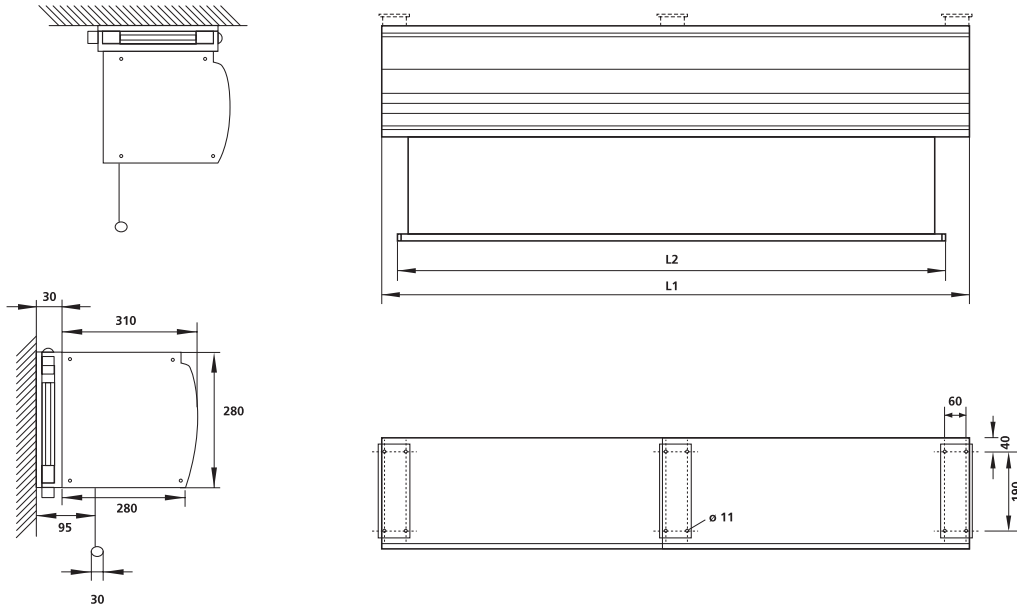
Leinwandtuch: Mattweiß - 1,0 Gain



Die Maße sind Tuch-Außenmaße.

Art.Nr.	Bezeichnung	B x H (cm)	Tuch	Gewicht
15441	WS-P-Gigant	700x525	mattweiß	330 kg
15442	WS-P-Gigant	700x600	mattweiß	335 kg
15443	WS-P-Gigant	800x500	mattweiß	358 kg
15444	WS-P-Gigant	800x550	mattweiß	359 kg
15445	WS-P-Gigant	800x600	mattweiß	360 kg
15446	WS-P-Gigant	900x500	mattweiß	390 kg
15447	WS-P-Gigant	900x563	mattweiß	395 kg
15448	WS-P-Gigant	900x600	mattweiß	400 kg
15449	WS-P-Gigant	1000x500	mattweiß	430 kg
15450	WS-P-Gigant	1000x550	mattweiß	435 kg
15451	WS-P-Gigant	1000x600	mattweiß	440 kg

Technische Daten



Außenmaße	Gehäuse	
	L1	L2
B x H cm	mm	mm

700x525	7290	7090
700x600	7290	7090
800x500	8290	8090
800x550	8290	8090
800x600	8290	8090
900x500	9290	9090
900x563	9290	9090
900x600	9290	9090
1000x500	10290	10090
1000x550	10290	10090
1000x600	10290	10090

Die angegebenen Werte stellen die Mittelwerte einer in Serienherstellung produzierten Einheit dar. Geringe Abweichungen sind im Einzelnen möglich. Bedingt durch fortlaufende technische Verbesserungen behalten wir uns das Recht vor, Design und die Spezifikation ohne vorherige Ankündigung zu ändern.